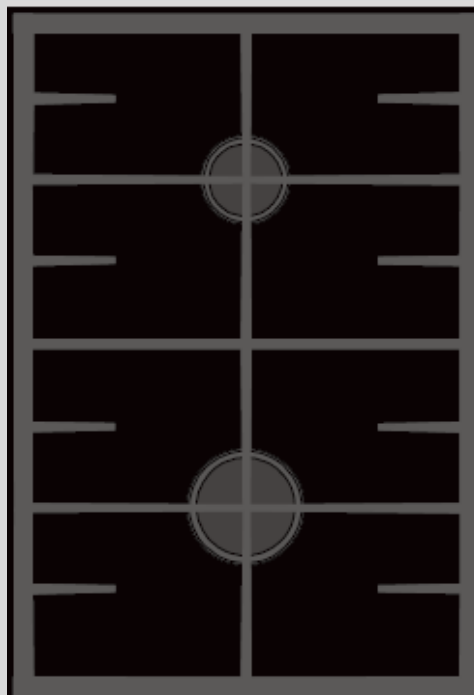


**Plynová sklokeramická varná doska
s riadiacou jednotkou**

PG 11-000



**Návod na inštaláciu,
obsluhu a údržbu**

Vážený zákazník spoločnosti BORA,

Ďakujeme Vám za zakúpenie nášho produktu.

Váš spotrebič spĺňa najvyššie štandardy a používa sa mimoriadne jednoducho. Napriek tomu však odporúčame, aby ste si prečítali tento návod na inštaláciu a obsluhu, oboznámili sa so spotrebičom a naučili sa ho používať čo najefektívnejšie, aby ste tak dosiahli vynikajúce výsledky varenia.

Rešpektujte predovšetkým bezpečnostné pokyny (str. 22 nn).

Nech vám plynová varná doska dobre slúži!


Upozornenie

Texty, obrázky a údaje v tomto návode na inštaláciu a obsluhu boli správne v čase odoslania do tlače. Vyhradujeme si právo vykonávať zmeny našich výrobkov bez predchádzajúceho upozornenia.

Symbole použité v tomto návode

 **Označuje dôležité bezpečnostné pokyny. Ich nedodržanie môže mať za následok úraz alebo poškodenie spotrebiča či iného majetku!**

- ▶ Uvádza sled krokov, ktoré sa musia vykonať v stanovenom poradí.
 - Uvádza odozvu spotrebiča na váš úkon.
- Uvádza zoznam.

 Označuje užitočné tipy a rady pre používanie spotrebiča.

Tento návod na inštaláciu, obsluhu a údržbu sa vzťahuje na nasledujúce modely:

Plynová sklokeramická varná doska	Riadiaca jednotka
PG 11-000	PGS 11-100

Vytlačené na papieri vyrobenom bez použitia chlóru s cieľom ochrany životného prostredia.

Obsah

Inštalácia	5
Pred inštaláciou.....	5
Zapustená inštalácia varnej dosky.....	6
Inštalácia varnej dosky do výrezu pracovnej dosky ..	8
Inštalácia riadiacej jednotky v prednom kryte spodnej skrinky kuchynskej linky	10
Inštalácia	11
Zapustená inštalácia varnej dosky.....	11
Inštalácia varnej dosky do výrezu pracovnej dosky	11
Inštalácia riadiacej jednotky v prednom kryte spodnej skrinky kuchynskej linky	12
Elektrické pripojenie	16
Pripojenie k plynovej prípojke (vykoná odborný plynoinštalatér)	17
Konverzia plynovej varnej dosky na použitie s iným druhom plynu (pokyny pre odborného plynoinštalatéra)	20
Výmena plynových hubíc v horákoch varnej dosky.....	20
Výmena plynových hubíc v plynových kohútikoch riadiacej jednotky.....	20
Kontrola stálosti plameňa	20
Tabuľka hubíc	21
Bezpečnostné pokyny	22
Správne používanie.....	22
Bezpečnosť detí	22
Bezpečná obsluha.....	23
Prevencia poškodenia spotrebiča	24
Pozor! Nebezpečenstvo požiaru/úrazu popálením!.....	25
Spotrebič	26
Popis spotrebiča	26
Obsluha	27
Plynový gombík.....	27
Zapaľovanie	27

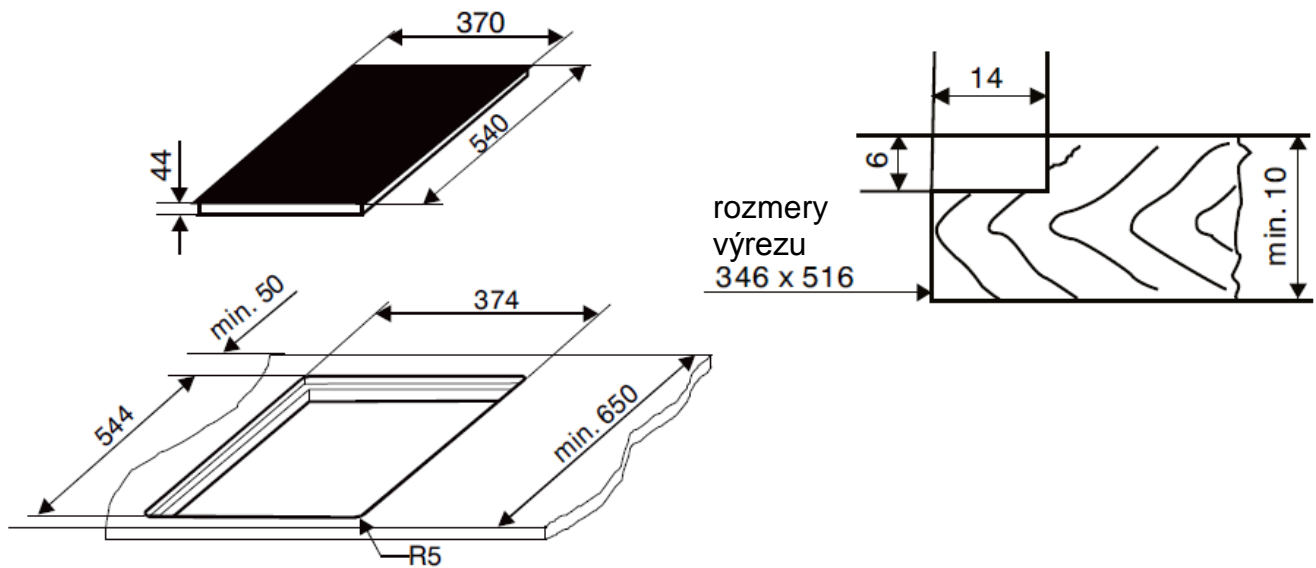
Uzavretie prívodu plynu	28
Obsluha plynovej sklokeramickej varnej dosky s digestorom BORA.....	28
Kuchynský riad	29
Starostlivosť a údržba	30
Čistenie	30
Čistenie sklokeramickej platne	30
Čistenie gombíkov	31
Čistenie krytov horákov a hlavíc horákov	31
Čistenie nosnej mriežky.....	32
Čistenie clony	32
Riešenie problémov	33
Čo robiť, keď	33
Likvidácia.....	35
Servisné služby	35

Inštalácia

Pred inštaláciou

- Vstavané varné dosky sú určené na integráciu do kuchynskej pracovnej dosky s vhodným výrezom. Príslušná riadiaca jednotka je zabudovaná do predného krytu spodnej skrinky.
- Spotrebič musí byť nainštalovaný a pripojený k zdroju napájania podľa pokynov v tomto návode. Všetky inštalačné práce musia byť vykonané odborným inštalátorom alebo elektrikárom.
- Obalový materiál zlikvidujte podľa platných predpisov.
- Pred vlastným pripojením spotrebiča sa presvedčte, či pripájaný zdroj (druh plynu a tlak plynu) zodpovedá nastaveniu spotrebiča. Dodržujte osobitné predpisy svojho dodávateľa plynu.
- Nastavenie varnej dosky je uvedené na štítku spotrebiča na spodnej strane plynovej varnej dosky.
- Tento spotrebič nie je pripojený k systému odsávania odpadového plynu. Musí byť nainštalovaný a pripojený podľa platných predpisov týkajúcich sa inštalácií. Zaistite dostatočné vetranie v mieste inštalácie.

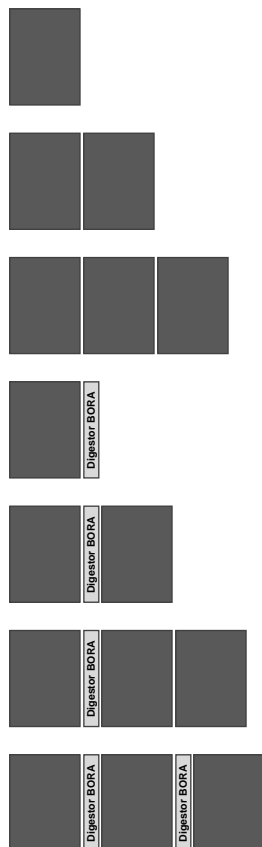
Zapustená inštalácia varnej dosky



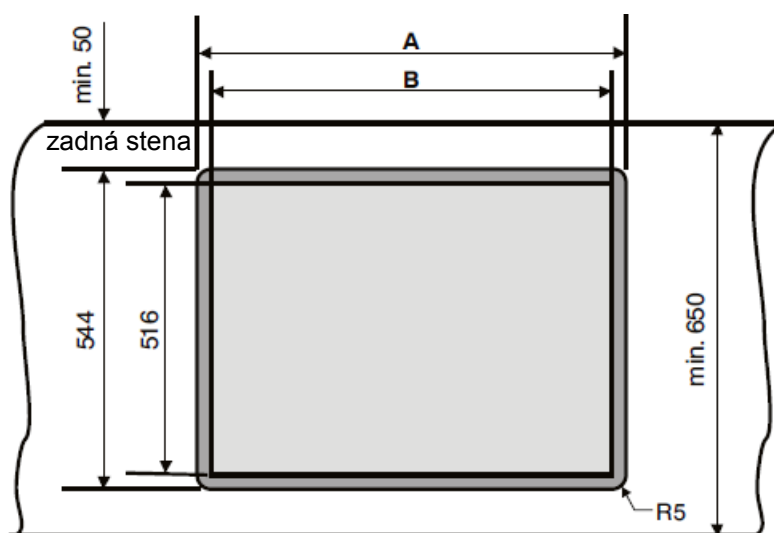
Vzdialenosť okrajov výrezu od zadnej steny a bočných stien musí byť minimálne 50 mm.

- Komínové digestory musia byť nainštalované v súlade s montážnym návodom k digestoru a vo vzdialenosti minimálne 650 mm od varnej dosky.
- V prípade vstavanej inštalácie na kuchynskú linku dbajte, aby plastové alebo dyhované časti boli ošetrené tepelne odolnou vrstvou. V opačnom prípade môže dôjsť k ich uvoľneniu či deformácii, najmä na okrajoch.
- Odkrytý okraj výrezu uzavrite tesniacim materiálom, napríklad silikónom.

Rozmery výrezu na inštaláciu varných dosiek alebo varných dosiek s digestorom BORA vedľa seba:

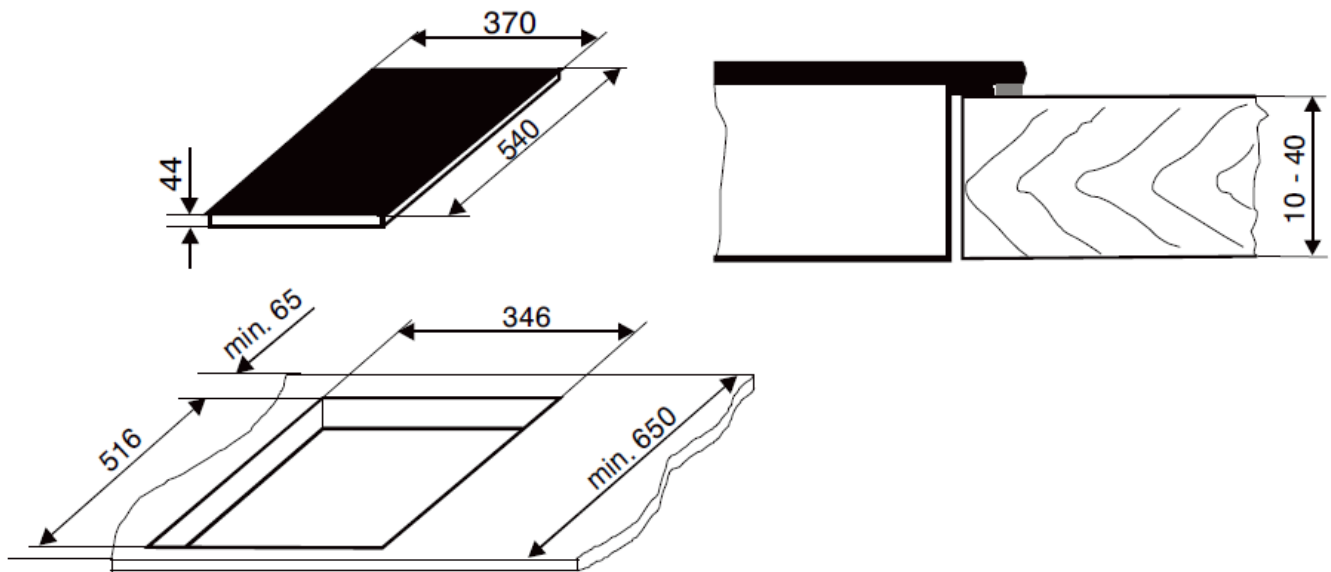


Varné dosky	Digestory BORA	Výrez v pracovnej doske	
		A	B
1		374	346
2		744	716
3		1114	1086
1	1	484	456
2	1	854	826
3	1	1224	1196
3	2	1334	1306



Nainštalujte montážne lišty dodané so spotrebičom medzi varné dosky alebo varné dosky s digestorom BORA.

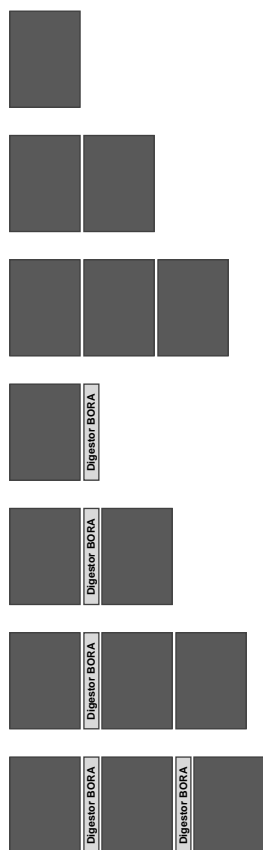
Inštalácia varnej dosky do výrezu pracovnej dosky



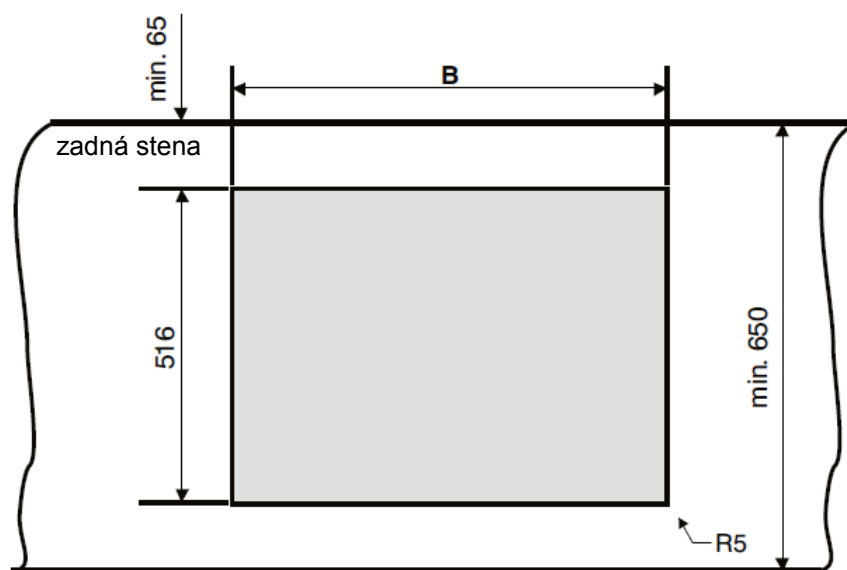
Vzdialenosť okrajov výrezu od zadnej steny a bočných stien musí byť minimálne 65 mm.

- Komínové digestory musia byť nainštalované v súlade s montážnym návodom k digestoru a vo vzdialenosti minimálne 650 mm od varnej dosky.
- V prípade vstavanej inštalácie na kuchynskú linku dbajte, aby plastové alebo dyhované časti boli ošetrené tepelne odolnou vrstvou. V opačnom prípade môže dôjsť k ich uvoľneniu či deformácii, najmä na okrajoch.
- Odkrytý okraj výrezu uzavrite tesniacim materiálom, napríklad silikónom.

Rozmery výrezu na inštaláciu varných dosiek alebo varných dosiek s digestorom BORA vedľa seba:



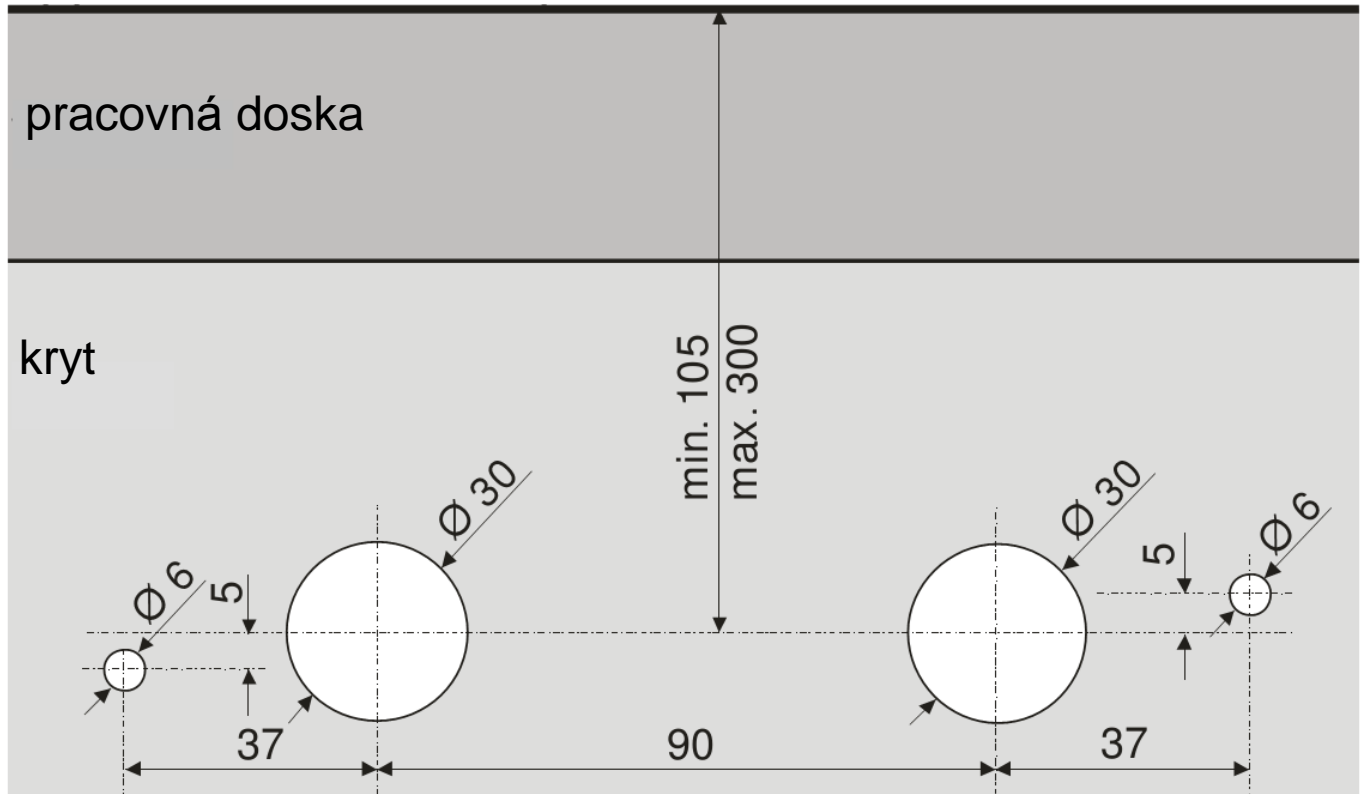
Varné dosky	Digestory BORA	Výrez v pracovnej doske
		B
1		346
2		716
3		1086
1	1	456
2	1	826
3	1	1196
3	2	1306





Nainštalujte montážne lišty dodané so spotrebičom medzi varné dosky alebo varné dosky s digestorom BORA.


Inštalácia riadiacej jednotky v prednom kryte spodnej skrinky kuchynskej linky

horná strana pracovnej dosky



 Štyri otvory na riadiacu jednotku sa musia urobiť v strede varnej dosky.

 **Pod riadiacu jednotku namontujte ochrannú rímsu na kábel. Na zadnej strane jednotky nechajte medzeru 100 mm po celej šírke príslušného bloku kuchynskej linky.**

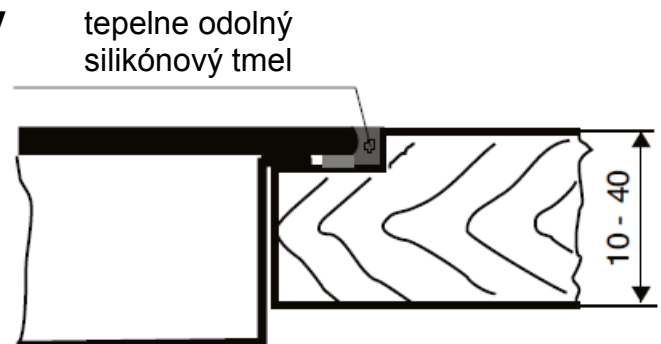
 Pozor, pod varnú dosku ani pod riadiacu jednotku nie je možné inštalovať podpultové spotrebiče.

Inštalácia

- Použitie pásov z dreveného masívu na stene za vstavanou varnou doskou na pracovnej doske je prípustné za predpokladu, že sú dodržané požadované minimálne vzdialenosti.
- Použitie plastových pásov na stene nie je prípustné.
- Zmeny farby povrchu sú zvyčajne dôsledkom účinku svetla.

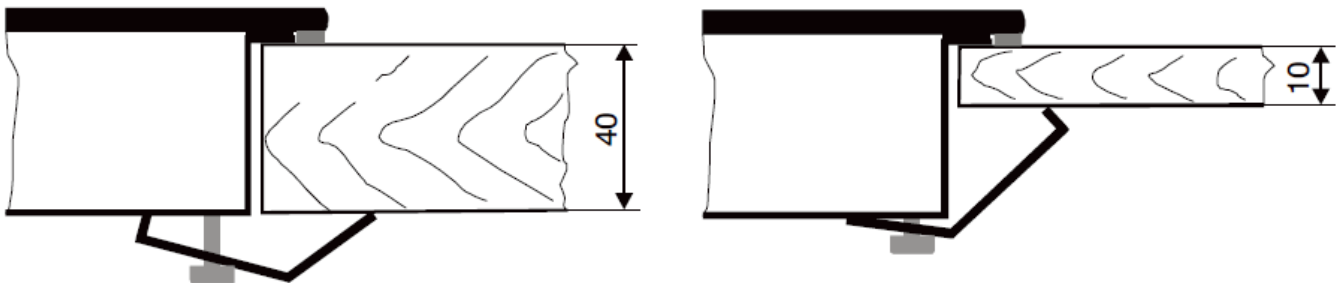
Zapustená inštalácia varnej dosky

- ▶ Vložte varnú dosku do výrezu. Uzavrte medzeru medzi varnou doskou a doskou tepelne odolným silikónovým tmelom. Prebytočný silikónový tmel odstráňte stierkou.



Inštalácia varnej dosky do výrezu pracovnej dosky

- ▶ Vložte varnú dosku do výrezu a pripevnite ju pomocou svoriek.



Logo BORA musí byť umiestnené v pravom zadnej rohu vstavanej varnej dosky.

Inštalácia riadiacej jednotky v prednom kryte spodnej skrinky kuchynskej linky



Pred inštaláciou a pripevnením riadiacej jednotky v spodnej skrinke pripojte sieťový kábel – pozri kapitolu Elektrické pripojenie – a plynové potrubie – podrobnosti nájdete na strane 17.

- Pomocou priložených odsadzovacích panelov nastavte celkovú hrúbku krytu 36 mm. Predný kryt a odsadzovacie doštičky musia mať celkovú hrúbku 36 mm!

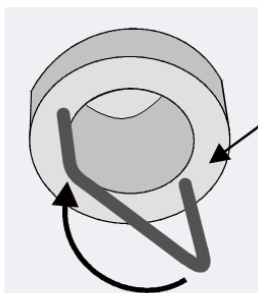


Celkový rozmer 36 mm musí byť presne dodržaný, aby riadiaca skrinka správne fungovala!

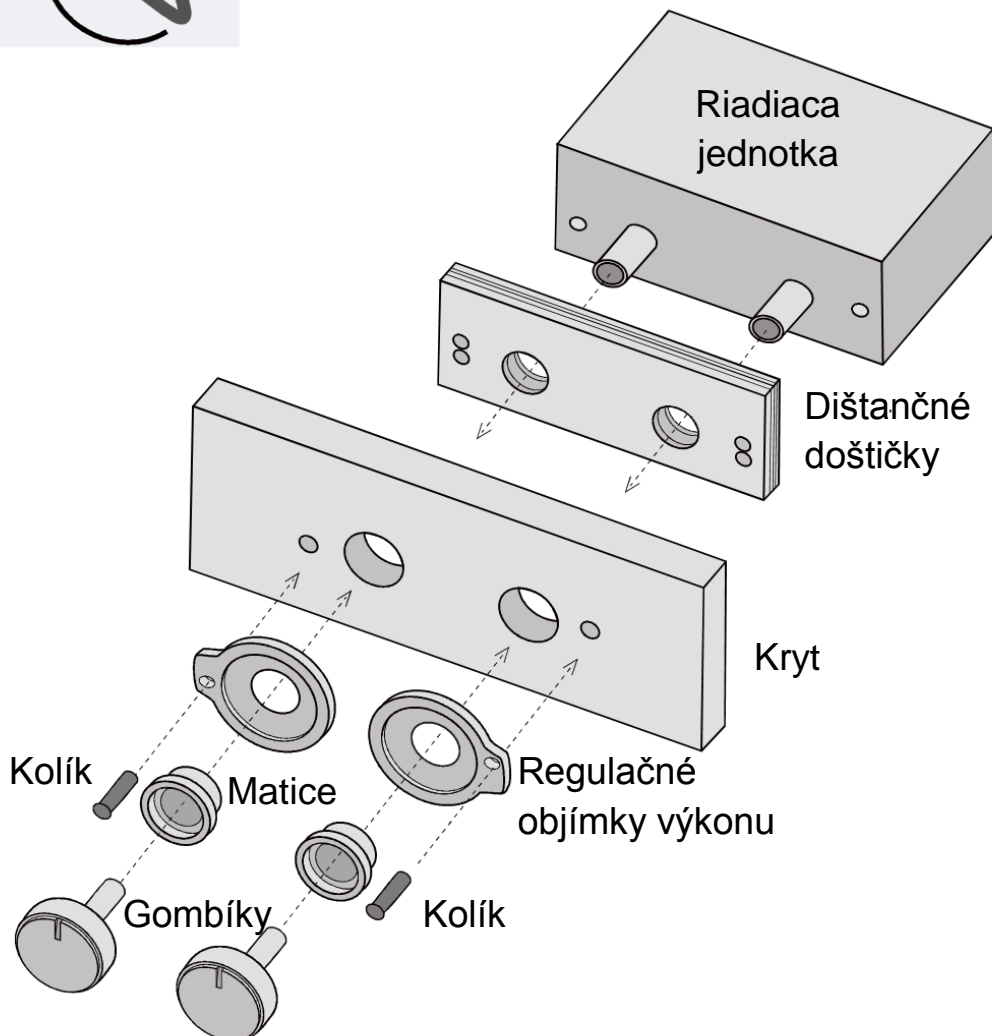
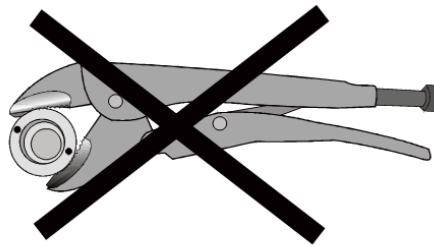
Hrúbka krytu	Celková hrúbka s dištančnými doštičkami	Dištančné doštičky			
		10 mm	5 mm	3 mm	2 mm
34 mm	2 mm				1
33 mm	3 mm			1	
32 mm	4 mm				2
31 mm	5 mm			1	1
30 mm	6 mm			2	
29 mm	7 mm		1		1
28 mm	8 mm		1	1	
27 mm	9 mm		1		2
26 mm	10 mm	1			
25 mm	11 mm		1	2	
24 mm	12 mm	1			1
23 mm	13 mm	1		1	
22 mm	14 mm	1			2
21 mm	15 mm	1	1		
20 mm	16 mm	1		2	
19 mm	17 mm	1	1		1
18 mm	18 mm	1	1	1	
17 mm	19 mm	1	1		2
16 mm	20 mm	1	1	1	1
15 mm	21 mm	1	1	2	
14 mm	22 mm	1	1	1	2
13 mm	23 mm	1	1	2	1

- ▶ Vložte kolíky (červené) do regulačných objímok výkonu.
- ▶ Vložte riadiacu skrinku s namontovanými dištančnými doštičkami zozadu do predného krytu. Namontujte spredu dve regulačné objímky výkonu a zaistite ich pomocou dodaných matíc a upevňovacích držiakov. Maximálny uťahovací moment matíc je 10 Nm.

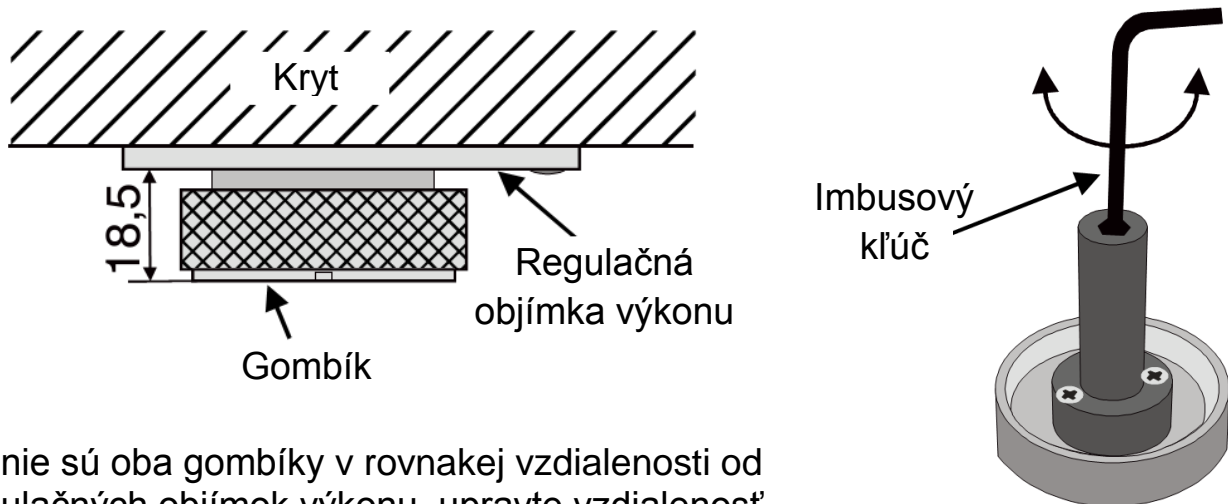
 **Matice neuťahujte kliešťami ani podobným nástrojom!
Používajte iba priložené upevňovacie držiaky!**



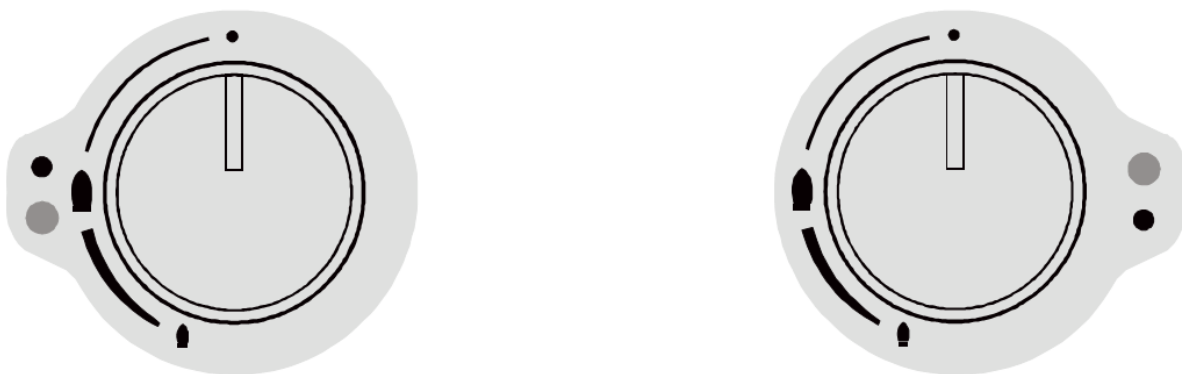
Upevňovací
držiak



- Namontujte gombíky. Dbajte, aby bol dodržaný rozmer 18,5 mm, keď sú gombíky v polohe 0.



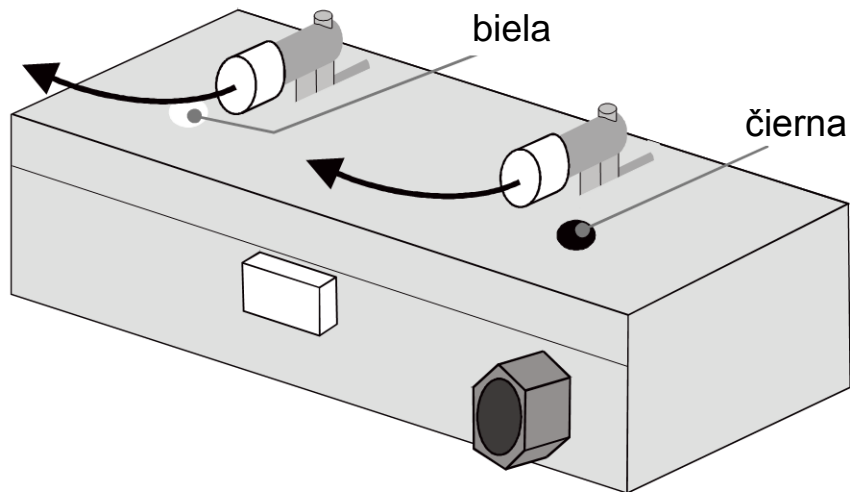
- Ak nie sú oba gombíky v rovnakej vzdialenosti od regulačných objímok výkonu, upravte vzdialenosť nastavovacou skrutkou v dierku gombíka pomocou priloženého imbusového kľúča. Oba gombíky musia byť vo vzdialenosti 18,5 mm od príslušnej objímky (pozri obrázok vyššie).



Po inštalácii pripojte dosku k riadiacej jednotke. Vykonajte to pripojením 12-koľíkového adaptéra varnej dosky do príslušnej zdievky riadiacej jednotky.

Otvorte prírodné plynové potrubie.

- ▶ Odstráňte ochranné kryty z oboch plynových ventilov.

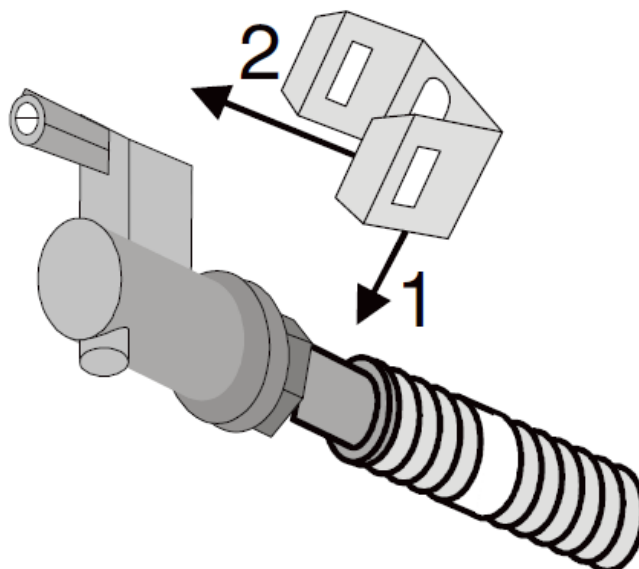


Pohľad
zospod!

- ▶ Skontrolujte, či sú obe kruhové tesnenia správne umiestnené vo vývodoch plynových ventilov.
- ▶ Odstráňte ochranné kryty z oboch plynových hadíc.



- ▶ Opatrne pripojte hadice ku kohútikom (bielu k biemu, čiernu k čiernemu).
- ▶ Namontujte poistnú pružinu. Dbajte, aby sa správne zaistila.



Elektrické pripojenie

Tento spotrebič musí byť povinne uzemnený.

Pri pripájaní spotrebiča dbajte, aby bolo uzemnenie pripojené najprv a aby všetky vodiče boli pripojené k správnym svorkám.

Pri pripájaní spotrebiča použite zariadenie, ktoré zabezpečí, že všetky kolíky bude možné odpojiť od siete tak, aby boli od nej vzdialené minimálne 3 mm.

- Vhodným zariadením na tento účel sú napríklad ističe, poistky, automatické ističe alebo stýkače.
- Napájací kábel musí vyhovovať aspoň špecifikáciám H05VV-F alebo H05VVH2-F.
- Minimálny prierez vodiča: 3G1 mm.
- Keď je zariadenie nainštalované pomocou sieťovej zásuvky, zásuvka musí byť po dokončení inštalácie zariadenia voľne prístupná.
- Chybné prepojovacie káble sa musia nahradiť káblami schválenými autorizovaným servisom BORA Lüftungstechnik GmbH.

CE: Zariadenia vyhovujú nasledujúcim smerniciam EÚ:

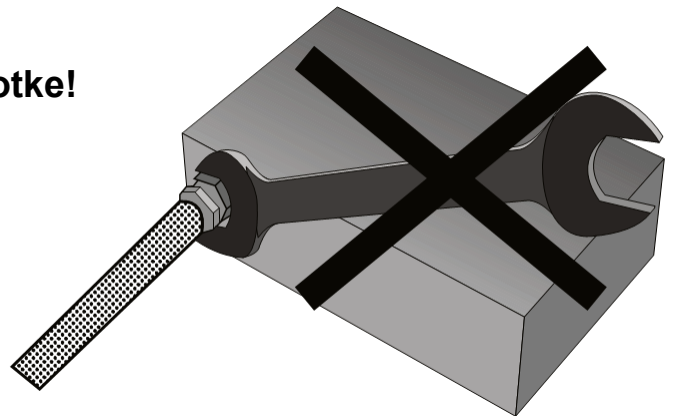
- 2004/108/ES Smernica EMC
- 2006/95/ES Smernica o nízkom napätí
- 2009/125/ES Smernica o ekodizajne
- 2009/142/ES Smernica o plynových spotrebičoch

Prípojenie k plynovej prípojke (vykoná odborný plynoinštalatér)

- Vstavaná plynová varná doska je plynový spotrebič 3. triedy.
- Výrobné nastavenie typu plynu je uvedené na typovom štítku na spodnej strane varnej dosky alebo na typovom štítku riadiacej jednotky.
- Riadiaca jednotka je vybavená pružnou pripojovacou hadicou. Táto hadica umožňuje správne pripojenie k pevnej plynovej prípojke bez akéhokoľvek tlaku na kryt riadiacej jednotky.



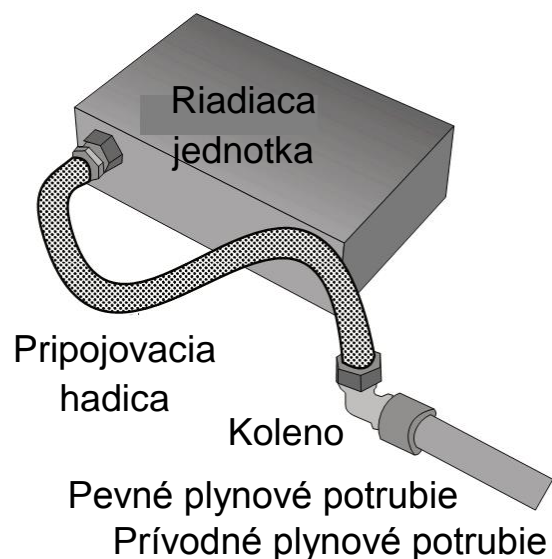
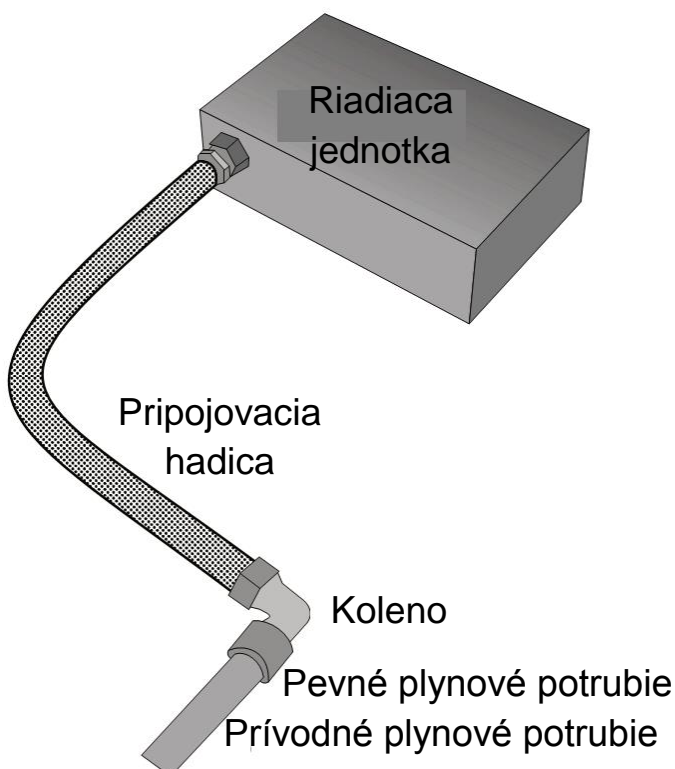
**Neut'ahujte maticu na riadiacej jednotke!
Tesnosť spojenia bola odskúšaná
v továrni!**



Príklady inštalácie plynovej hadice

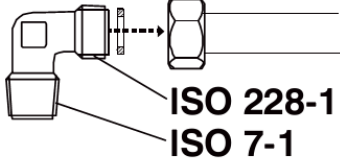
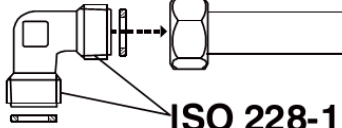
Zásobovanie plynom zozadu

Zásobovanie plynom spredu



- Ohnite pripojovaciu hadicu tak, aby ju bolo možné pevne pripojiť ku kolenu alebo pevnému plynovému potrubiu.

- ▶ Odstráňte ochranný kryt z pripojovacej hadice.
- ▶ Naskrutkujte príslušné koleno s priloženým tesnením na pripojovaciu hadicu riadiacej jednotky.

		
GB	X	
IE	X	

- Spojenie medzi varnou doskou a plynovou prípojkou vytvorte s uzatváracím ventilom podľa platných zákonov a predpisov. Uzatvárací ventil musí byť vždy dobre prístupný.
- Pripojenie na zemný plyn sa priamo k závitu typu R.
- Pripojenie k prívodu skvapalneného plynu (propán/bután) sa vykonáva cez utesnený spojovací kus na potrubie Ø 8x1 mm.
- Pri plánovaní inštalácie dbajte na polohy spojov prívodného vedenia. Pripojenie k plynovej prípojke musí obsahovať uzatvárací ventil a musí byť vždy prístupné.



Odporúčame do susednej skrinky nainštalovať bezpečnostnú plynovú zásuvku. Potom môžete pripojiť 0,80 m dlhú bezpečnostnú plynovú hadicu DIN 3383 priamo ku kolenu plynovej varnej dosky a tak zaistíte plynotesné spojenie.

Maximálna prípustná dĺžka plynového potrubia je 1,5 m.



Bezpečnostná plynová hadica musí byť umiestnená mimo horúcich oblastí varnej dosky, a to takým spôsobom, aby nebola v kontakte so súčasťami, ktoré sa môžu zahrievať.

Nesmie prichádzať do kontaktu s pohyblivými dielmi (napr. kuchynské zásuvky).



Presvedčte sa, či je pripojenie trvalo plynotesné!

Pripojenie k plynovej prípojke musí realizovať odborný plynoinštalatér v súlade s platnými zákonmi a predpismi. Musia byť striktné dodržané všetky požiarne a bezpečnostné predpisy a tiež predpisy miestneho dodávateľa plynu.

Musí byť zaručené, že všetky zákonné predpisy, ako aj pravidlá miestneho dodávateľa plynu na pripájanie, sú splnené.



Istič alebo hlavný vypínač sa môže zapnúť až po úplnom dokončení inštalácie spotrebiča. Spotrebič musí byť v kuchynskej linke nainštalovaný v súlade s pokynmi uvedenými v tomto návode na inštaláciu, obsluhu a údržbu.



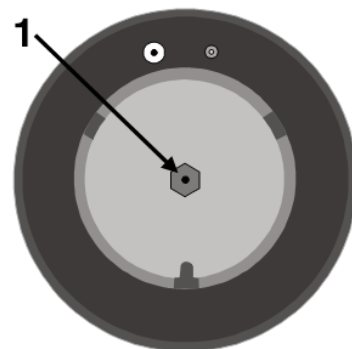
Vezmite prosím na vedomie, že naša spoločnosť nenesie zodpovednosť za priame ani následné škody spôsobené nesprávnym zapojením alebo inštaláciou spotrebiča. Pred vykonaním akejkoľvek opravy na spotrebiči ho vždy odpojte od prívodu elektrického prúdu. Spotrebič nikdy neotvárajte. Ak je potrebná oprava, obráťte sa na autorizovaný servis spoločnosti BORA Lüftungstechnik GmbH.

Konverzia plynovej varnej dosky na použitie s iným druhom plynu (pokyny pre odborného plynoinštalátora)

- Objednajte si od predajcu konverzné hubice.
- Odpojte plynovú varnú dosku a riadiacu jednotku od zdroja elektrického napájania a uzatvorte prívodné plynové potrubie.
- Výrobné nastavenie typu plynu nájdete na spodnej strane varnej dosky.

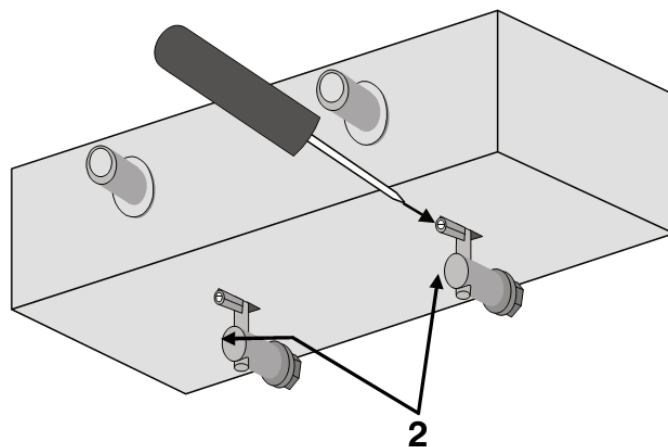
Výmena plynových hubíc v horákoch varnej dosky

- ▶ Odstráňte nosnú mriežku.
- ▶ Odstráňte kryt horáka a hlavicu horáka.
- ▶ Odskrutkujte plynovú hubicu horáka (1) a nahradte ju hubicou podľa tabuľky hubíc.



Výmena plynových hubíc v plynových kohútikoch riadiacej jednotky

- ▶ Vyberte riadiacu jednotku zo skrinky.
- ▶ Pomocou skrutkovača odskrutkujte plynovú hubicu (2) a vyberte ju štípacími alebo malými kombinovanými kliešťami z plynového gombíka. Vložte a utiahnite novú plynovú hubicu. Údaje o hubiciach si pozrite na označení a v tabuľke hubíc.
- ▶ Prelepte konverzné štítky cez štítky zobrazujúce výrobné nastavenie plynu na spotrebiči a riadiacej jednotke.



Kontrola stálosti plameňa

Po konverzii varnej dosky skontrolujte, či sú plamene stabilné a pravidelné.

- ▶ Zapáľte horák a otočte gombíkom opakovane od najsilnejšieho po najslabší plameň. Plameň nesmie zhasnúť.

Tabuľka hubíc



Používajte iba hubice s vyrazenými značkami!

Typ plynu	Poloha horáka	Menovité tepelné zaťaženie Zemný plyn $\frac{H_s}{H_i}$	Menovitý výkon Propán + bután	Minimálny výkon	Hubice	
Zemný plyn H/E G 20 20 mbar	Vzadu	$\frac{1,75 \text{ kW}}{1,60 \text{ kW}}$		0,35 kW	99 45	Horák Kohútik
	Vpredu	$\frac{4,00 \text{ kW}}{3,65 \text{ kW}}$		0,60 kW	144 57	Horák Kohútik
Propán bután G 30/31 28- 30/37 mbar	Vzadu		1,75 kW 128 g/h	0,38 kW	65 28	Horák Kohútik
	Vpredu		3,0 kW 219 g/h	0,60 kW	87 39	Horák Kohútik

Menovitá spotreba kvapalného plynu 4,75 kW – 347 g/h

Bezpečnostné pokyny



Tento spotrebič vyhovuje všetkým príslušným technickým normám a bezpečnostným predpisom. Aby nedošlo k úrazu alebo nehodám, musí sa obsluhovať bezpečne a správne. Preto vždy dodržiavajte pokyny uvedené v tomto návode na inštaláciu, obsluhu a údržbu.

Správne používanie

- Tento spotrebič je určený pre prípravu pokrmov v domácom prostredí. Spoločnosť BORA Lüftungstechnik GmbH nenesie zodpovednosť za škody spôsobené nesprávnym použitím alebo nesprávnou obsluhou spotrebiča.
- Všetky opravy, a najmä na opravy elektrických súčastí, musia vykonávať príslušne vyškolení technici. Je zakázané vykonávať akékoľvek zmeny na spotrebiči alebo sa pokúšať opraviť ho pomocou nástrojov (skrutkovač atď.). Nesprávne vykonané opravy môžu mať za následok vážny úraz alebo poškodenie spotrebiča či iného majetku. V prípade chyby alebo poruchy, ktorá si vyžaduje opravu, si prečítajte časť Opravy a servis. Ak je to potrebné, obráťte sa na spoločnosť BORA Lüftungstechnik GmbH.
- Nepoužívajte varnú dosku na vykurovanie miestnosti.
- Tento plynový spotrebič nie je vhodný ani schválený na inštaláciu do vozidiel.
- Uschovajte si tento návod na neskoršie použitie. Pri odovzdávaní spotrebiča novému majiteľovi vždy odovzdajte aj tento návod. Tým umožníte novému majiteľovi zoznámiť sa so spotrebičom a používať ho bezpečne a efektívne.
- Ako používateľ tohto spotrebiča máte zodpovednosť obsluhovať ho správne a udržiavať ho v dobrom stave.

Bezpečnosť detí

- Obalový materiál (napr. fólie, polystyrén) môže byť nebezpečný pre deti. Nebezpečenstvo udusenía! Uchovávajúce obal mimo dosahu detí.
- Spotrebič je určený pre dospelých používateľov, ktorí si prečítali tento návod. Deti často nie sú schopné správne posúdiť nebezpečenstvo, ktoré môže nastať v súvislosti s obsluhou elektrických spotrebičov. Deti môžu používať tento spotrebič len pod neustálym dozorom. Nedovoľte deťom hrať sa s varnou doskou.
- Povrchy varných spotrebičov sa počas činnosti zahrievajú. Udržujte malé deti v dostatočnej vzdialenosti od varnej dosky. Všetky časti horákov, nosná mriežka a kryty horákov predstavujú obzvlášť veľké riziko úrazu popálením!
- Na ochranu malých detí môžete nainštalovať detský bezpečnostný chránič.

Bezpečná obsluha

- Varná doska môže počas prvých niekoľkých hodín činnosti vydávať nepríjemný zápach. Pri nových spotrebičoch je to bežné. Zaistite v kuchyni dostatočné vetranie.
- Ak zistíte akékoľvek viditeľné poškodenie spotrebiča, nezapínajte ho a obráťte sa na spoločnosť BORA Lüftungstechnik GmbH.
- Ak sa vyskytnú akékoľvek poruchy alebo iné problémy s varnou doskou alebo ak na jej povrchu nájdete viditeľné poškodenie, vypnite spotrebič. Odpojte ho od elektrického napájania (vyberte poistku alebo vypnite automatický istič). Uzatvorte plynový ventil.
- Dbajte, aby napájacie vodiče elektrických spotrebičov neboli v kontakte s horúcou varnou doskou alebo hrncami. Kontakt s horúcimi časťami varnej dosky môže poškodiť izoláciu šnúr.
- V prípade varných dosiek nainštalovaných pod digestormi dbajte, aby na všetkých zapnutých horákoch boli hrnce alebo panvice. V opačnom prípade môže dôjsť k poškodeniu digestora teplom z plameňa horáka. Okrem toho je tu nebezpečenstvo požiaru v prípade vznietenia zvyškov tuku vo filtri digestora.
- Keď je odsávač pár alebo digestor varnej dosky BORA zapnutý, vždy dbajte, aby bol priestor varnej dosky riadne vetraný.
- Spotrebič nesmie byť vystavený silnému ťahu, ktorý by mohol uhasiť plameň horáka.
- Ak sa varná doska nepoužíva, uzatvorte všetky plynové gombíky.
- Pokiaľ spotrebič nepoužívate po dlhšiu dobu (napr. počas dovolenky), zatvorte plynový ventil alebo odpojte plynovú hadicu od bezpečnostnej plynovej zásuvky.
- Varnú dosku zapínajte, iba ak sú všetky časti horáka správne zostavené a nainštalované.
- Tento spotrebič nie je určený na obsluhu osobami s obmedzenými fyzickými, zmyslovými alebo duševnými schopnosťami. Varnú dosku smú používať len osoby majúce skúsenosti a zručnosti potrebné na jej bezpečnú obsluhu alebo osoby pod dohľadom inej osoby s potrebnými vedomosťami a zručnosťami.
- Spotrebič sa nesmie používať s externým časovačom alebo systémom diaľkového ovládania.

Prevenca poškodenia spotrebiča



Povrch je tepelne odolný (do 650 °C) a vydrží kolísanie teploty. Do určitej miery je spotrebič odolný voči poškrabaniu a nárazom. Napriek tomu odporúčame dbať na ďalej uvedené pokyny, aby sa zabránilo jeho poškodeniu.

- Nestavajte sa na spotrebič.
- Nárazy predmetov, ako sú soľničky a pod., môžu poškodiť povrch varnej dosky. Neskladujte predmety nad spotrebičom.
- Nespúšťajte spotrebič dlhšiu dobu s prázdnyimi hrncami či panvicami.
- Pred položením rajnice alebo panvice do varnej zóny sa presvedčte, či je jej základňa čistá a suchá.
- Nepoužívajte povrch spotrebiča na lúpanie ani krájanie zeleniny a ovocia. Jemné čiastočky nečistôt a tvrdý riad môžu poškodiť povrch spotrebiča.
- Nepoužívajte varnú dosku ako odkladaciu plochu. Nikdy nekladte na varnú dosku žiadne horľavé materiály, ako je kartón alebo plastové obaly.
- Vyvarujte sa rozliatiu sladkých pokrmov alebo ovocných štiav na sklokeramický povrch.
- Tieto látky môžu poškodiť povrch. Ak dôjde k rozliatiu sladkého pokrmu alebo ovocnej šťavy na horúci sklokeramický povrch, ihneď ho odstráňte škrabkou (kým je ešte horúci).
- Pri používaní tlakového hrnca neustále sledujte nahromadený tlak. Varnú dosku najprv nastavte na najvyšší plameň a potom ju prestavte späť na nižší plameň.
- Nenechajte pokrmy vykypieť.
- Nepoužívajte spotrebič, ak je chybný.
- Ak máte podozrenie na poruchu alebo chybu, odpojte spotrebič od zdroja elektrického napájania a zatvorte plynový ventil.
- V prípade poruchy alebo chyby najprv vypnite spínač dodávky elektrickej energie do spotrebiča a uzatvorte plynový ventil, až potom volajte autorizovaný servis spoločnosti BORA Lüftungstechnik GmbH.
- Nikdy nenechávajte varnú dosku zapnutú bez hrnca alebo panvice.
- Ak nie je možné otočiť plynový kohútik, nepoužívajte silu. Ihneď sa obráťte na autorizovaný servis spoločnosti BORA Lüftungstechnik GmbH.
- Nepoužívajte varnú dosku na varenie pokrmov v alobalových ani plastových nádobách, pretože tieto materiály sa tavia.
- Pri čistení varnej dosky dbajte, aby sa voda nedostala do vnútra spotrebiča. Používajte iba navlhčenú handričku. Nestriekajte na spotrebič vodu ani ho nečistite parným čističom. Preniknutie vody dovnútra spotrebiča ho môže poškodiť!

Pozor! Nebezpečenstvo požiaru/úrazu popálením!

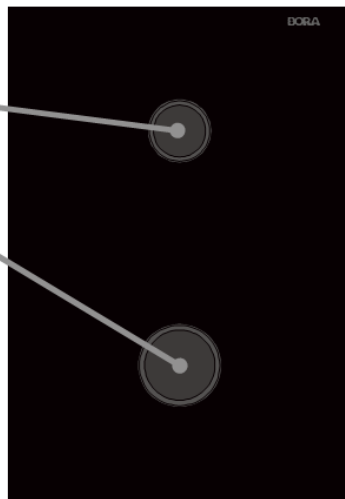
- Počas činnosti nenechávajte spotrebič bez dozoru.
- Po zahriatí zostáva povrch horúci aj po vypnutí spotrebiča a len veľmi pomaly sa ochladzuje na izbovú teplotu. Pred čistením varnej dosky musíte počkať, kým úplne nevychladne.
- Ak počas činnosti spotrebiča spozorujete akýkoľvek dym alebo oheň, okamžite spotrebič vypnite na poistkovej doske a uzatvorte plynový ventil.
- Pri vyprážaní pokrmov je vždy nutné dohliadať na proces varenia. Prehriaty tuk a olej je vysoko horľavý! Nikdy sa nepokúšajte uhasiť horiaci tuk alebo olej vodou (nebezpečenstvo výbuchu!). Uhasite oheň mokrými handrami a nechajte zatvorené dvere a okná.
- Pred odstránením rajnice alebo panvice z varnej dosky nastavte horák na najslabší plameň. Tým sa zníži riziko úrazu popálením pri práci v blízkosti otvoreného ohňa. Navyše ušetríte plyn a predídete znečisteniu varnej dosky.
- Nikdy neflambujte pokrmy na varnej doske nainštalovanej pod digestorom, plamene by mohli zapáliť digestor.
- Udržujte spotrebič mimo dosahu domácich zvierat. Nebezpečenstvo úrazu popálením!

Spotřebič

Popis spotřebiča

PG 11-000

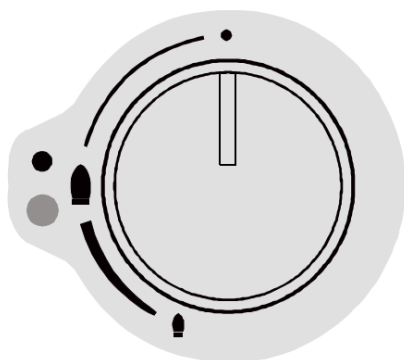
- 1 štandardný horák
1,75 kW
- 1 veľký horák
4,0 kW (3,0 kW)



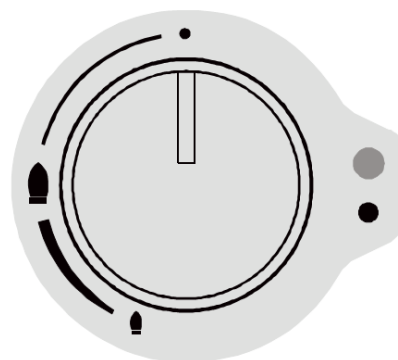
Riadiaca jednotka PGS 11-100

Regulačné objímky výkonu

Predný horák



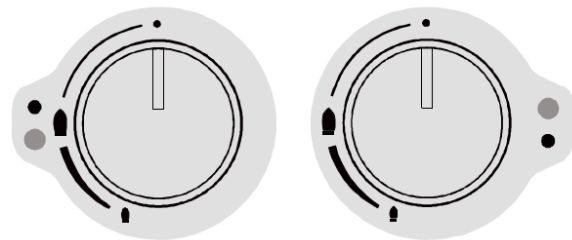
Zadný horák




Obsluha

Plynový gombík

Plyn gombík slúži na zapínanie a vypínanie príslušného plynového horáka a na regulovanie plameňa.



 „Silný plameň“ = najvyšší tepelný výkon

 „Slabý plameň“ = najnižší tepelný výkon

Zapaľovanie

► Najprv zatlačte gombík príslušného horáka na doraz a potom otočte gombík doľava (proti smeru hodinových ručičiek) na silný plameň.

– Plyn unikajúci k horáku sa vznieti vplyvom zapaľovacích iskier.



V prípade, že sa plameň neobjaví okamžite skúste ho zapáliť s plynovým gombíka na slabom plameni alebo v strednej polohe.



Pri zapaľovaní horáka sa iskry objavujú na oboch horákoch. Nejde o poruchu.



Netlačte na gombík dlhšie než 15 sekúnd. V prípade, že sa horák stále nezapáli, uvoľnite gombík, otvorte dvere aspoň na jednu minútu, prevetrajte miestnosť a až potom skúste znova zapáliť horák. Po úspešnom zapálení držte gombík stlačený ďalších 5 – 7 sekúnd, aby ste zabezpečili, že plynová hubica zostane otvorená (keďže tepelný snímač je už dostatočne zahriaty).

Ak gombík uvoľníte príliš rýchlo, plameň znova zhasne.



Každý horák má samostatnú ochranu!

To znamená, že pokiaľ plameň vyhasne (napr. z dôvodu vykypenia pokrmu), neunikne žiadny plyn.



Činnosť plynovej varnej dosky má za následok zvýšenie teploty a vlhkosti vzduchu v miestnosti.

Zaistite v kuchyni dostatočné vetranie. Nechajte otvorený vetrák alebo nainštalujte mechanické odsávanie a vetranie (napr. odsávač s ventilátorom alebo digestor, napr. digestor varnej dosky BORA).

Ak sa varná doska používa dlhšiu dobu, môže byť potrebné ďalšie vetranie miestnosti. To možno dosiahnuť otvorením okna alebo nastavením mechanického ventilačného zariadenia na vyšší výkon.

Uzavretie prívodu plynu

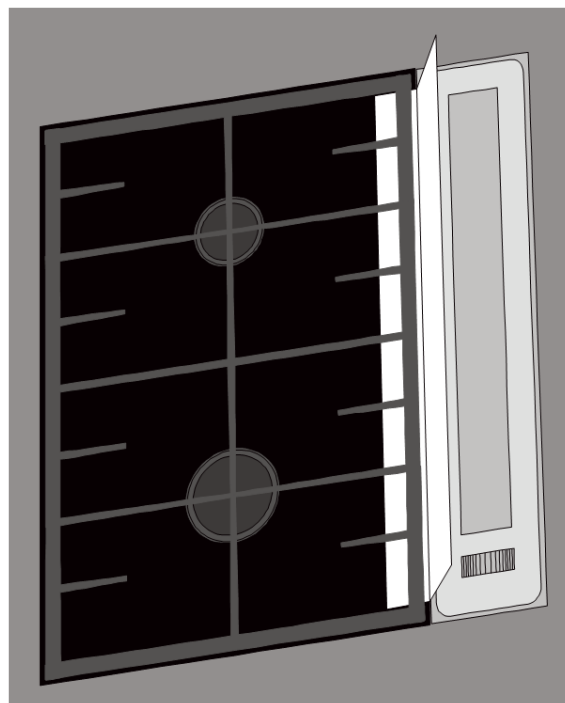
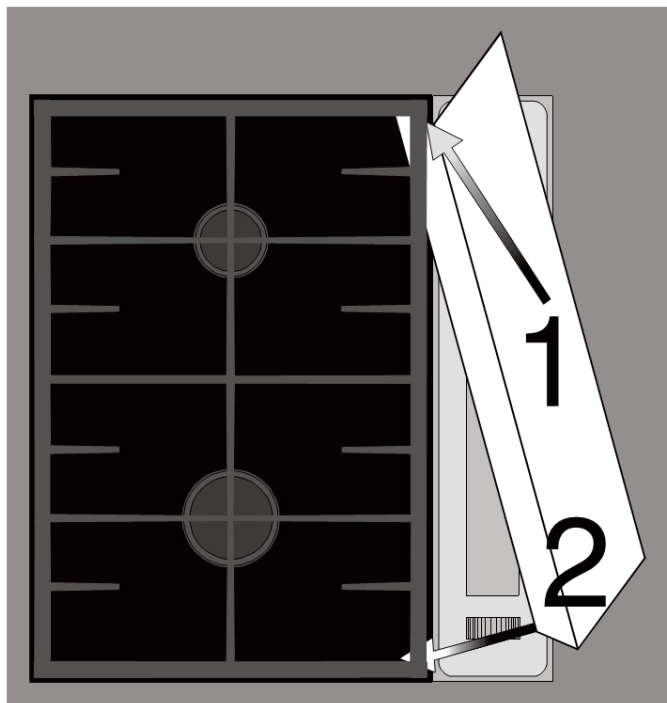
Ak chcete uzavrieť prívod plynu do horáka, otočte plynový gombík do vypnutej polohy.

Obsluha plynovej sklokeramickej varnej dosky s digestorom BORA



Pri obsluhu plynovej sklokeramickej varnej dosky s digestorom BORA je nutné nainštalovať clonu (deflektor vzduchu), aby prúd vzduchu z digestora nenarúšal plamene.

Umiestnite clonu medzi nohy nosnej mriežky a zatlačte ju proti nosnej mriežke. Na mieste ho pridržia magnety.



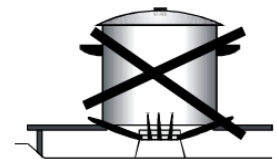
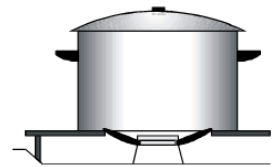
Kuchynský riad



Nekladte na plynovú varnú dosku hrnce, kastróly a panvice s nerovným povrchom, pretože by sa mohli prevrátiť.



Používaním hrncov a panvíc bežných priemerov, ktoré zodpovedajú veľkosti horáka, zaistíte krátku dobu ohrevu a dobrú distribúciu tepla. Základňa hrnca by mali byť vždy dostatočne veľká nato, aby sa plamene neobjavovali po boku hrnca. Aby ste čo najlepšie využili teplo plameňa, mal by sa plameň rozťahovať po celej ploche základne.



Umiestnite panvicu alebo hrniec na varnej doske tak, aby plameň bol v strede základne.

Panvice a hrnce s hrubými základňami zabezpečujú najlepšiu distribúciu tepla.

Používaním hrncov a panvíc, ktorých veľkosť zodpovedá veľkosti horáka, môžete ušetriť energiu, čas aj peniaze.

	Odporúčané priemery riadu	Minimálny priemer
Štandardný horák	140 – 200 mm	120 mm
Veľký horák	180 – 240 mm	160 mm

Starostlivosť a údržba

Čistenie



Pred čistením nechajte spotrebič vychladnúť.



**Pri čistení spotrebiča dbajte, aby ste nechtiac nezapli žiadny horák.
Nečistite spotrebič parným čističom!**

Čistenie sklokeramickej platne

Akýkoľvek rozliaty pokrm či tekutinu zo sklokeramickej platne bezodkladne odstráňte, po zaschnutí nečistôt môže byť čistenie platne ťažšie.

- ▶ Sklokeramické platne čistite mäkkou handričkou alebo špongiou, a to vodou a vhodným čistiacim prostriedkom pre domácnosť alebo špeciálnym výrobok pre starostlivosť. Odporúčame používať výrobky s ochrannými vlastnosťami. Tieto výrobky nechávajú na povrchu povlak, ktorý chráni povrch proti pripáleniu nečistôt a poškodeniu dekóru.



Nikdy nečistite sklokeramickú platňu abrazívnymi čistiacimi prostriedkami, drsnými handričkami, oceľovou drôtenkou a pod, pretože by mohlo dôjsť k poškodeniu povrchu.

Použitie agresívnych chemikálií a čistiacich prostriedkov, ako sú čistiace spreje na rúry alebo odstraňovače škvŕn, je zakázané.

- Rozliate pokrmy vždy vyčistite bezodkladne.
- Ľahké nečistoty odstráňte vlhkou handričkou a prostriedkom na umývanie riadu.
- Odolné nečistoty (rozliate omáčky, polievky, a pod.) namočte čistiacim prostriedkom a utrite čistou utierkou alebo hubkou. Vždy dodržiavajte pokyny výrobcov čistiacich prostriedkov.
- Povlaky z rozliateho mlieka a iných nesladených pokrmov môžete odstrániť, aj keď je varná doska ešte teplá (ale nie horúca!), a to pomocou škrabky dostupnej v predajniach domácich potrieb. Nikdy nepoužívajte zúbkované nože, drôtenky alebo podobné drsné predmety na odstránenie nečistôt, pretože by mohli poškodiť povrch sklokeramickej varnej dosky.
- Vodný kameň (žlté škvŕny) odstráňte trochu odstraňovača vodného kameňa (napr. ocot, citrónová šťava a pod.). Ak je to nutné, namočte farebné škvŕny čistiacim prostriedkom. Potom ich odstráňte čistou vlhkou handričkou.

Nesprávne čistenie môže spôsobiť poškodenie dekóru a sklokeramickeho povrchu. Poškodené časti povrchu sa javia ako tmavšie škvŕny. Tieto škvŕny nemožno odstrániť čistením.

Čistenie gombíkov

- Pri demontáži a montáži gombíkov ich nezameňte, môžu byť navrhnuté tak, aby pasovali len na kolík určitej veľkosti.
- Gombíky čistíte mäkkou handričkou alebo hubkou, a to vodou a bežným čistiacim prostriedkom na nehrdzavejúcu oceľ alebo špeciálnym prípravkom na starostlivosť.
- Gombíky neumývajte v umývačke riadu.

Čistenie krytov horákov a hlavíc horákov

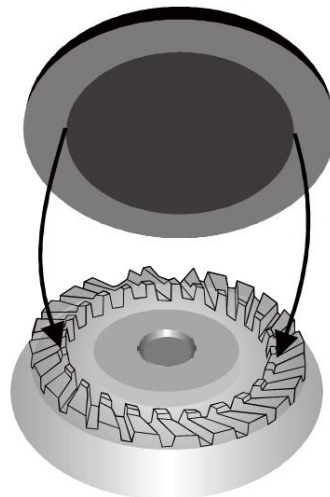
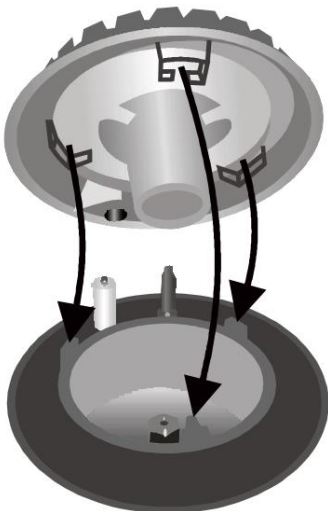


Pred čistením častí horáka nechajte horák vychladnúť, aby ste sa ho mohli dotknúť rukami bez toho, že by ste sa popálili.

- Vyčistíte časti horákov horúcim roztokom saponátu mäkkou špongiou alebo handričkou.
- Nikdy nepoužívajte abrazívne čistiace prostriedky ani ostré náčinie na odstránenie zvyškov pokrmov z častí horáka.
- Nečistite časti horákov agresívnymi chemikáliami, kyselinami ani rozpúšťadlami, môže ich to poškodiť.
- Drôtenky, brúsny papier, abrazívne čistiace prostriedky a drsné hubky môžu poškodiť povrch častí horáka.
- Na čistenie smaltovaných povrchov nepoužívajte kyslé roztoky (citrónová šťava, ocot atď.).
- Časti horáka neumývajte v umývačke riadu.



Po vyčistení povrchu spotrebiča sa uistite, či sú hlavice a kryty horáka správne umiestnené, inak sa horák nemusí zapáliť. Pred vrátením hlavíc a krytov horáka na miesto sa presvedčte, či sú úplne suché.



Čistenie nosnej mriežky

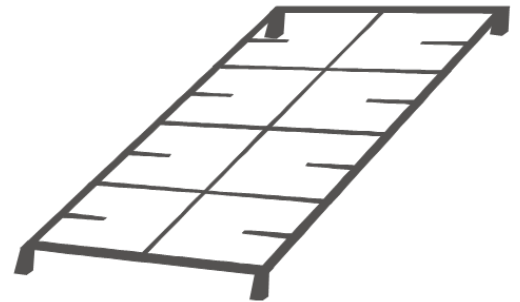


Pred čistením nosnej mriežky ju nechajte vychladnúť, aby ste sa jej mohli dotknúť rukami bez toho, že by ste sa popálili.

- Pred čistením nosnej mriežky ju zoberte z varnej dosky.
- Vyčistite mriežku horúcim roztokom saponátu mäkkou špongiou alebo handričkou.
- Nikdy nepoužívajte abrazívne čistiace prostriedky ani ostré náčinie na odstránenie zvyškov pokrmov z nosnej mriežky.
- Nečistite mriežku agresívnymi chemikáliami, kyselinami ani rozpúšťadlami, môže ju to poškodiť.
- Drôtenky, brúsny papier, abrazívne čistiace prostriedky a drsné hubky môžu poškodiť povrch nosnej mriežky.
- Na čistenie smaltovaných povrchov nepoužívajte kyslé roztoky (citrónová šťava, ocot atď.).
- Nosnú mriežku neumývajte v umývačke riadu.



Pred vrátením mriežky na miesto ju dôkladne osušte.



Čistenie clony

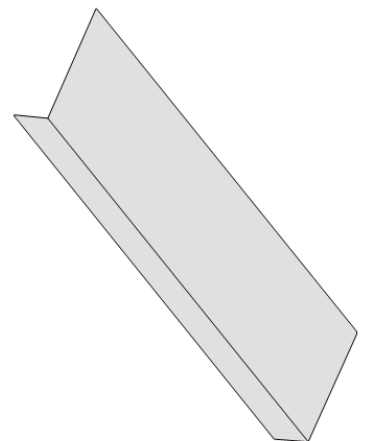


Pred čistením clony ju nechajte vychladnúť, aby ste sa jej mohli dotknúť rukami bez toho, že by ste sa popálili.

- Pred čistením clony ju odstráňte z varnej dosky.
- Vyčistite clonu horúcim roztokom saponátu mäkkou špongiou alebo handričkou.
- Nikdy nepoužívajte abrazívne čistiace prostriedky ani ostré náčinie na odstránenie zvyškov pokrmov z clony.
- Nečistite clonu agresívnymi chemikáliami, kyselinami ani rozpúšťadlami, mohlo by dôjsť k jej poškodeniu.
- Drôtenky, brúsny papier, abrazívne čistiace prostriedky a drsné hubky môžu poškodiť povrch clony.
- Clona sa môže umývať v umývačke riadu.



Pred vrátením clony na miesto sa presvedčte, či je úplne suchá.



Riešenie problémov

Čo robiť, keď ...

... systém elektrického zapalovania nefunguje

Možná príčina	Riešenie
<ul style="list-style-type: none">▪ Porucha poistky▪ Skontrolujte, či nie je vypálená poistka alebo či nebol spustený automatický istič.▪ Skontrolujte, či medzi zapalovačmi a horákmi nie sú žiadne zvyšky potravín ani čistiacich prostriedkov.▪ Horák je mokrý.▪ Hlavice alebo kryty horákov nie sú správne umiestnené.▪ Elektrická energia je odpojená.	<ul style="list-style-type: none">▶ Skontrolujte poistku v poistkovej skrinke a v prípade potreby ju vymeňte.▶ Skontrolujte, či nebol spustený automatický istič v poistkovej skrinke alebo diferenciálny spínač.▶ Starostlivo očistite priestor medzi zapalovačom a horákom.▶ Starostlivo vysušte časti horáka a zapalovača.▶ Skontrolujte časti horáka, či sú správne umiestnené.▶ Skontrolujte, či sú elektrické spojenia správne nainštalované.

... plameň horí nepravidelne

Možná príčina	Riešenie
<ul style="list-style-type: none">▪ Časti horáka nie sú správne umiestnené na varnej doske.▪ Plynové vývody horáka sú upchané alebo znečistené.	<ul style="list-style-type: none">▶ Umiestnite časti horáka na varnej doske správne.▶ Vyčistite vývody plynu na horáku.

... tvar plameňa je nepravidelný alebo v horáku nie je žiadny plyn

Možná príčina	Riešenie
<ul style="list-style-type: none">▪ Hlavný plynový ventil je uzavretý.▪ Ak používate propán-bután, môže byť fľaša prázdna.	<ul style="list-style-type: none">▶ Otvorte prívodný plynový ventil.▶ Vymeňte prázdnu fľašu za plnú.

... v kuchyni cítiť zápach plynu

Možná príčina	Riešenie
<ul style="list-style-type: none">▪ Spojenie medzi plynovým potrubím a hlavným prívodným plynovým potrubím môže byť netesné.	<ul style="list-style-type: none">▶ Skontrolujte pripojenie, či je úplne plynotesné.

... plynové gombíky niektorých horákov nefungujú správne

Možná príčina	Riešenie
<ul style="list-style-type: none">▪ Gombík nebol stlačený dostatočne.▪ Žliabky plynových vývodov horáka sú upchané alebo znečistené.	<ul style="list-style-type: none">▶ Zapáľte horák a držte gombík stlačený ešte niekoľko sekúnd.▶ Vyčistite žliabky plynových vývodov horáka.

Likvidácia

Obal

- Obalový materiál (lepenka, plastové PE fólie, EPS polystyrén) je označený na recykláciu a musí byť zlikvidovaný spôsobom šetrným k životnému prostrediu.

Demontáž

- Odpojte spotrebič od elektrickej siete. V prípade trvalo inštalovaných spotrebičov to musí vykonať odborný elektrikár!

Bezpečnosť

- Aby sa predišlo nehodám a úrazom spôsobeným nesprávnou manipuláciou, najmä pri hre detí so spotrebičom, trvalo odpojte spotrebič od elektrickej energie.
- Vytiahnite zástrčku z elektrickej zásuvky alebo si nechajte elektrikárom odpojiť kábel. Potom odrežte napájací kábel od spotrebiča.

Likvidácia

- Materiály, z ktorých je spotrebič vyrobený, je možné recyklovať. Spotrebič dajte recyklovať v schválenom recyklačnom podniku.
- Na typovom štítku spotrebiča sa nachádza symbol, ktorý znamená, že je zakázané tento výrobok likvidovať spolu s bežným komunálnym odpadom.
- Spotrebič musíte zlikvidovať podľa platných zákonov a predpisov o odpadoch. Ďalšie informácie o bezpečnej manipulácii s výrobkom a jeho recyklácii vám poskytne miestny úrad, recyklačné stredisko alebo predajca, u ktorého ste spotrebič zakúpili.

Servisné služby

Ak potrebujete kontaktovať našu spoločnosť v súvislosti s nejakou poruchou alebo objednávkou, vždy uvádzajte kód výrobcu (FD) a model vášho spotrebiča.

Tieto informácie sú uvedené na poslednej strane tohto návodu a vyrazené na typovom štítku spotrebiča.

Typový štítok varnej dosky

Typový štítok riadiacej jednotky



BORA Lüftungstechnik GmbH

Rosenheimer Str. 32

83064 Raubling

Nemecko

Tel.: +49 (0)8035 / 907 240

Fax: +49 (0)8035 / 907 249

info@boragmbh.com

www.boragmbh.com

**Gas-Kochfeld:
PG-UM-GB-0010910**

05.2011 – 1031069