

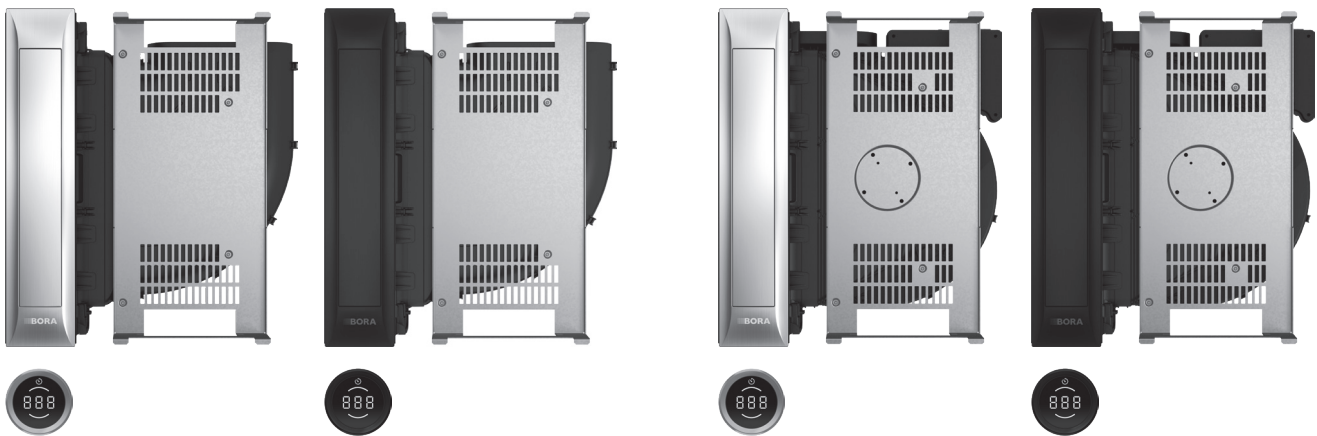
CS **Návod k montáži produktu PKA3/PKA3AB,
PKAS3/PKAS3AB**

BORA Pro odsavač do varné desky

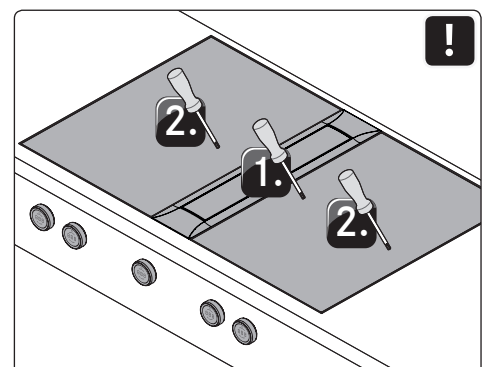
BORA Pro odsavač do varné desky All Black

BORA Pro systém odsavače do varné desky s integrovaným ventilátorem

BORA Pro systém odsavače do varné desky s integrovaným ventilátorem All Black



PKA3XIMCS-100



Obsah

1	Obecné informace	3		
1.1	Vyloučení odpovědnosti	3		
1.2	Platnost návodu k obsluze a montáži	3		
1.3	Shoda produktu.....	3		
1.4	Ochrana osobních údajů	3		
1.5	Zobrazení informací	3		
2	Bezpečnost	4		
2.1	Použití v souladu s určením.....	4		
2.2	Všeobecné bezpečnostní pokyny.....	4		
2.3	Bezpečnostní pokyny k montáži.....	5		
2.4	Bezpečnostní pokyny k opravám, servisu a náhradním dílům	6		
2.5	Bezpečnostní pokyny k demontáži a likvidaci	6		
3	Technické údaje	7		
3.1	BORA Pro odsavač do varné desky PKA3/PKA3AB.....	7		
3.2	BORA Pro systém odsavače do varné desky s integrovaným ventilátorem PKAS3/PKAS3AB	7		
3.3	Rozměry ovládacího kolečka BORA Professional 3.0	8		
4	Montáž	9		
4.1	Obecné pokyny k montáži	9		
4.1.1	Provoz odsavače do varné desky s topeništěm závislém na přívodu vzduchu z místnosti	9		
4.2	Kontrola obsahu dodávky	9		
	- Rozsah dodávky - PKA3/PKA3AB	9		
	- Rozsah dodávky - PKAS3/PKAS3AB	10		
4.3	Nástroje a pomůcky	10		
4.4	Pokyny k montáži.....	10		
4.4.1	Bezpečnostní vzdálenosti	10		
4.4.2	Minimální rozměry pro montáž (u standardní montáže).....	10		
4.4.3	Pracovní deska a kuchyňský nábytek.....	11		
4.4.4	Zpětné proudění recirkulace vzduchu při provozu odsavače do varné desky ve variantě s recirkulací.....	11		
4.5	Rozměry výřezu.....	11		
4.5.1	Plošně zarovnaná montáž.....	11		
4.5.2	Montáž na povrch	12		
4.6	Vestavba ovládacího kolečka do čelní desky spodní skříň	12		
4.6.1	Vrtání pro čelní desku odsavače do varné desky	12		
4.6.2	Příklady otvorů pro čelní desky	12		
4.6.3	Montáž ovládacího kolečka	13		
4.7	Varianty plánování – PKA3/PKA3AB	13		
4.7.1	Vedení vzduchu přímo do strany	14		
4.7.2	Vedení vzduchu doleva (montáž s otočením o 180°)	14		
	- Vedení vzduchu doleva s kolenním potrubním dílem.....	14		
4.7.3	Otočení krycího rámečku o 180°	15		
4.8	Montáž odsavače do varné desky.....	15		
4.8.1	Přizpůsobení odsavače do varné desky	15		
4.8.2	Upevnění odsavače do varné desky.....	16		
4.9	Montáž systému odtahových potrubí	17		
4.9.1	Rozměry potrubní přípojky	17		
4.9.2	Příprava na montáž.....	18		
4.9.3	Připojení systému odtahových potrubí k přístroji	18		
4.9.4	Standardní montáž - PKA3/PKA3AB.....	18		
4.9.5	Instalace přídavného ventilátoru	19		
4.10	Připojení externích spínacích kontaktů	19		
	- Příprava - PKAS3/PKAS3AB	19		
	- Příprava řídicí jednotky u modelů PKA3/PKA3AB	19		
	- Příprava připojovacích vedení pro externí spínače	20		
	- Instalace externího spínače.....	20		
4.11	Navázání komunikace a připojení k elektrickému proudu...22			
4.11.1	Připojení ovládacích koleček	22		
	- Připojení ovládacího kolečka k odsavači do varné desky ...	22		
4.11.2	Přípojky na systému odsavače do varné desky PKAS3/PKAS3AB	22		
	- Připojení přídavného ventilátoru	22		
4.11.3	Připojení odsavače do varné desky PKA3/PKA3AB	22		
	- Připojení řídicí jednotky a ventilátoru k odsavači do varné desky.....	22		
	- Odpojení napájecího vedení.....	23		
	- Připojení přídavného ventilátoru	23		
4.11.4	Navázání komunikace mezi odsavačem do varné desky a varnými deskami	23		
4.11.5	Elektrické připojení	23		
	- Napájecí přípojka odsavače do varné desky	24		
4.12	Základní konfigurace	25		
4.13	První uvedení do provozu.....	25		
4.14	Kontrola funkčnosti	25		
4.15	Zaspárování spotřebičů	25		
4.16	Předání uživateli.....	25		
5	Vyřazení z provozu, demontáž a likvidace	26		
5.1	Vyřazení z provozu	26		
5.2	Demontáž.....	26		
5.3	Ekologická likvidace.....	26		
6	Poznámky	27		

1 Obecné informace

Tento návod obsahuje důležité pokyny, jak se chránit před úrazem a jak zabránit poškození spotřebiče.

Návod si přečtěte před instalací spotřebiče nebo jeho prvním uvedením do provozu.

Bez tohoto návodu nejsou ostatní dokumenty platné. Bezpodmínečně dodržujte pokyny ve všech dokumentech dodaných společně se spotřebičem.

Montáž a instalaci smí provádět pouze vyškolený odborný personál za dodržení platných zákonů, předpisů a norem. Všechny bezpečnostní a výstražné pokyny i pokyny k manipulaci uvedené v dodaných dokumentech je nutné dodržovat.

1.1 Vyloučení odpovědnosti

Společnosti BORA Holding GmbH, BORA Vertriebs GmbH & Co KG, BORA APAC Pty Ltd a BORA Lüftungstechnik GmbH (dále jen „BORA“) neodpovídají za škody způsobené nedodržením a neuposlechnutím pokynů v těchto dodaných dokumentech! Dále společnost BORA nezodpovídá za škody způsobené nesprávnou montáží a nedodržením bezpečnostních a výstražných pokynů!

1.2 Platnost návodu k obsluze a montáži

Tento návod platí pro více variant spotřebiče. Proto je možné, že některé prvky vybavy popsané v tomto dokumentu se nebudou na vašem spotřebiči nacházet. Obrázky obsažené v tomto dokumentu se mohou v určitých detailech od mnoha variant spotřebičů lišit, a proto je nutné je brát pouze jako ilustrační.

1.3 Shoda produktu

Směrnice

Spotřebiče odpovídají těmto směrnici EU/ES: směrnice 2014/30/EU o elektromagnetické kompatibilitě, směrnice 2014/35/EU o nízkém napětí, směrnice 2009/125/ES o ekodesignu, směrnice 2011/65/EU o omezení používání některých nebezpečných látek.

1.4 Ochrana osobních údajů

V odsavači do varné desky se v průběhu provozu ukládají pseudonymizovaná data, jako například vámi upravené nastavení nabídek, provozní hodiny jednotlivých technických jednotek nebo počet zvolených funkcí. Kromě toho odsavač do varné desky dokumentuje výskyt chyb společně s provozními hodinami. Data je možné z vašeho odsavače varné desky ručně získat. Za toto rozhodnutí jste tak odpovědní vy. Tato uložená data umožňují rychlou identifikaci a nápravu potíží v případě závady.

1.5 Zobrazení informací

Aby pro vás bylo čtení tohoto návodu snazší a srozumitelnější, byly v něm použity jednotné formátování, číslování, symboly, bezpečnostní pokyny, pojmy a zkratky.

Pod pojmem „spotřebič“ se rozumí varná deska, odsavač nebo varná deska s odsavačem.

Manipulační pokyny jsou označeny šipkou.

► Všechny manipulační pokyny provádějte vždy v pořadí, v jakém jsou uvedeny.

Položky výčtu jsou označeny kulatou odrážkou na začátku řádku:

- 1. položka výčtu
- 2. položka výčtu

i Informace poukazují na určité zvláštnosti, které je třeba bezpodmínečně dodržet.

Bezpečnostní a výstražné pokyny

Bezpečnostní a výstražné pokyny jsou v tomto návodu zvýrazněny symboly a signálními slovy.

Bezpečnostní a výstražné pokyny mají tuto podobu:

! VÝSTRAŽNÝ SYMBOL A SIGNÁLNÍ SLOVO!



Druh a zdroj nebezpečí

Následky při nedodržení pokynu

► Opatření k eliminaci nebezpečí

Přitom platí:

- Výstražné symboly upozorňují na zvýšené riziko úrazu.
- Signální slovo udává závažnost nebezpečí.

Výstražný symbol	Signální slovo	Druh nebezpečí
	Nebezpečí	Poukazuje na bezprostřední nebezpečnou situaci, při níž má nedodržení pokynů za následek těžká či smrtelná zranění.
	Varování	Poukazuje na možnou nebezpečnou situaci, při níž může mít nedodržení pokynů za následek těžká či smrtelná zranění.
	Pozor	Poukazuje na možnou nebezpečnou situaci, při níž může mít nedodržení pokynů za následek lehká zranění nebo škody na majetku.

Tab. 1.1 Význam výstražných symbolů a signálních slov

2 Bezpečnost

Spotřebič vyhovuje předepsaným bezpečnostním ustanovením. Spotřebitel je odpovědný za bezpečné používání spotřebiče, za jeho čištění a péči o něj. Použití v rozporu s účelem může vést ke škodám na zdraví a majetku.

2.1 Použití v souladu s určením

Spotřebič je určen pouze k přípravě jídel v soukromých domácnostech.

Spotřebič není určen:

- k provozu ve venkovním prostředí,
- k vytápění místnosti,
- k chlazení, odvětrávání nebo odvlhčování místností,
- k provozu v mobilních místech instalace, jako jsou nákladní vozidla, lodě nebo letadla,
- k provozu s externím časovým spínačem nebo samostatným systémem dálkového ovládání (výjimečně nouzové vypnutí),
- k provozu ve výškách nad 2000 m n. m. (metrů nad mořem).

Jiné použití nebo použití přesahující zde popsaný způsob se považuje za použití v rozporu s určením.

- i** Společnost BORA neručí za škody způsobené použitím v rozporu s účelem či nevhodným ovládáním.

Je zakázáno spotřebič používat jakýmkoli nepřijatelným způsobem!

2.2 Všeobecné bezpečnostní pokyny

⚠ NEBEZPEČÍ!

Nebezpečí zadušení obalovými částmi

Některé obalové části (např. fólie, polystyren) mohou být nebezpečné pro děti.

- ▶ Uchovávejte obal mimo dosah dětí.
- ▶ Obal náležitě a neprodleně zlikvidujte.

⚠ NEBEZPEČÍ!

Při poškozeném povrchu hrozí nebezpečí zasažení elektrickým proudem nebo úrazu.

Odštípnuté, ulomené kousky nebo praskliny na povrchu spotřebiče (např. poškozená sklokeramika), zejména v blízkosti řídicí jednotky, mohou obnažit nebo poškodit pod ní umístěnou elektroniku. To může zapříčinit úraz elektrickým proudem. Poškozený povrch navíc může také způsobit úraz.

- ▶ Poškozeného povrchu se nedotýkejte.
- ▶ Dojde-li ke odštípnutí, odlomení nebo prasknutí sklokeramické desky, ihned varnou desku vypněte.
- ▶ Pomocí jističe vedení, pojistek, automatického jističe nebo stykače bezpečně odpojte spotřebič ze sítě.
- ▶ Kontaktujte servis BORA.

⚠ VAROVÁNÍ!

Nebezpečí poranění poškozenými součástmi

Poškozené součásti, které nelze odstranit bez náradí, mohou způsobit zranění.

- ▶ Nepokoušejte se poškozené komponenty opravit nebo vyměnit sami.
- ▶ Kontaktujte servis BORA.

⚠ VAROVÁNÍ!

Nebezpečí úrazu nebo poškození v důsledku nesprávných součástí nebo neoprávněných úprav

Použití nesprávných součástí může vést ke zranění osob nebo k poškození spotřebiče. Změny, dostavby nebo přestavby spotřebiče mohou negativně ovlivnit bezpečnost.

- ▶ Používejte pouze originální součásti.
- ▶ Na spotřebiči neprovádějte žádné změny, nastavy nebo přestavby.

POZOR!

Nebezpečí úrazu padajícími součástmi spotřebiče!

Padající součásti spotřebiče, jako jsou mřížky pod hrnce, ovládací prvky, kryty, tukové filtry atd., mohou způsobit zranění.

- ▶ Sejmuté součásti spotřebiče bezpečně odložte vedle spotřebiče.
- ▶ Ujistěte se, že žádná součást spotřebiče nemůže spadnout.

POZOR!**Nebezpečí úrazu v důsledku přetížení**

Při přepravě a montáži spotřebičů může při nesprávné manipulaci dojít k úrazu končetin či trupu.

- ▶ Spotřebič případně přepravujte a sestavujte ve dvou.
- ▶ V případě potřeby používejte vhodné pomůcky, aby nedošlo k úrazu.

POZOR!**Poškození v důsledku nesprávného použití**

Povrch spotřebiče nesmí být používán jako pracovní nebo odkládací plocha. Mohlo by dojít k jeho poškození (zejména způsobené tvrdými a špičatými předměty).

- ▶ Spotřebič nepoužívejte jako pracovní desku či odkládací plochu.
- ▶ Tvrdé nebo špičaté předměty udržujte v dostatečné vzdálenosti od povrchu spotřebiče.

Závady a chyby

- ▶ V případě poruchy nebo chyby dodržujte pokyny uvedené v kapitole Odstraňování závad.
- ▶ Pokud závadu nebo chybu v kapitole nenajdete, spotřebič vypněte a kontaktujte servis BORA.

Domácí zvířata

- ▶ Nepouštějte ke spotřebiči domácí zvířata.

2.3 Bezpečnostní pokyny k montáži

- i** Instalaci a montáž spotřebiče smí provádět pouze náležitě vyškolený odborný personál, který zná a dodržuje místní předpisy a doplňkové předpisy místních dodavatelů elektrické energie.
- i** Při instalaci dodržujte minimální odstup z kapitoly Montáž (bezpečnostní odstup).
- i** Práce na elektrických součástech smí provádět pouze kvalifikovaní elektrikáři.

Elektrickou bezpečnost spotřebiče lze zaručit jen tehdy, je-li dle předpisů připojen k instalovanému systému ochranného vodiče. Zajistěte, aby toto základní preventivní bezpečnostní opatření bylo splněno.

Spotřebič musí být vhodný pro místní napětí a frekvenci.

- ▶ Pokud existují nějaké odchylky, zkontrolujte informace na typovém štítku a spotřebič nepřipojujte.

- ▶ Všechny práce provádějte velmi pozorně a svědomitě.
- ▶ Spotřebič připojujte až po montáži systému odtahových potrubí nebo po připojení recirkulačního filtru k elektrické síti.
- ▶ Používejte pouze předepsané připojovací kabely. Ty již mohou být součástí dodávky.
- ▶ Spotřebič začněte používat až po dokončení montáže, protože teprve poté může být zajištěn bezpečný provoz.

⚡ NEBEZPEČÍ!**Nebezpečí úrazu elektrickým proudem v důsledku poškození spotřebiče**

Poškozený spotřebič může způsobit úraz elektrickým proudem.

- ▶ Před montáží zkontrolujte, zda spotřebič nemá viditelná poškození.
- ▶ Poškozený spotřebič neinstalujte a ani ho nepřipojujte.
- ▶ Poškozený spotřebič neuvádějte do provozu.

POZOR!**Nebezpečí popálení kvůli nevhodně umístěným ovládacím kolečkům**

Pokud jsou ovládací kolečka namontována na nevhodném místě, můžete se během ovládání varné desky popálit o její povrch.

- ▶ Ovládací kolečka namontujte pouze na vhodná místa, která jsou praktická a bezpečná.

2.3.1 Bezpečnostní pokyny k montáži odsavače do varné desky**⚡ NEBEZPEČÍ!****Nebezpečí úrazu elektrickým proudem v důsledku zbytkového náboje**

Elektronické součásti spotřebiče mohou obsahovat zbytkový náboj a způsobit úraz elektrickým proudem.

- ▶ Nedotýkejte se žádných odkrytých kontaktů.

⚡ NEBEZPEČÍ!**Nebezpečí úrazu elektrickým proudem v důsledku nesprávné izolace**

Nejsou-li připojovací kabely externích spínačů správně odizolovány, hrozí nebezpečí úrazu elektrickým proudem.

- ▶ Připojovací kabel musí být uvnitř řídicí jednotky zajištěn pomocí svorky k odlehčení tahu.
- ▶ Zajistěte, aby byly dodrženy předepsané délky odizolování.

⚠ VAROVÁNÍ!**Nebezpečí úrazu pohybujícím se kolečkem ventilátoru!**

Když se kolečko ventilátoru otáčí, hrozí nebezpečí úrazu.

- ▶ Spotřebič instalujte výhradně ve stavu, kdy není pod napětím.
- ▶ Před uvedením do provozu připojte ventilátor z obou stran na systém odtahových potrubí.

Zvláštní bezpečnostní pokyny k plánování systému odsavače**⚠ NEBEZPEČÍ!****Ohrožení života při otravě kouřem**

V režimu odsávání vzduchu odebírá odsavač vzduch z místa instalace a sousedních místností. Bez dostatečného přívodu vzduchu vzniká podtlak. Pokud je současně v provozu krb závislý na okolním vzduchu, mohou být do obývacího pokoje nasávány toxické plyny z krbu nebo šachty odsávání.

- ▶ Vždy zajistěte dostatečný přívod vzduchu.
- ▶ Používejte pouze schválené a ověřené spínače (např. okenní kontaktní spínač, snímač podtlaku) a nechte je prověřit autorizovaným odborným pracovníkem (autorizovaný kominík).

Vedení potrubí v kombinaci s instalační krabicí

U potrubí bez kolene a vzdáleností < 900 mm mezi ventilátorem a instalační krabicí zajistěte ochranu proti neoprávněné manipulaci (k dispozici jako příslušenství).

2.4 Bezpečnostní pokyny k opravám, servisu a náhradním dílům

- i** Opravy a servisní práce smí provádět pouze náležitě vyškolený odborný personál, který zná a dodržuje místní předpisy a doplňkové předpisy místních dodavatelů elektrické energie.
- i** Práce na elektrických součástech smí provádět pouze kvalifikovaní elektrikáři.
- ▶ Před prováděním jakýchkoli oprav odpojte spotřebič od napájení.

⚠ VAROVÁNÍ!**Nebezpečí úrazu nebo poškození spotřebiče v důsledku neodborných oprav**

Použití nesprávných součástí může vést ke zranění osob nebo k poškození spotřebiče. Změny, dostavby nebo přestavby spotřebiče mohou negativně ovlivnit bezpečnost.

- ▶ Při opravách používejte pouze originální náhradní díly.
- ▶ Na spotřebiči neprovádějte žádné změny, nástavby nebo přestavby.

- i** Poškozené napájecí vedení je nutné vyměnit za vhodný typ. To smí provádět pouze autorizovaný zákaznický servis.

2.5 Bezpečnostní pokyny k demontáži a likvidaci

- i** Demontáž spotřebiče smí provádět pouze náležitě vyškolený odborný personál, který zná a dodržuje místní předpisy a doplňkové předpisy místních dodavatelů elektrické energie.
- i** Práce na elektrických součástech smí provádět pouze kvalifikovaní elektrikáři.
- ▶ Před demontáží odpojte spotřebič od napájení.

⚠ NEBEZPEČÍ!**Nebezpečí úrazu elektrickým proudem v důsledku nesprávného odpojení**

Chybné odpojení spotřebiče ze sítě může mít za následek úraz elektrickým proudem.

- ▶ Spotřebič bezpečně odpojte ze sítě pomocí jističů vedení, pojistek, automatických jističů nebo stykačů.
- ▶ Schváleným měřicím přístrojem ověřte, že spotřebič není pod napětím.
- ▶ Nedotýkejte se volně položených kontaktů na elektrické jednotce, protože na nich může být zbytkové napětí.

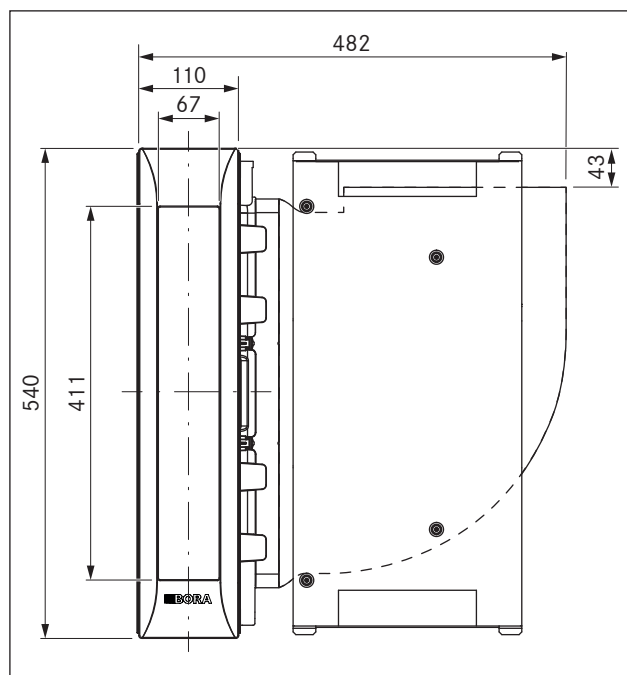
3 Technické údaje

3.1 BORA Pro odsavač do varné desky PKA3/PKA3AB

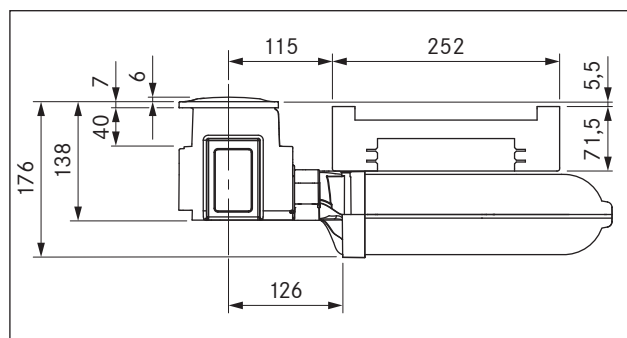
Parametr	Hodnota
Připojovací napětí	220-240 V
Frekvence	50/60 Hz
Příkon, včetně externích ventilátorů BORA (univerzální artikl)	max. 550 W
Rozměry (šířka × hloubka × výška)	482 × 540 × 176 mm
Rozměry ovládacího kolečka (průměr a hloubka)	Ø 49 mm 92 mm
Hmotnost (vč. příslušenství/obalu)	9,25 kg
Odsavač do varné desky	
Výkonové stupně	1-9, P

Tab. 3.1 Technické údaje o produktu PKA3/PKA3AB

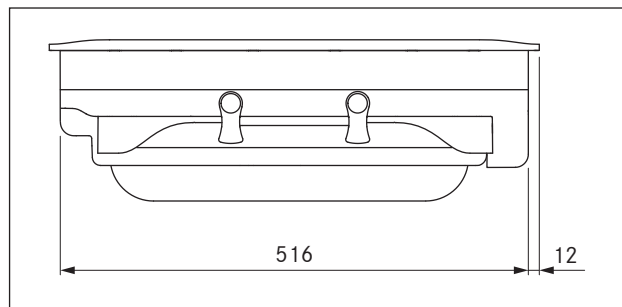
Rozměry produktu PKA3/PKA3AB



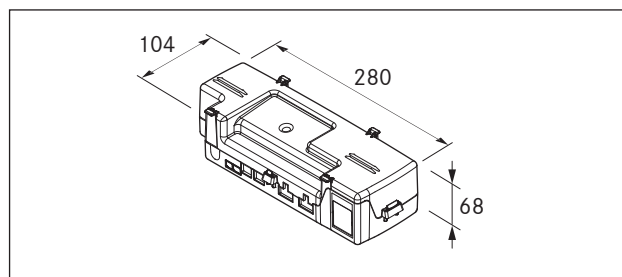
Obr. 3.1 Rozměry produktu PKA3/PKA3AB – pohled shora



Obr. 3.2 Rozměry produktu PKA3/PKA3AB – pohled zepředu



Obr. 3.3 Rozměry produktu PKA3/PKA3AB – pohled z boku



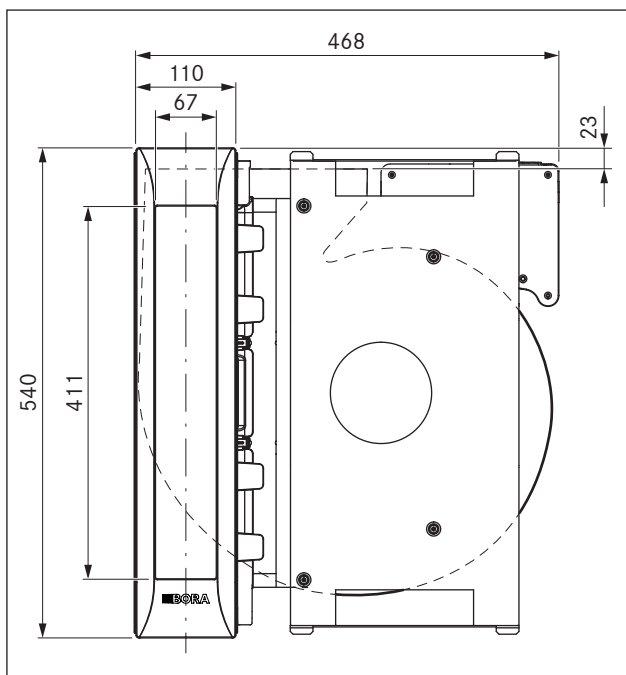
Obr. 3.4 Rozměry řídicí jednotky

3.2 BORA Pro systém odsavače do varné desky s integrovaným ventilátorem PKAS3/PKAS3AB

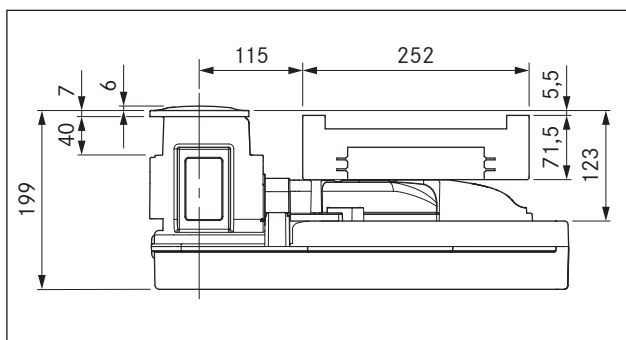
Parametr	Hodnota
Připojovací napětí	220-240 V
Frekvence	50/60 Hz
Příkon, včetně externích ventilátorů BORA (univerzální artikl)	max. 550 W
Příkon vnitřního motoru	max. 165 W
Rozměry (šířka × hloubka × výška)	468 × 540 × 199 mm
Rozměry ovládacího kolečka (průměr a hloubka)	Ø 49 mm 92 mm
Hmotnost (vč. příslušenství/obalu)	12,5 kg
Odsavač do varné desky	
Výkonové stupně	1-9, P

Tab. 3.2 Technické údaje o produktu PKAS3/PKAS3AB

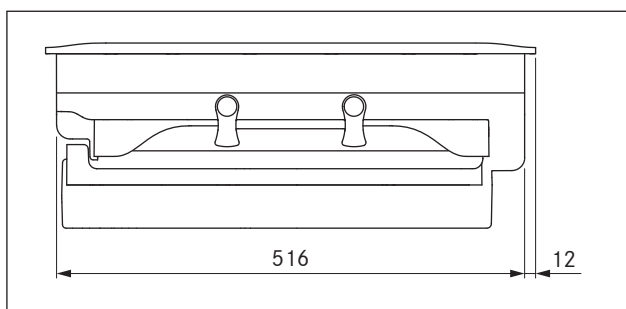
Rozměry produktu PKAS3/PKAS3AB



Obr. 3.5 Rozměry produktu PKAS3/PKAS3AB – pohled shora

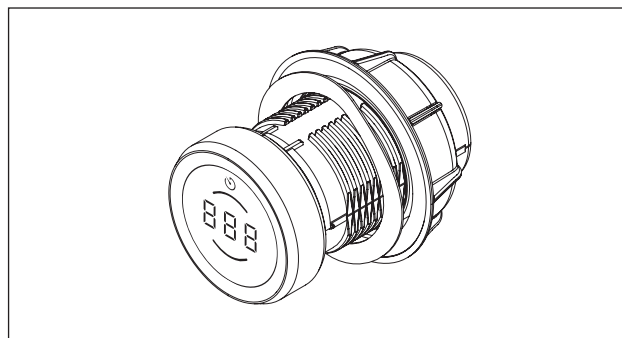


Obr. 3.6 Rozměry produktu PKAS3/PKAS3AB – pohled zepředu

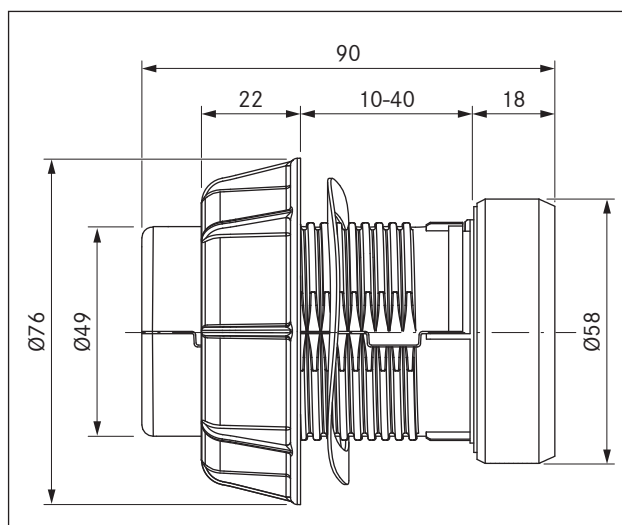


Obr. 3.7 Rozměry produktu PKAS3/PKAS3AB – pohled z boku

3.3 Rozměry ovládacího kolečka BORA Professional 3.0



Obr. 3.8 Ovládací kolečko



Obr. 3.9 Rozměry ovládacího kolečka

4 Montáž

- ▶ Vždy dodržujte všechna bezpečnostní a výstražná upozornění (viz kap. Bezpečnost).
- ▶ Dodržujte přiložené pokyny od výrobce.

4.1 Obecné pokyny k montáži

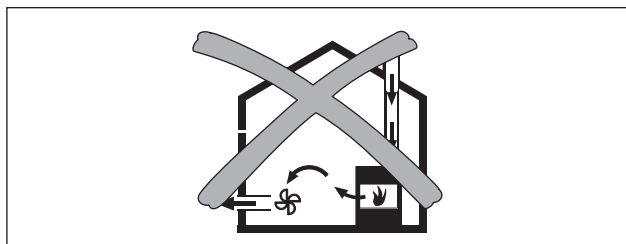
- i** Spotřebiče se nesmí montovat nad chladicí zařízení, myčky nádobí, sporáky, pečící trouby, pračky nebo sušičky.
- i** Kontaktní plochy pracovních desek a spojovacích lišt se stěnou musí být vyrobeny z žáruvzdorných materiálů (cca do 100 °C).
- i** Výřezy v pracovní desce je nutné utěsnit vhodnými prostředky proti vlhkosti, případně opatřit tepelnou izolací.
- i** Externí spotřebiče mohou být připojeny pouze k přípojkám odsavače do varné desky, které jsou k tomu určeny.
- i** Extrémně světlé, bodové a přímo na spotřebiče namířené světelné zdroje mohou způsobit barevný rozdíl mezi spotřebiči a neměly by se používat.

4.1.1 Provoz odsavače do varné desky s topeništěm závislém na přívodu vzduchu z místnosti

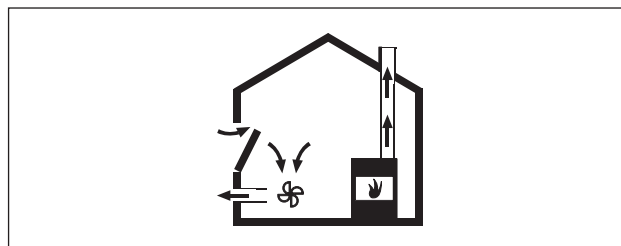
- i** Při realizaci odtahového potrubí je nutné dodržovat státní a místní zákony a předpisy.
- i** Je nutné zajistit dostatečný přívod vzduchu.

Topeniště závislá na přívodu vzduchu z místnosti (např. topná zařízení na plyn, olej, dřevo či uhlí, průtokové ohřívače nebo zařízení na ohřev teplé vody) spotřebovávají vzduch v místnosti, v níž se nacházejí, a odvádějí spaliny odtahovým vedením (např. komínem) do volného prostoru.

Když je odsavač do varné desky provozován v režimu odtahu ven, odebírá vzduch z místnosti, v níž je nainstalován, a také ze sousedních místností. Bez dostatečného přívodu vzduchu vzniká podtlak. Jedovaté plyny z komínu či odtahové šachty jsou tak nasávány zpět do obytných místností.



Obr. 4.1 Montáž odtahu ven – nepřipustná



Obr. 4.2 Montáž odtahu ven – správná

- ▶ Při současném provozu odsavače do varné desky ve stejné místnosti, v jaké se nachází topeniště, zajistěte, aby:
 - podtlak činil nanejvýš 4 Pa (4 × 10–5 bar);
 - bylo použito bezpečnostní technické zařízení (např. okenní kontaktní spínač nebo snímač podtlaku), které bude zajišťovat dostatečný přívod čerstvého vzduchu;
 - odtah nebyl veden komínem, který je používán pro odvod spalin zařízení spalujících plyn nebo jiné palivo;
 - montáž ověřil a schválil kvalifikovaný odborný pracovník (např. komíník).
- i** Nesmí být namontovány žádné okenní kontaktní spínače, které by odpojily řídicí jednotku od elektrického napájení (odpojení fáze). Smí být použito výhradně rozhraní Home-In.

4.2 Kontrola obsahu dodávky

- ▶ Zkontrolujte, zda je dodávka úplná a nepoškozená.
- ▶ Pokud v dodávce chybí díly nebo jsou poškozeny, informujte zákaznický servis společnosti BORA.
- ▶ V žádném případě nemontujte poškozené díly.
- ▶ Řádně zlikvidujte přepravní obaly (viz kap. Vyřazení z provozu, demontáž a likvidace).

Rozsah dodávky – PKA3/PKA3AB

Název	Počet
Návod k obsluze a montáži	1
Odsavač do varné desky	1
Sada podložek k nastavení výšky	1
Upevňovací svorky	4
Ovládací kolečko	1
Tukový filtr z nerezové oceli	1
Filtrační nádoba	1
Vanička pro údržbu	1
Uzavírací klapka	1
Komunikační vedení CAT 5e	1
Řídicí jednotka	1
Napájecí vedení	1
Přímý potrubní díl	1
Kabel k propojení ovládacího kolečka a odtahu (1 000 mm)	1
Speciální obsah dodávky pouze u produktu PKA3AB	
BORA Pro kroužek kolečka All Black PKR3AB (k optickému sledování varné desky)	4

Tab. 4.1 Rozsah dodávky – PKA3/PKA3AB

Rozsah dodávky – PKAS3/PKAS3AB

Název	Počet
Návod k obsluze a montáži	1
Odsavač do varné desky	1
Sada podložek k nastavení výšky	1
Upevňovací svorky	4
Ovládací kolečko	1
Tukový filtr z nerezové oceli	1
Filtrační nádoba	1
Vanička pro údržbu	1
Uzavírací klapka	1
Napájecí vedení	1
Kabel k propojení ovládacího kolečka a odtahu (250 mm)	1
Speciální obsah dodávky pouze u produktu PKAS3AB	
BORA Pro kroužek kolečka All Black PKR3AB (k optickému sladení varné desky)	4

Tab. 4.2 Rozsah dodávky – PKAS3/PKAS3AB

4.3 Nástroje a pomůcky

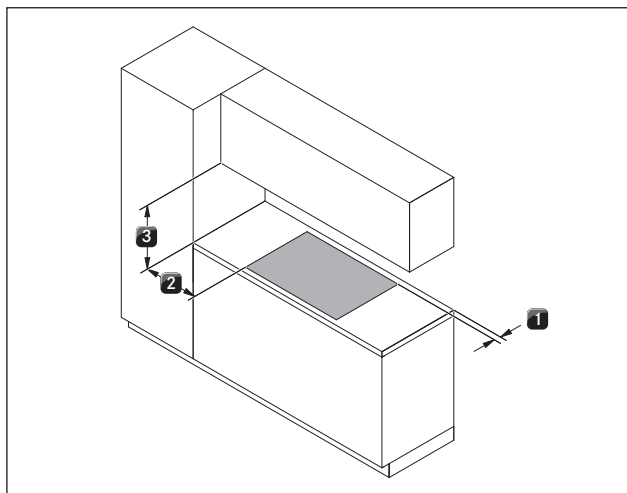
K odborné montáži přístrojů potřebujete následující nástroje:

- tužka,
- měřicí pásmo nebo skládací metr,
- vrtačka nebo akumulátorová vrtačka s Forstnerovým vrtákem \varnothing 50 mm,
- silikonová těsnicí hmota, černá, žáruvzdorná,
- šroubovák s plochým hrotem,
- šroubovák s hrotem Torx, velikost 20,
- šroubovák s hrotem Torx, velikost 10 (pouze PKA3/PKA3AB).

4.4 Pokyny k montáži

4.4.1 Bezpečnostní vzdálenosti

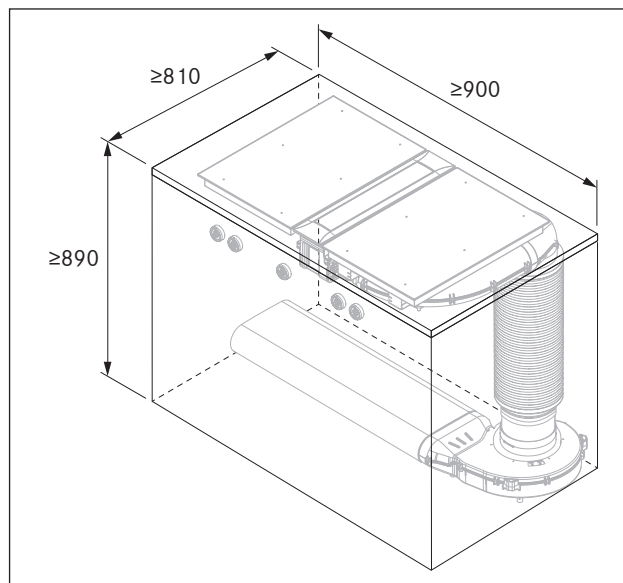
► Dodržujte tyto bezpečnostní vzdálenosti:



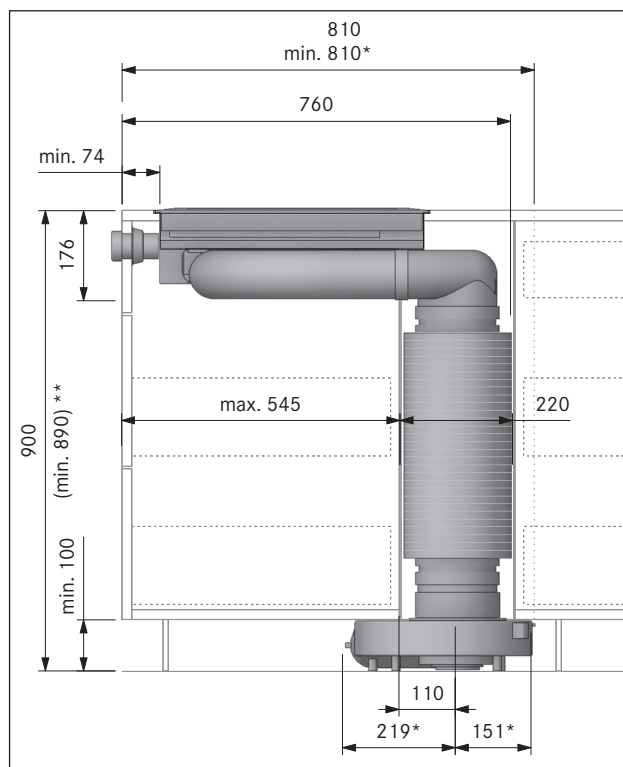
Obr. 4.3 Minimální vzdálenosti

- [1] Minimální vzdálenost vzadu od výřezu v pracovní desce po zadní hranu pracovní desky 50 mm.
- [2] Minimální vzdálenost vlevo a vpravo od výřezu v pracovní desce po vedlejší skříň nebo stěnu: 300 mm.
- [3] Minimální vzdálenost mezi pracovní deskou a horní skříňkou: 600 mm.

4.4.2 Minimální rozměry pro montáž (u standardní montáže)



Obr. 4.4 Minimální rozměry pro standardní montáž modelů PKA3/PKA3AB



Obr. 4.5 Montážní rozměry pro přístroje PKA3/PKA3AB s kulatým zvukovým tlumičem USDR50 při standardní montáži

4.4.3 Pracovní deska a kuchyňský nábytek

- ▶ Podle udaných rozměrů výřezu vyřízněte v pracovní desce otvor.
- ▶ Zajistěte odborné utěsnění styčných ploch pracovní desky.
- ▶ Dodržujte pokyny výrobce pracovní desky.
- V oblasti výřezu v pracovní desce se musí odstranit případné příčky nábytku.
- Pod varnou deskou nemusí být umístěno vložené dno. Jestliže je naplánována ochrana kabelu (vložené dno), je nutné dbát na následující:
 - Pro případ prací údržby musí být tato ochrana kabelu upevněna vyjímatelně.
 - Aby byla zajištěna dostatečná ventilace varné desky, je nutné dodržet minimální vzdálenost 15 mm od spodní hrany varné desky.
- Zásuvky a police ve spodní skříňce musí být vyjímatelné.
- K zajištění správné montáže je třeba v závislosti na montážní situaci zkrátit zásuvné díly spodní skříňky.

4.4.4 Zpětné proudění recirkulace vzduchu při provozu odsavače do varné desky ve variantě s recirkulací

U systémů s recirkulací musí být v kuchyňském nábytku otvor pro zpětné proudění vzduchu:

- > 500 cm² (na každou jednotku čističky vzduchu) u varných desek PKFI3, PKI3, PKIW3, PKC3, PKCB3, PKCH3 a PKT3,

i Pokud je v režimu recirkulace provozováno více systémů odtahu, je nutné velikost otvoru pro zpětné proudění vzduchu na každou jednotku čističky vzduchu vypočítat vícekrát.
Příklad: 2 systémy recirkulace vzduchu = 2 × (> 500 cm²)

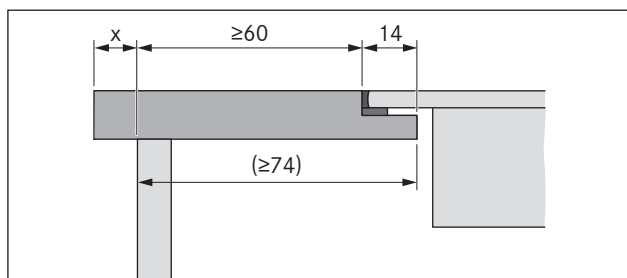
Otvor na zpětné proudění vzduchu, který je potřebný k zajištění recirkulace, lze zajistit použitím zkráceného soklu. Také lze použít lamelový sokl s odpovídajícím minimálním průřezem otvorů.

- ▶ Postarejte se o to, aby měl otvor pro zpětné proudění vzduchu dostatečný rozměr.

4.5 Rozměry výřezu

i Všechny rozměry od předního krytu.

Přesah pracovní desky

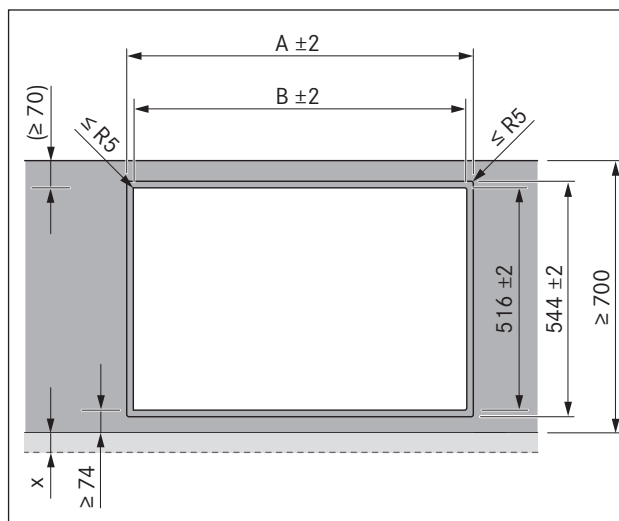


Obr. 4.6 Přesah pracovní desky

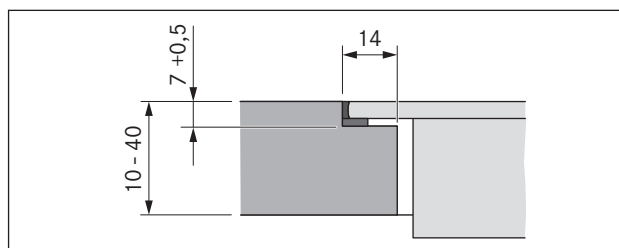
- ▶ Při vytváření výřezu v pracovní desce dejte pozor na přesah pracovní desky x. Platí pro plošně zarovnanou montáž a montáž na povrch.

i U varných desek PKA3/PKA3AB ve spojení s přímým potrubním dílem PKA1FEV je možná plošně zarovnaná montáž také u hloubky pracovní desky ≥ 650 mm.


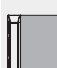



4.5.1 Plošně zarovnaná montáž



Obr. 4.7 Rozměry výřezu pro plošně zarovnanou montáž

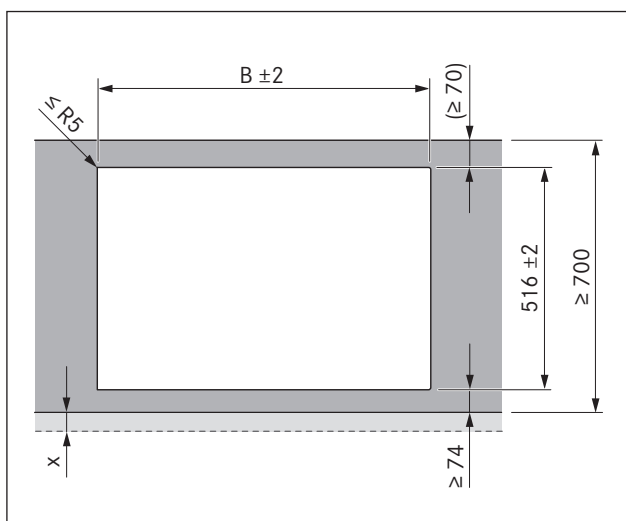


Obr. 4.8 Rozměr drážky pro plošně zarovnanou montáž

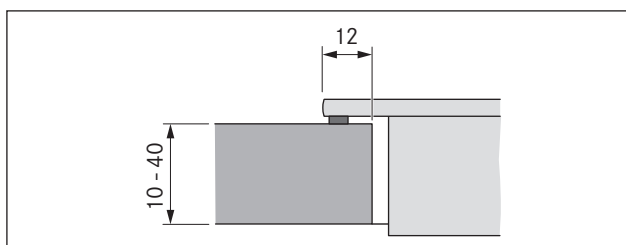
Varné desky / odsavač do varné desky	A v mm	B v mm
 1/0	374	346
 1/1	485	457
 2/1	856	828
 3/2	1338	1310
 4/2	1709	1681

Tab. 4.3 Rozměry výřezu pro kombinaci spotřebičů při plošně zarovnané montáži

4.5.2 Montáž na povrch



Obr. 4.9 Rozměry výřezu pro montáž na povrch

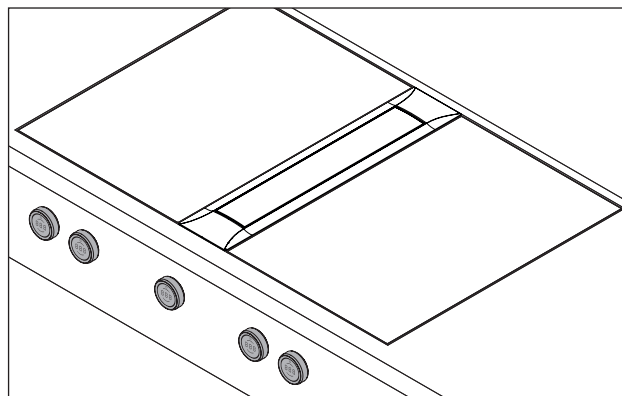


Obr. 4.10 Rozměry podkladu pro montáž na povrch

Varné desky / odsavač do varné desky		B v mm
	1/0	346
	1/1	457
	2/1	828
	3/2	1310
	4/2	1681

Tab. 4.4 Rozměry výřezu pro kombinaci spotřebičů při montáži na povrch

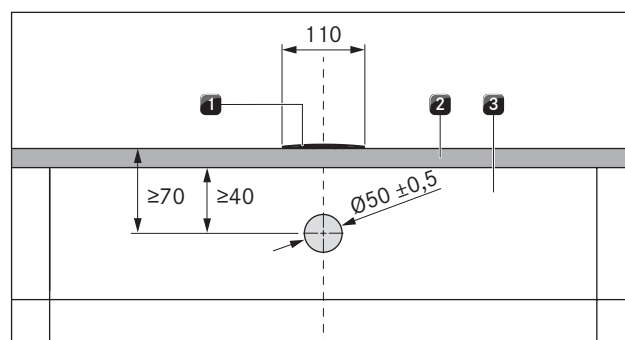
4.6 Vestavba ovládacího kolečka do čelní desky spodní skříň



Obr. 4.11 Ovládací kolečko v namontovaném stavu

► Předvrtejte všechny otvory, abyste zabránili vytržení čelní desky.

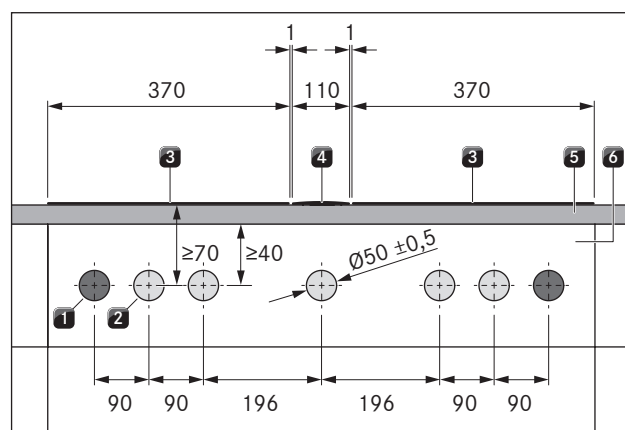
4.6.1 Vrtání pro čelní desku odsavače do varné desky



Obr. 4.12 Vrtací schéma pro čelní desku odsavače do varné desky

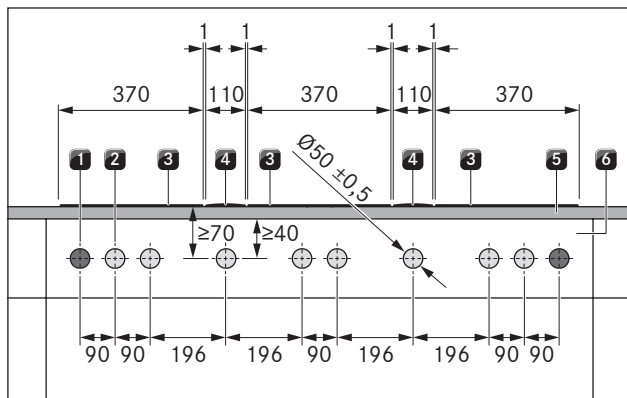
- [1] Odsavač do varné desky
- [2] Pracovní deska
- [3] Čelní deska

4.6.2 Příklad otvů pro čelní desku



Obr. 4.13 Vrtací schéma pro čelní desku pro 2 varné desky, 1 odsavač do varné desky a 2 zásuvky

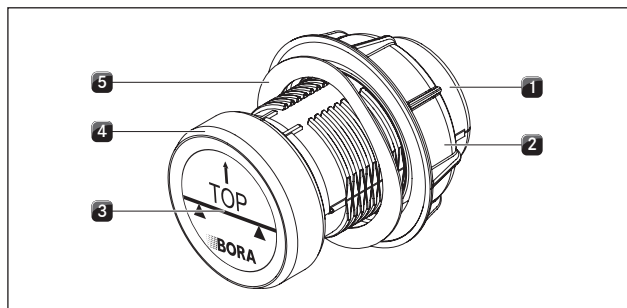
- [1] Otvory pro zásuvky (2× venku)
- [2] Otvory pro ovládací kolečko (5×)
- [3] Varná deska (2×)
- [4] Odsavač do varné desky
- [5] Pracovní deska
- [6] Čelní deska



Obr. 4.14 Vrtací schéma pro čelní desku pro 3 varné desky, 2 odsavače do varné desky a 2 zásuvky

- [1] Otvory pro zásuvky (2× venku)
- [2] Otvory pro ovládací kolečko (8×)
- [3] Varná deska (3×)
- [4] Odsavač (2×)
- [5] Pracovní deska
- [6] Čelní deska

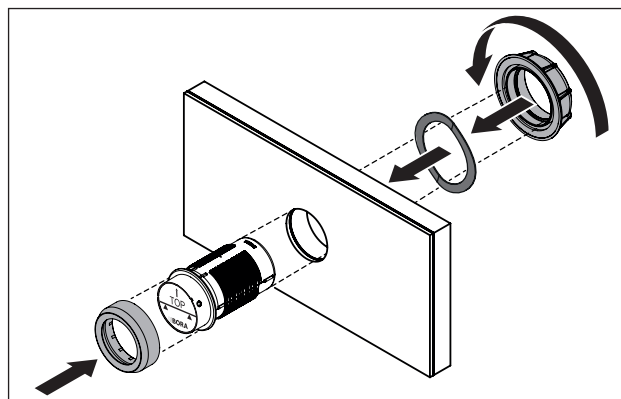
4.6.3 Montáž ovládacího kolečka



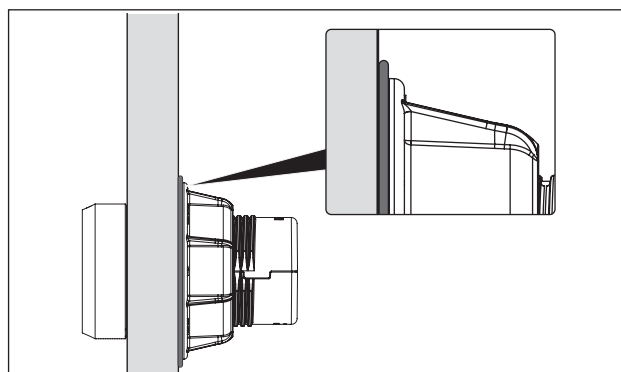
Obr. 4.15 Složení ovládacího kolečka

- [1] Těleso kolečka
- [2] Univerzální matice
- [3] Nálepka
- [4] Kroužek kolečka
- [5] Vlnitá pružina

i U ocelových čel nesmí být vlnitá pružina použita. Příslušné montážní kroky odpadají bez náhrady.



Obr. 4.16 Montáž ovládacího kolečka



Obr. 4.17 Vlnitá pružina po dokončené montáži

- ▶ Sejměte kroužek kolečka [4].
- ▶ Odšroubujte univerzální matici [2].
- ▶ Sejměte vlnitou pružinu [5].
- ▶ Zepředu sejměte těleso kolečka [1] skrz otvor v čelní desce.
- ▶ Zezadu nasadte vlnitou pružinu [5] na těleso kolečka [1] (neplatí u ocelových čelních desek).
- ▶ Zezadu našroubujte na těleso kolečka [1] univerzální matici [2] a lehce ji přitáhněte.
- ▶ Těleso kolečka [1] vyrovnejte do vodorovné polohy.
- ▶ Pevně utáhněte univerzální matici [2].
- Vlnitá pružina (je-li použita) musí být stlačena na plochu.
- ▶ Odstraňte nálepku [3].
- ▶ Kroužek kolečka [4] nasadte na těleso kolečka [1].

Dodatečné pracovní kroky pro odsavače do varné desky All Black PKA3AB/PKAS3AB:

- ▶ Kroužky kolečka varné desky nahradte kroužky kolečka All Black PKR3AB (součástí dodávky produktu PKA3AB/PKAS3AB).

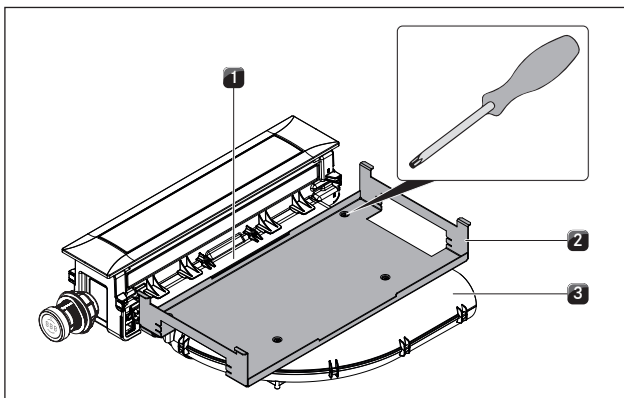
4.7 Varianty plánování – PKA3/PKA3AB

- i** U odsavačů do varné desky PKA3/PKA3AB máte možnost se v závislosti na požadavcích rozhodnout buď pro levé, nebo pro pravé provedení vzduchového vedení.
- i** Předmontovaný kolenní nebo přímý potrubní díl (součástí dodávky) může vedení vzduchu navést buď v úhlu 90° dozadu, nebo přímo do strany.
- i** Při použití přímého potrubního dílu je potřeba použít doplňkové těsnění pro ploché potrubí EFD (není součástí dodávky).

- Odsavač do varné desky se dodává s předmontovaným kolenním potrubním dílem nasměřovaným doprava.

4.7.1 Vedení vzduchu přímo do strany

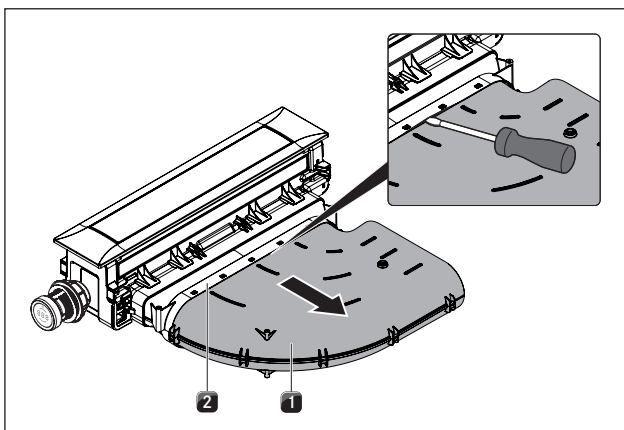
- i** U bočního přímého vedení vzduchu je možná také montáž s otočením o 180°. Krycí rámeček je nutné v této situaci také otočit (viz Otočení krycího rámečku o 180°).



Obr. 4.18 Odstranění upevňovacího plechu

- [1] Potrubní adaptér
[2] Upevňovací plech
[3] Kolenní potrubní díl

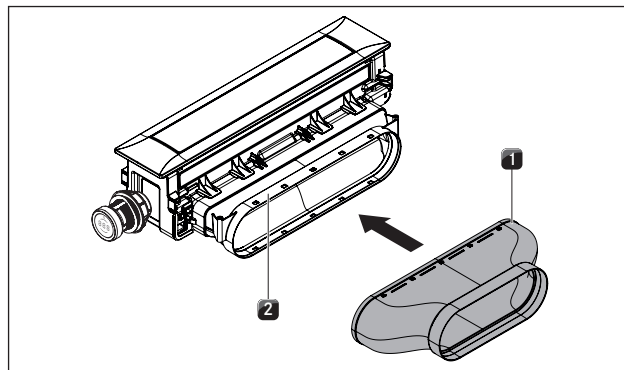
- ▶ Povolte šroub Torx (velikost 10), jímž je upevňovací plech [2] připevněn na kolenním potrubním dílu [3].
- ▶ Povolte 2 šrouby Torx (velikost 10), jimiž je upevňovací plech [2] připevněn na potrubním adaptéru [1].
- ▶ Vyjměte upevňovací plech [2].



Obr. 4.19 Demontáž kolenního potrubního dílu

- [1] Kolenní potrubní díl
[2] Potrubní adaptér

- ▶ Uvolněte kolenní potrubní díl [1] od potrubního adaptéru [2].
- ▶ Pomocí šroubováku s plochým hrotem opatrně vypačte konektorové spojení.
- ▶ Vytáhněte kolenní potrubní díl [1].
- ▶ V případě potřeby otočte krycí rámeček o 180° (viz Otočení krycího rámečku o 180°).



Obr. 4.20 Montáž přímého potrubního dílu

- [1] Přímý potrubní díl
[2] Potrubní adaptér

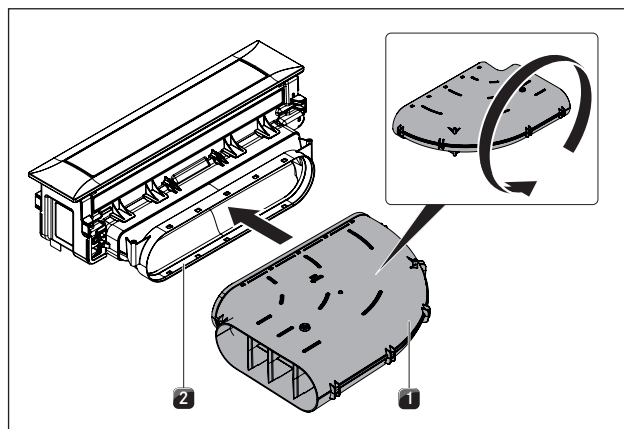
- ▶ Nasuňte přímý potrubní díl [1] na potrubní adaptér [2] tak, aby se upevňovací výstupky zajistily.
- ▶ Zkontrolujte, zda mezi součástmi není vzduchová mezera.
- ▶ Připevněte upevňovací plech pouze 2 šrouby k potrubnímu adaptéru [2].

4.7.2 Vedení vzduchu doleva (montáž s otočením o 180°)

- i** Odsavač do varné desky PKA3/PKA3AB lze namontovat otočený o 180°, takže vedení vzduchu bude směřovat doleva.

Vedení vzduchu doleva s kolenním potrubním dílem

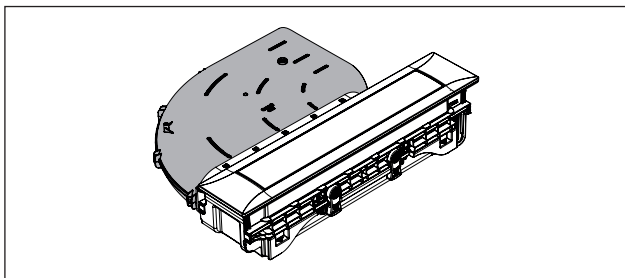
- ▶ Demontujte upevňovací plech a kolenní potrubní díl (viz Vedení vzduchu přímo do strany).
- ▶ Otočte krycí rámeček o 180° (viz Otočení krycího rámečku o 180°).



Obr. 4.21 Otočení kolenního potrubního dílu

- [1] Kolenní potrubní díl
[2] Potrubní adaptér

- ▶ Otočte kolenní potrubní díl [1].
- ▶ Otočený kolenní potrubní díl [1] znovu nasuňte na potrubní adaptér [2] tak, aby se upevňovací výstupky zajistily.

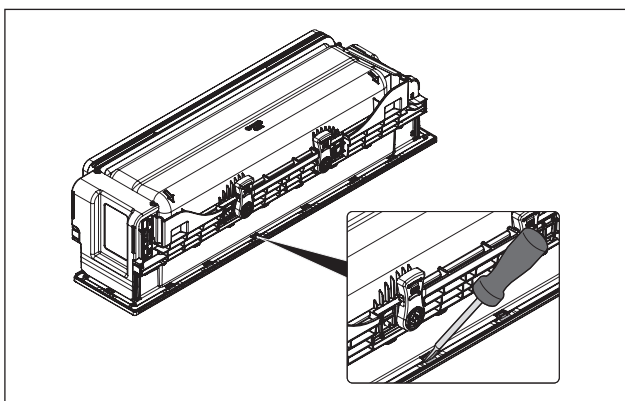


Obr. 4.22 Vedení vzduchu doleva s kolenním potrubním dílem

- ▶ Zkontrolujte, zda mezi součástmi není vzduchová mezera.
- ▶ Připevněte upevňovací plech.

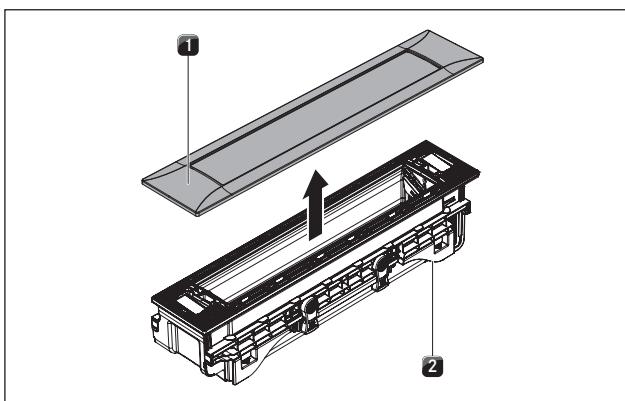
4.7.3 Otočení krycího rámečku o 180°

- i** Aby byl krycí rámeček správně vyrovnán, je nutné jej případně otočit o 180°.



Obr. 4.23 Demontáž krycího rámečku

- ▶ Otočte odsavač do varné desky a opatrně jej položte pohledovou plochou na měkký podklad (např. deku).
- ▶ Šroubovákem opatrně povolte upínky (18×).



Obr. 4.24 Demontáž krycího rámečku

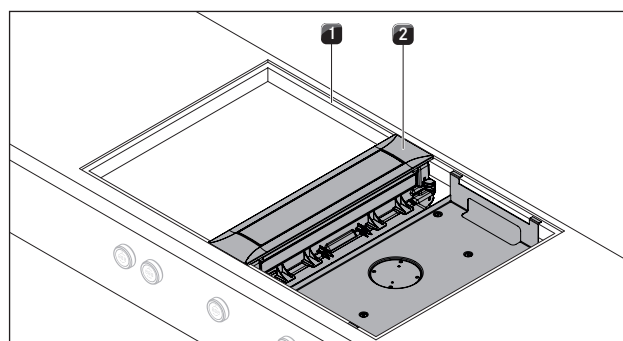
- [1] Krycí rámeček
- [2] Odsavač do varné desky

- ▶ Otočte odsavač do varné desky [2] a sejměte krycí rámeček [1].
- ▶ Otočte krycí rámeček [1] o 180°.
- ▶ Krycí rámeček [1] znovu usadte na odsavač do varné desky [2].
- ▶ Dbejte na to, aby se upínky zajistily.

4.8 Montáž odsavače do varné desky

- i** Mezi vestavěnými spotřebiči je stanovena mezera 1 milimetr. V kombinaci s přímo sousedící indukční varnou deskou wok PKIW3 je nutné pomocí odlamovacího nožičku opatrně odstranit boční plastovou lištu na odsavači do varné desky.
- i** Po obvodu vestavěných spotřebičů je stanovena mezera 2 milimetry.

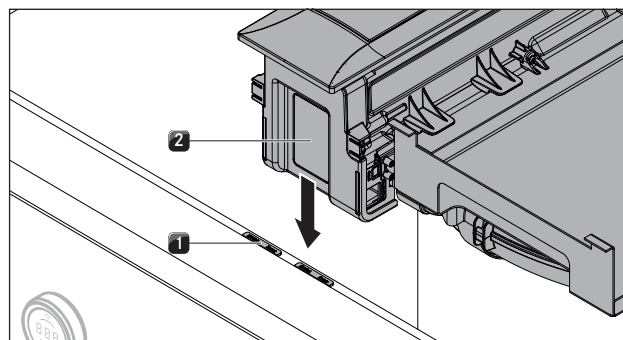
4.8.1 Přizpůsobení odsavače do varné desky



Obr. 4.25 Přizpůsobení odsavače do varné desky

- [1] Výřez v pracovní desce
- [2] Odsavač do varné desky

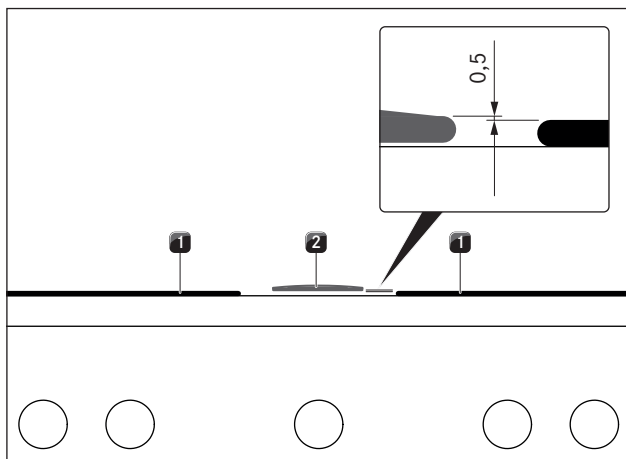
- ▶ Odsavač do varné desky [2] usadte doprostřed příslušného výřezu v pracovní desce [1].
- ▶ Odsavač do varné desky [2] přesně vyrovnajte.



Obr. 4.26 Podložky k nastavení výšky

- [1] Podložka k nastavení výšky
- [2] Odsavač do varné desky

- ▶ V případě potřeby použijte podložky k nastavení výšky [1].



Obr. 4.27 Montáž odsavače do varné desky

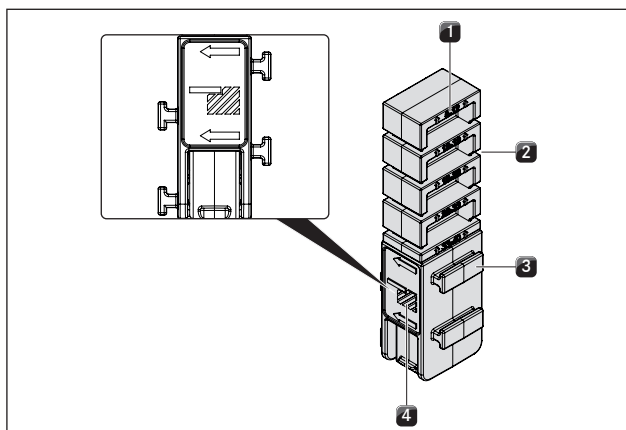
- [1] Varná deska
- [2] Odsavač do varné desky

- Odsavač do varné desky [2] je nutné namontovat o 0,5 mm výše než varnou desku [1].

4.8.2 Upevnění odsavače do varné desky

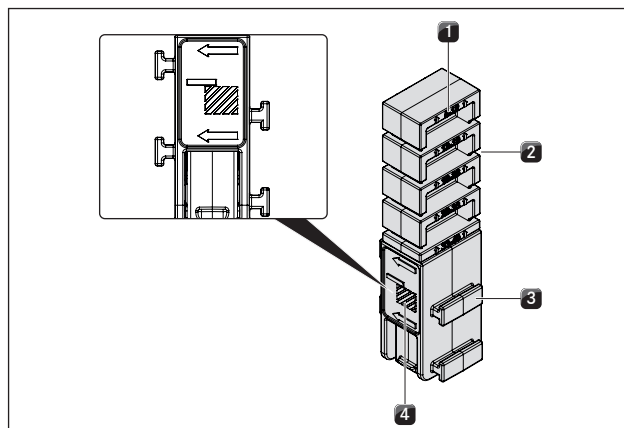
Upevnění odsavače do varné desky se provádí pomocí 4 dodaných upevňovacích svorek. Upevňovací svorky mají odsazené upevňovací výstupky, přičemž jedna strana je určena k montáži na povrch a druhá k plošně zarovnané montáži. Upevňovací svorky lze přizpůsobit podle tloušťky pracovní desky.

Příprava upevňovacích svorek



Obr. 4.28 Upevňovací svorka – pravá strana (plošně zarovnaná montáž)

- [1] Označení tloušťky pracovní desky (v mm)
- [2] Řezná značka (4×)
- [3] Upevňovací výstupky (2 na každé straně)
- [4] Označení plošně zarovnané montáže



Obr. 4.29 Upevňovací svorka – levá strana (montáž na povrch)

- [1] Označení tloušťky pracovní desky (v mm)
- [2] Řezná značka (4×)
- [3] Upevňovací výstupky (2 na každé straně)
- [4] Označení montáže na povrch

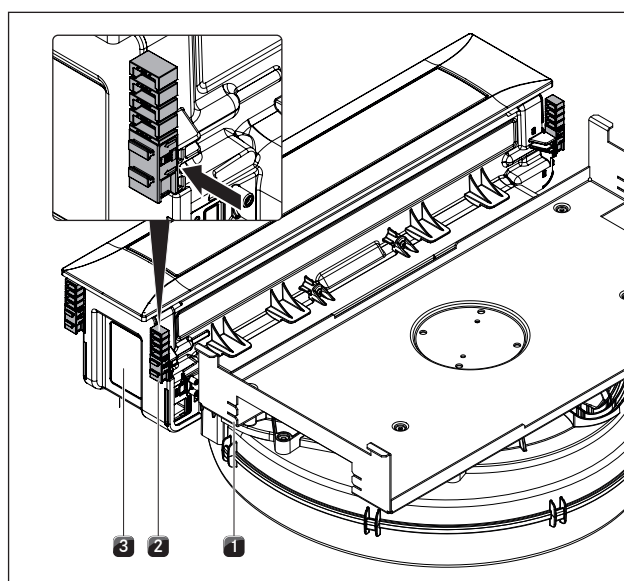
i Symboly na upevňovacích svorkách udávají, která strana je určena k montáži na povrch a která k plošně zarovnané montáži.

i Popisky označují řezné značky odpovídající jednotlivým tloušťkám pracovní desky.

- ▶ V případě potřeby zkraťte upevňovací svorky podle tloušťky pracovní desky.
- ▶ To se dělá tak, že pomocí odlamovacího nožičku odříznete upevňovací svorku v místě odpovídající značky.
- ▶ V závislosti na typu montáže otočte upevňovací svorku doleva, nebo doprava (plošně zarovnaná montáž vs. montáž na povrch).

Upevnění odsavače do varné desky

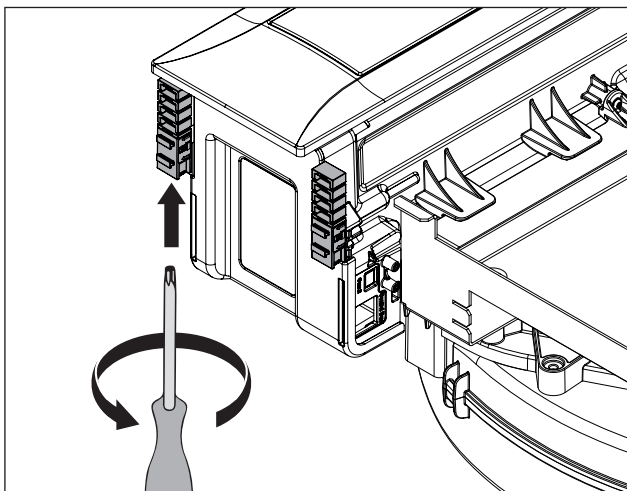
i Odsavač do varné desky se upevňuje pomocí 4 dodaných upevňovacích svorek, které lze na upevňovacím plechu umístit do 4 alternativních pozic.



Obr. 4.30 Nasunutí upevňovacích svorek

- [1] Alternativní pozice pro upevňovací svorku
- [2] Upevňovací svorka
- [3] Odsavač do varné desky

► Nasuňte upevňovací svorky [2] do příslušných držáků na odsavači do varné desky [3] nebo do alternativních pozic na upevňovacím plechu [1].

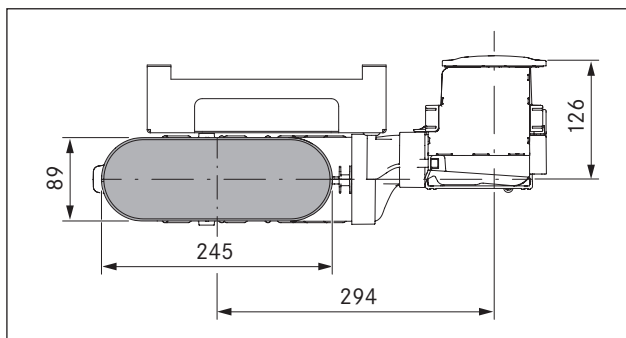


Obr. 4.31 Dotažení upevňovacích svorek

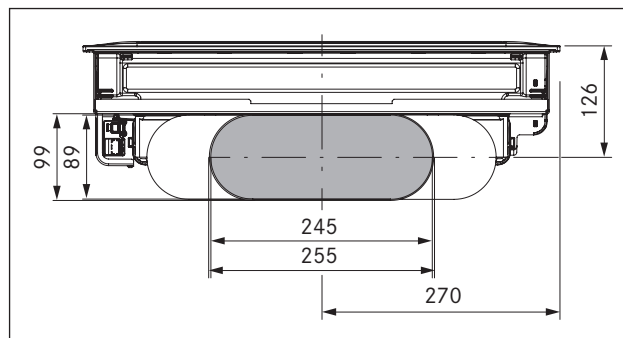
- Upevňovací svorky zespodu lehce utáhněte šroubovákem s hrotem Torx 20.
- Zkontrolujte správné zarovnání.

4.9 Montáž systému odťahových potrubí

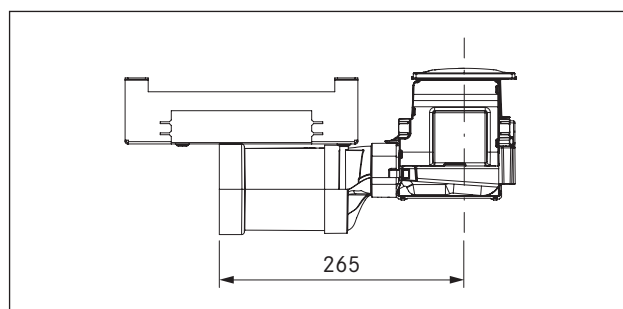
4.9.1 Rozměry potrubní přípojky



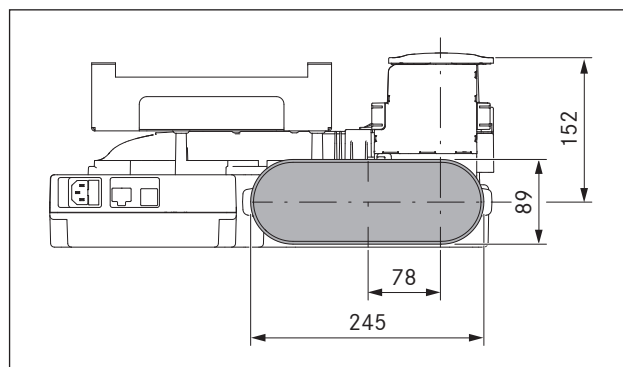
Obr. 4.32 Rozměry potrubní přípojky – PKA3/PKA3AB s kolenním potrubním dílem



Obr. 4.33 Rozměry potrubní přípojky – PKA3/PKA3AB s přímým potrubním dílem



Obr. 4.34 Rozměry potrubní přípojky – PKA3/PKA3AB s přímým potrubním dílem



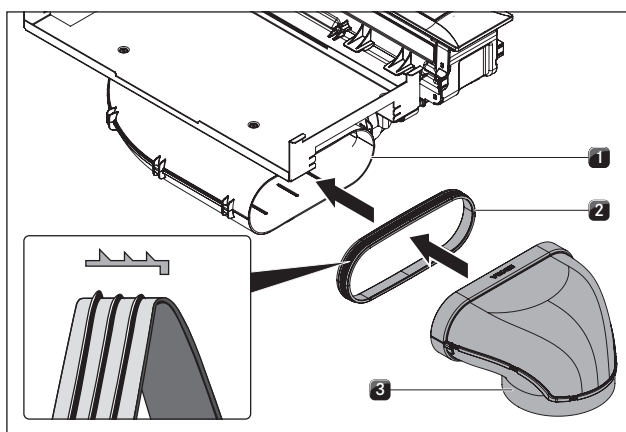
Obr. 4.35 Rozměry potrubní přípojky – PKAS3/PKAS3AB

4.9.2 Příprava na montáž

i Při použití těsnění dbejte na to, aby v komprimovaném stavu vzduchotěsně uzavírala potrubní přípojku.

- ▶ Díly potrubního vedení upravte podle výšky pracovní desky.
- ▶ V zadní stěně spodní skříňky vyříznete otvor pro potrubní vedení.

4.9.3 Připojení systému odtahových potrubí k přístroji



Obr. 4.36 Připojení k systému odtahových potrubí

- [1] Výstupní hrdlo
- [2] Těsnění
- [3] Potrubní díl

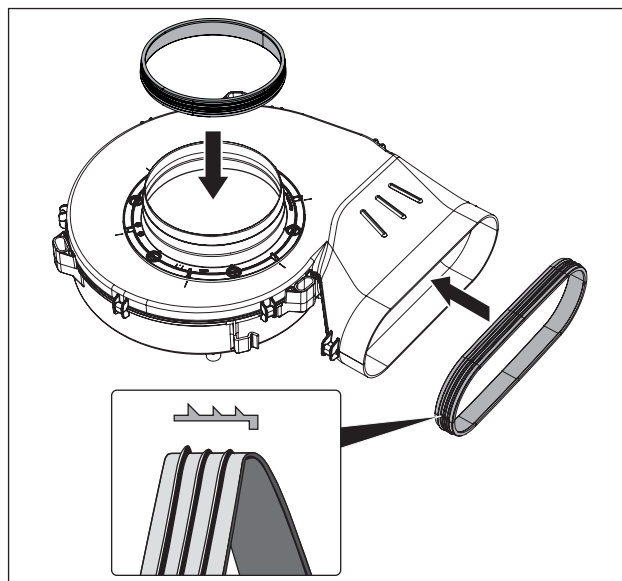
- ▶ Nasaďte těsnění [2] na výstupní hrdlo [1] přístroje. Těsnění [2] je při tom nutné mírně natáhnout.
- ▶ Nasaďte připojovaný potrubní díl [3] nátrubkem na výstupní hrdlo [1] s těsněním [2].
- ▶ Dávejte pozor, aby se těsnění [2] neposunulo.

4.9.4 Standardní montáž – PKA3/PKA3AB

Příprava na montáž u odsavače do varné desky PKA3/PKA3AB

i Spodní skříňka se nesmí opírat o těleso soklového ventilátoru.

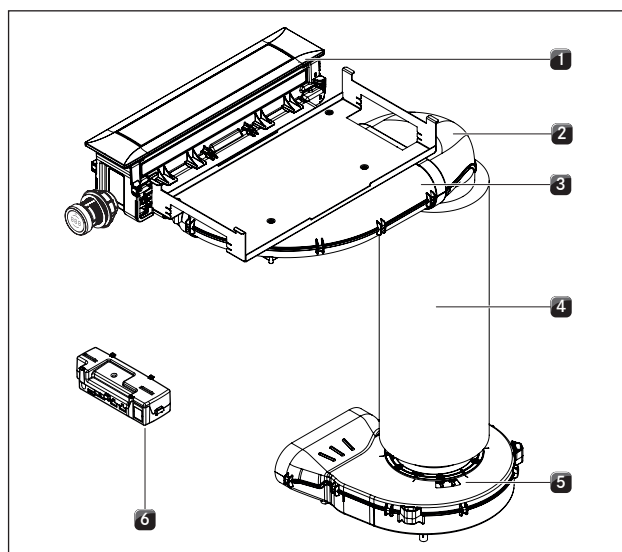
- ▶ V závislosti na montážní situaci přesuňte soklové patky spodní skříňky.



Obr. 4.37 Umístění těsnění na vstupní a výstupní hrdlo soklového ventilátoru

- ▶ Nasaďte kulaté těsnění na vstupní hrdlo soklového ventilátoru.
- ▶ Nasaďte ploché těsnění na výstupní hrdlo soklového ventilátoru.
- Těsnění je při tom třeba lehce natáhnout.

Standardní montáž – PKA3/PKA3AB



Obr. 4.38 Standardní montáž – PKA3/PKA3AB

- [1] Odsavač do varné desky
- [2] Tvarovka 90°
- [3] Kolenní potrubní díl
- [4] Tlumič hluku
- [5] Univerzální soklový ventilátor
- [6] Řídicí jednotka

- ▶ Tvarovku 90° [2] nasaďte na kolenní potrubní díl [3].
- ▶ Umístěte soklový ventilátor [5].
- Pro snazší umístění lze sejmout vstupní hrdlo soklového ventilátoru. Dodržujte přitom montážní pokyny k univerzálnímu soklovému ventilátoru ULS uvedené v montážním návodu.
- ▶ Tlumič hluku [4] nasaďte na soklový ventilátor [5].

- ▶ Připojte tlumič hluku [4] ke tvarovce 90° [2].
- Spojení mezi potrubními díly a soklovým ventilátorem můžete volitelně zalepit těsnicí páskou UDB.

i Soklový ventilátor a řídicí jednotku umístěte tak, aby byly snadno přístupné pro případnou údržbu a daly se snadno odmontovat.

- Maximální délka odtahového potrubí s ventilátorem činí 6 m.
- Minimální průřez odtahových potrubí musí činit 176 cm², což odpovídá kulatému potrubí o průměru 150 mm nebo systému odtahových potrubí BORA Ecotube.
- Jako potrubní vedení použijte pouze stabilní potrubní prvky s hladkou vnitřní stěnou; nepoužívejte flexibilní ani tkaninové hadice.

4.9.5 Instalace přídavného ventilátoru

- ▶ Do odtahového potrubí nainstalujte přídavný ventilátor.
- ▶ Dodržte vzdálenost alespoň 3 m mezi ventilátorovými jednotkami.
- ▶ Používejte výhradně BORA univerzální ventilátor se systémem BORA odsavače do varné desky.

4.10 Připojení externích spínacích kontaktů

i Připojení komunikačních přípojek Home-In a Home-Out smí provádět pouze kvalifikovaný technik. Ten přebírá také odpovědnost za správnou instalaci a uvedení do provozu.

i Elektronická jednotka může obsahovat zbytkové napětí. Proto se nedotýkejte volně položených kontaktů na elektronické jednotce!

Při použití kontaktů Home-In a Home-Out je k zajištění bezpečného připojení a provozu zapotřebí příslušná dokumentace k externím spínačům.

Lze využít tyto spínací kontakty:

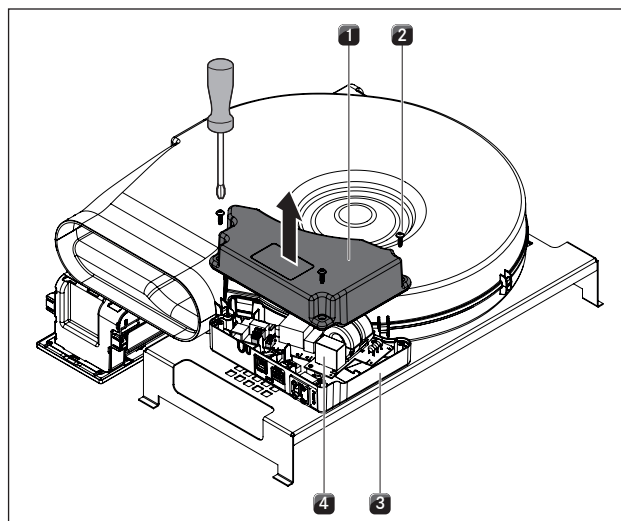
Kontakt	Funkce	Přípojka
Home-In	Vstupní/výstupní přípojka odsavače do varné desky pro externí spínací kontakt (když je kontakt sepnutý, je odsavač do varné desky zapnutý)	24 Vss. 100 mA
Home-Out	Bezpotenciálový kontakt k řízení externích zařízení v závislosti na provozu odsavače do varné desky (když je odsavač do varné desky zapnutý, kontakt je sepnut)	Maximálně 250 Vstř. / 30 Vss., 2,5 A

Tab. 4.5 Spínací kontakty

i Kontakt Home-In lze použít pro externí bezpečnostní zařízení (např. okenní kontaktní spínač). V neseprnutém stavu je odsavač do varné desky mimo provoz.

Příprava – PKAS3/PKAS3AB

i Aby se při montáži nepoškrábala horní strana přístroje, je nutné použít podklad chránící povrch (například lepenku).

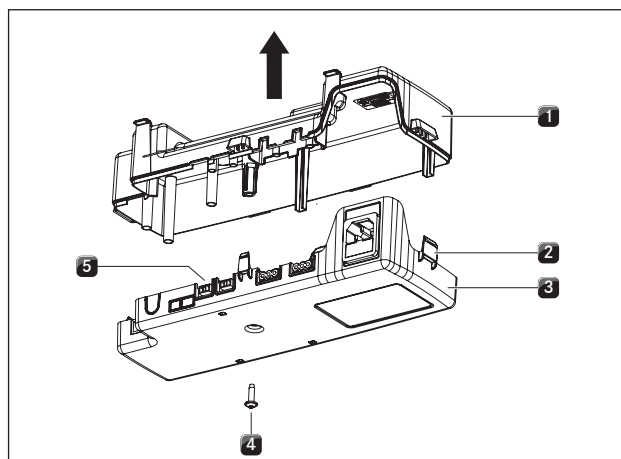


Obr. 4.39 Otevření krytu řídicí jednotky

- [1] Kryt řídicí jednotky
- [2] Šroub (3×)
- [3] Skříň
- [4] Elektronická jednotka

- ▶ Rozložte podklad chránící povrch.
- ▶ Systém odsavače do varné desky otočte a položte jej horní stranou na podklad.
- ▶ Povolte šrouby [3] řídicí jednotky na spodní straně systému odsavače do varné desky.
- ▶ Vypačte kryt skříňě [1] ze skříňě [2].
- ▶ Nedotýkejte se elektronické jednotky [4].

Příprava řídicí jednotky u modelů PKA3/PKA3AB



Obr. 4.40 Otevření krytu řídicí jednotky

- [1] Kryt řídicí jednotky
- [2] Pojistky
- [3] Dolní část skříňě
- [4] Šroub
- [5] Elektronická jednotka

- ▶ Ověřte, že je řídicí jednotka odpojena od napětí.
- ▶ Povolte šroub [4], jímž je přichycen kryt [1].
- ▶ Plochým šroubovákem opatrně odjistěte všechny pojistky [2].
- ▶ Zvedněte kryt skříně [1] nahoru z dolní části skříně [3].
- ▶ Nedotýkejte se elektronické jednotky [5].

Příprava přípojovacích vedení pro externí spínače

K připojení externích spínačů použijte přípojovací vedení následujících typů.

Kontakt	Přípojovací vedení
Home-In	H03VV-F 2x 0,5mm ²
Home-Out	H05VV-F 2 x 1 mm ²

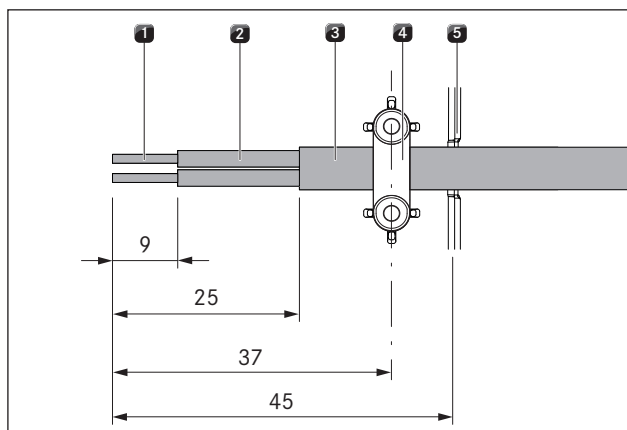
Tab. 4.6 Přípojovací vedení

i Přípojovací vedení je určeno pouze pro interiérové použití v budovách, soukromých domácnostech, kuchyních nebo kancelářských prostorech.

i Celková délka přípojovacího vedení externích spínačů nesmí překročit 10 m!

- ▶ Připravte přípojovací vedení a dodržte předepsanou délku odizolování.

PKA3/PKA3AB

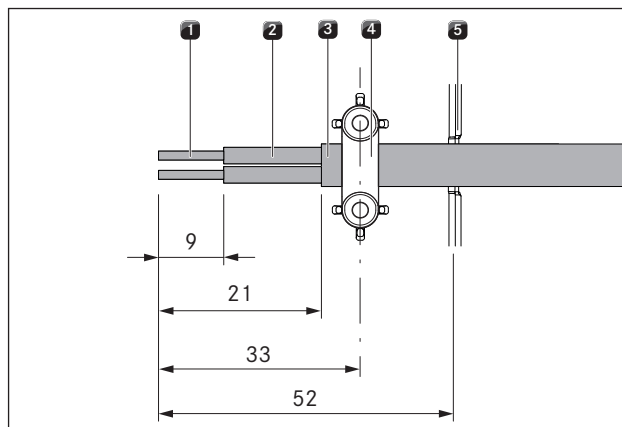


Obr. 4.41 Délky odizolování a montážní poloha přípojovacího vedení PKA3/PKA3AB

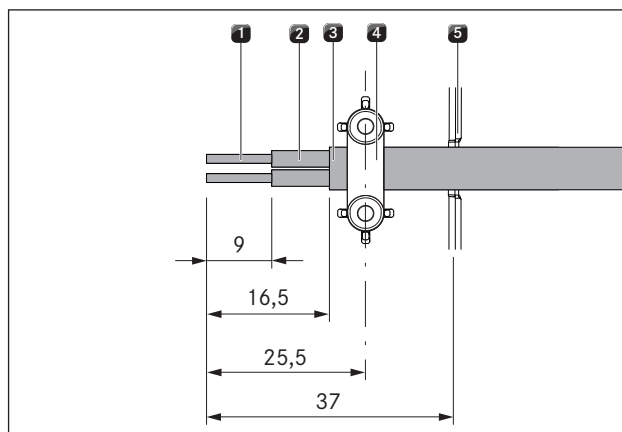
- [1] Odizolovaný konec žily
- [2] Izolovaná žíla
- [3] Opláštěný vodič
- [4] Svorka pro odlehčení tahu
- [5] Vylamovací část pro protažení kabelu

- ▶ Dbejte na to, aby konce jednotlivých žil [1] byly odizolovány v délce max. 9 mm.
- ▶ Dbejte na to, aby odizolovaná délka vnějšího pláště na izolované žíle [2] činila maximálně 25 mm.

PKAS3/PKAS3AB



Obr. 4.42 Délky odizolování a montážní poloha přípojovacího vedení PKAS3/PKAS3AB – Home-In



Obr. 4.43 Délky odizolování a montážní poloha přípojovacího vedení PKAS3/PKAS3AB – Home-Out

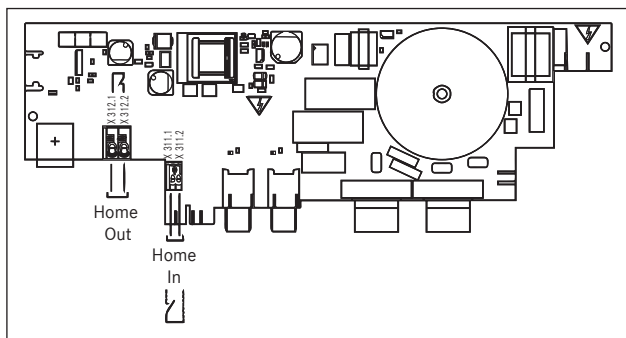
- [1] Odizolovaný konec žily
- [2] Izolovaná žíla
- [3] Opláštěný vodič
- [4] Svorka pro odlehčení tahu
- [5] Vylamovací část pro protažení kabelu

- ▶ Dbejte na to, aby konce jednotlivých žil [1] byly odizolovány v délce max. 9 mm.
- ▶ Dbejte na to, aby odizolovaná délka vnějšího pláště na izolované žíle [2] činila maximálně 21 mm (Home-In), resp. 16,5 mm (Home-Out).

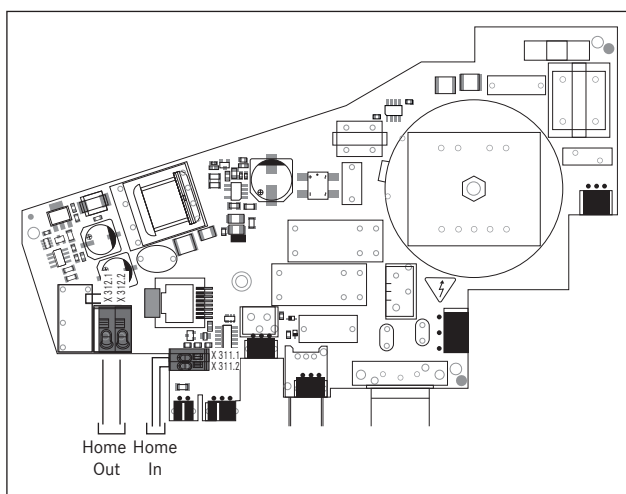
Instalace externího spínače

V závislosti na druhu externího spínače připojte přípojovací vedení buď ke svorce kontaktu Home-In, nebo ke svorce kontaktu Home-Out.

- ▶ Při připojování kontaktů Home-In a Home-Out dodržte schéma zapojení.



Obr. 4.44 Schéma zapojení pro externí spínací kontakty PKA3/PKA3AB

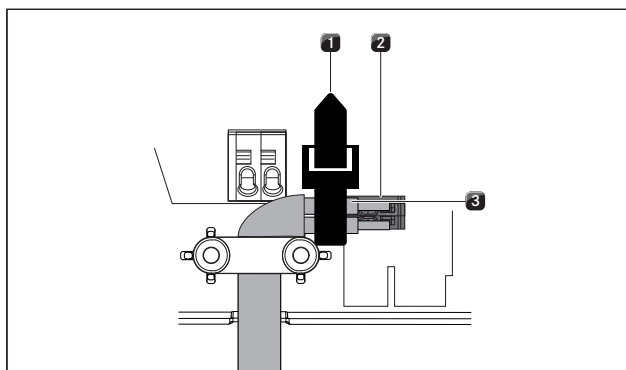


Obr. 4.45 Schéma zapojení pro externí spínací kontakty PKAS3/PKAS3AB

- ▶ Kabel pro daný kontakt připojte podle schématu zapojení ke svorce spínacího kontaktu.
- Aby bylo možné připojit rozhraní Home-In, je nutné demontovat nainstalovaný můstek.

i Když se kontakt Home-In nepoužívá, musí být přemostěn (z výroby je přemostěn).

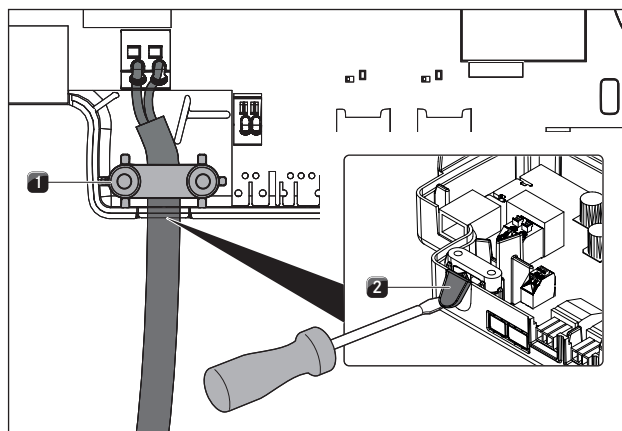
i K připojení ke svorce kontaktu Home-In nesmí být použity kabelové koncovky.



Obr. 4.46 Stahovací pásek rozhraní Home-In PKAS3/PKAS3AB

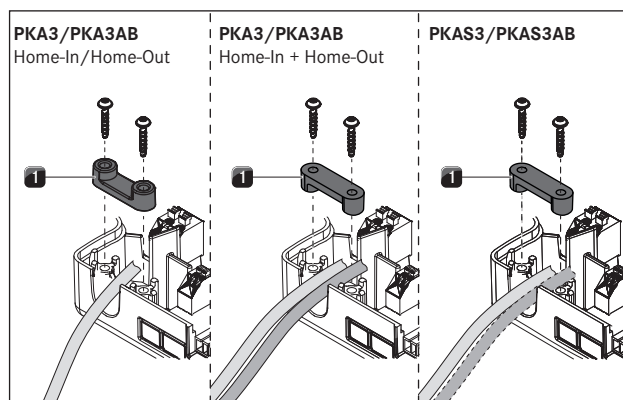
- [1] Stahovací pásek
- [2] Izolovaná žíla
- [3] Rozhraní Home-In PKAS3/PKAS3AB

i Pokud je rozhraní Home-In u PKAS3/PKAS3AB zapojené, musí být obě izolované žíly napájecího kabelu staženy stahovacím páskem.



Obr. 4.47 Kontakt Home-Out s odlehčením tahu

- [1] Svorka pro odlehčení tahu
- [2] Vylamovací část pro protažení kabelu



Obr. 4.48 Montáž svorky pro odlehčení tahu

[1] Svorka pro odlehčení tahu

- ▶ Na plastovém krytu řídicí jednotky odstraňte vylamovací část [2] určenou k protažení kabelu.
- ▶ V závislosti na použitém průřezu vedení nebo na počtu vodičů upněte připojovací vedení do odpovídající svorky pro odlehčení tahu [1].

i Pro zajištění správného usazení je nutné z kabelové svorky odstranit případné zbytky z výroby (např. přečnívající výstupky).

i Pokud jsou externí spínače připojeny současně k rozhraní Home-In a k rozhraní Home-Out, je třeba obě vedení umístit do svorky pro odlehčení tahu.

- ▶ Ověřte správnou montáž a řádné uchycení připojovacích vedení.
- ▶ Zavřete a upevněte kryt řídicí jednotky.
- ▶ Přišroubujte kryt příslušným šroubem (max. 2 Nm).
- ▶ Dbejte na to, aby nedošlo k poškození či sevření kabelu.

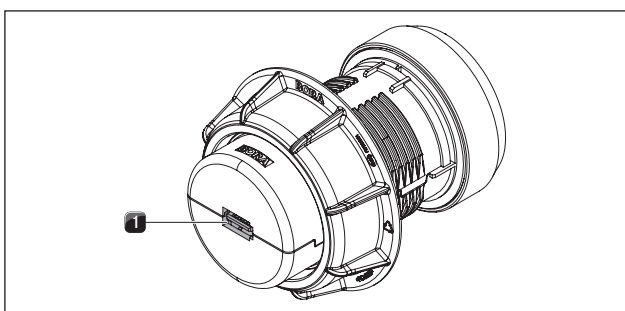
4.11 Navázání komunikace a připojení k elektrickému proudu

- ▶ Vždy dodržujte všechna bezpečnostní a výstražná upozornění (viz kap. Bezpečnost).
- Připojka napájecího vedení musí být po montáži přístupný.
- Poškozené napájecí vedení je nutné vyměnit.

i Jednotlivé součásti spotřebiče se propojují dodaným plochým kabelovým svazkem.

4.11.1 Připojení ovládacích koleček

i Ovládací kolečko smí být ke spotřebiči připojeno pouze prostřednictvím k tomu určené připojky.

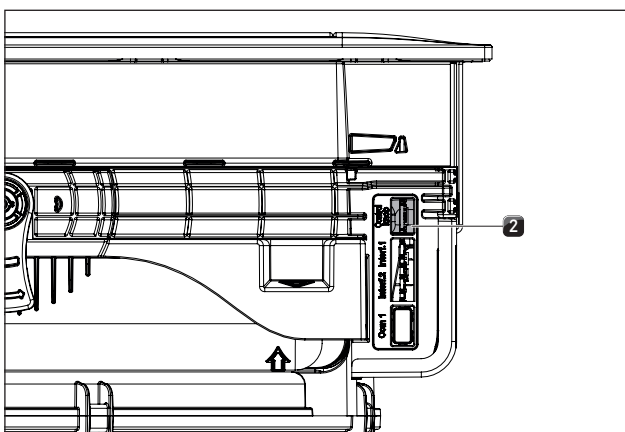


Obr. 4.49 Zadní strana ovládacího kolečka s připojkou

[1] Připojka ovládacího kolečka – zadní strana

- ▶ Vytvořte spojení mezi spotřebičem a ovládacími kolečky.

Připojení ovládacího kolečka k odsavači do varné desky

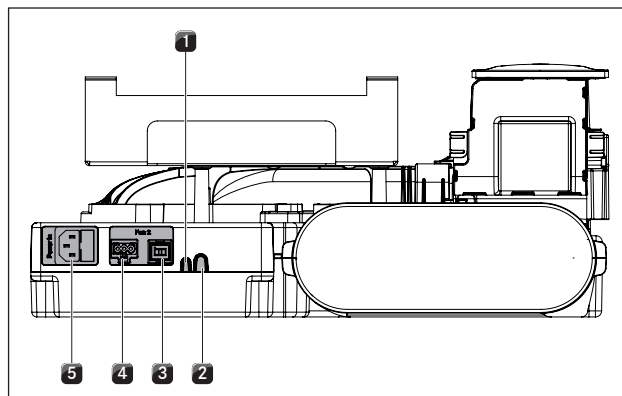


Obr. 4.50 Boční připojky na odsavači do varné desky

[2] Připojka ovládacího kolečka

- ▶ Propojte připojku na zadní straně ovládacího kolečka [1] s k tomu určenou připojkou na odsavači do varné desky [2].

4.11.2 Připojky na systému odsavače do varné desky PKAS3/PKAS3AB



Obr. 4.51 Připojky na zadní straně spotřebičů PKAS3 a PKAS3AB

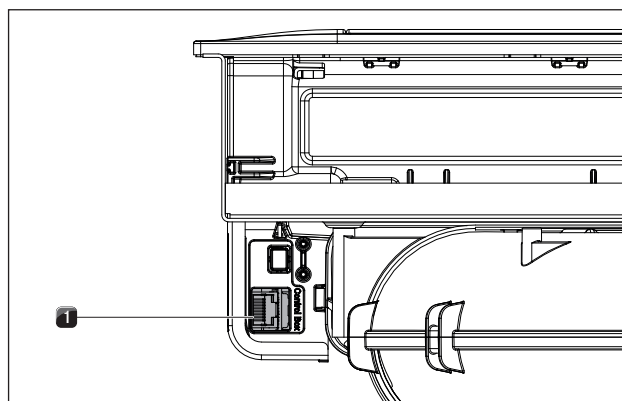
- [1] Home-In
- [2] Home-Out
- [3] Řídicí vedení přídavného ventilátoru
- [4] Napájecí vedení přídavného ventilátoru
- [5] Napájecí vedení s jemnou pojistkou

Připojení přídavného ventilátoru

- ▶ Řídicí vedení přídavného ventilátoru připojte ke k tomu určené připojce [3] na zadní straně spotřebiče.
- ▶ Napájecí vedení přídavného ventilátoru připojte ke k tomu určené připojce [4] na zadní straně spotřebiče.
- ▶ Zkontrolujte řádné připojení všech konektorových spojení.

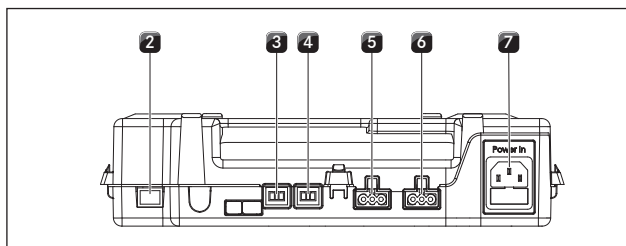
4.11.3 Připojení odsavače do varné desky PKA3/PKA3AB

Připojení řídicí jednotky a ventilátoru k odsavači do varné desky



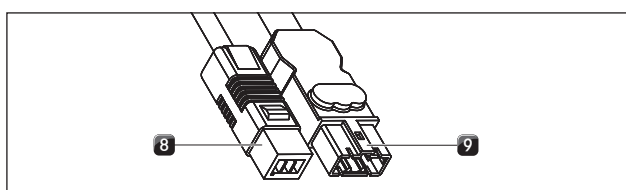
Obr. 4.52 Boční připojka pro řídicí jednotku na odsavači do varné desky PKA3/PKA3AB

[1] Připojka řídicí jednotky



Obr. 4.53 Přípojky řídicí jednotky

- [2] Komunikační vedení CAT 5e
- [3] Řídicí vedení ventilátoru 1
- [4] Řídicí vedení ventilátoru 2
- [5] Napájecí vedení ventilátoru 1
- [6] Napájecí vedení ventilátoru 2
- [7] Napájecí vedení s jemnou pojistkou



Obr. 4.54 Přípojka soklového ventilátoru

- [8] Přípojka řídicího vedení soklového ventilátoru
- [9] Přípojka napájecího vedení soklového ventilátoru

- ▶ Pomocí komunikačního vedení CAT 5e (součástí dodávky) propojte přípojku na boční straně odsavače do varné desky [1] s přípojkou řídicí jednotky [2].
- ▶ Řídicí vedení soklového ventilátoru [8] připojte k řídicí jednotce [3].
- ▶ Napájecí vedení soklového ventilátoru [9] připojte k řídicí jednotce [5].

Odpojení napájecího vedení

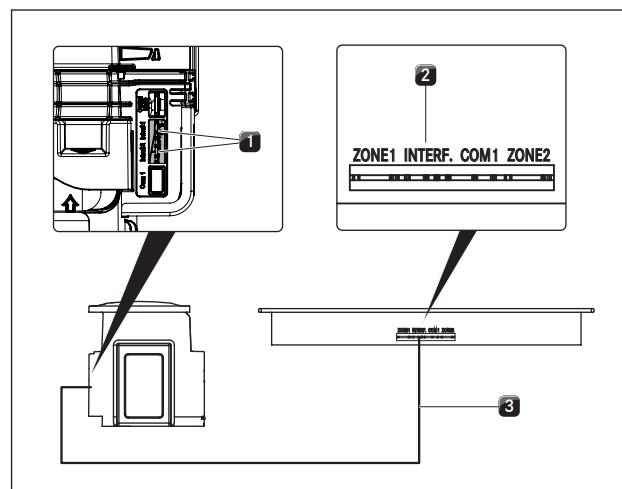
K odpojení napájecího vedení ventilátoru [1] od řídicí jednotky [6] je zapotřebí malý šroubovák s plochým hrotem.

- ▶ Napájecí vedení řídicí jednotky odpojte od elektrického napájení [8].
- ▶ Ujistěte se, že není přítomné napětí.
- ▶ K uvolnění pojistky na přípojce napájecího vedení ventilátoru použijte šroubovák s plochým hrotem.
- ▶ Šroubovák s plochým hrotem zaveďte do otvoru v objímce.
- ▶ Lehce stlačte pojistku dolů.
- ▶ Šroubovákem s plochým hrotem opatrně vypačte přípojku napájecího vedení z objímky řídicí jednotky.
- ▶ Nyní vytáhněte napájecí vedení z objímky.
- ▶ Zkontrolujte, zda nedošlo k poškození konektoru nebo objímky.
- ▶ Poškozené součásti nepoužívejte.
- ▶ Poškozené součásti nechte vyměnit odborným prodejcem produktů BORA.

Připojení přídatného ventilátoru

- ▶ Řídicí vedení ventilátoru [8] připojte k řídicí jednotce [4].
- ▶ Napájecí vedení ventilátoru [9] připojte k řídicí jednotce [6].
- ▶ Zkontrolujte řádné připojení všech konektorových spojení.

4.11.4 Navázání komunikace mezi odsavačem do varné desky a varnými deskami



Obr. 4.55 Navázání komunikace mezi odsavačem do varné desky a varnými deskami

- [1] Přípojky komunikačního vedení odsavače do varné desky (2×)
- [2] Přípojka komunikačního vedení odsavače do varné desky
- [3] Plochý kabelový svazek

- ▶ Pomocí k tomu určených komunikačních přípojek propojte odsavač do varné desky [1] s varnou deskou či varnými deskami [2].
- ▶ Použijte výhradně kabel dodaný společně se spotřebičem.

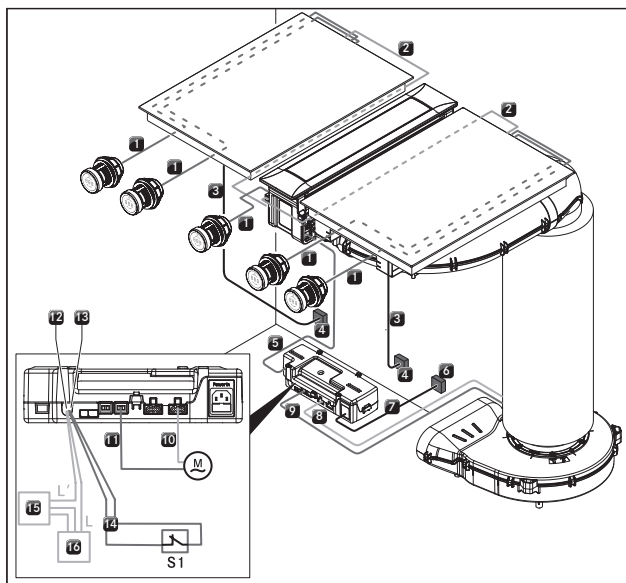
i Plný rozsah funkcí spotřebiče je k dispozici pouze tehdy, když jsou odsavač do varné desky a varné desky správně propojeny komunikačním vedením.

4.11.5 Elektrické připojení

- ▶ Dodržujte veškeré státní a místní zákony, předpisy a doplňkové předpisy místních elektrárenských společností.

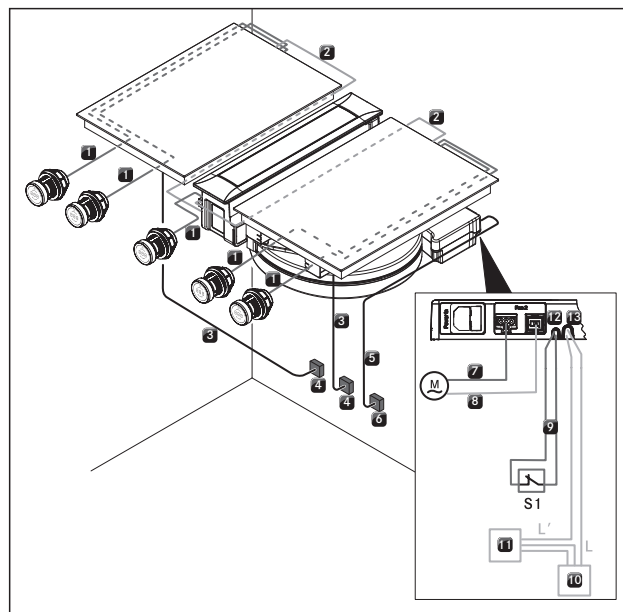
i Elektrické připojení může provádět pouze kvalifikovaný odborný pracovník. Ten přebírá také odpovědnost za správnou instalaci a uvedení do provozu.

Schémata zapojení



Obr. 4.56 Schéma zapojení – PKA3/PKA3AB

- [1] Kabel ovládacího kolečka / rozhraní
- [2] Komunikační vedení varné desky
- [3] Napájecí vedení varné desky
- [4] Napájecí přípojka varné desky
- [5] Komunikační vedení CAT 5e
- [6] Napájecí přípojka řídicí jednotky
- [7] Napájecí vedení řídicí jednotky (v závislosti na zemi)
- [8] Napájecí vedení ventilátoru 1
- [9] Řídicí vedení ventilátoru 1
- [10] Napájecí vedení ventilátoru 2
- [11] Řídicí vedení ventilátoru 2
- [12] Přípojka Home-Out
- [13] Přípojka Home-In
- [14] Připojovací vedení Home-In
- [15] Externí zařízení
- [16] Napájecí přípojka pro externí zařízení
- [M] Ventilátor 2
- [S1] Kontakt externího spínače



Obr. 4.57 Schéma zapojení – PKAS3/PKAS3AB

- [1] Kabel ovládacího kolečka / rozhraní
- [2] Komunikační vedení varné desky
- [3] Napájecí vedení varné desky
- [4] Napájecí přípojka varné desky
- [5] Napájecí vedení spotřebičů PKAS3/PKAS3AB (v závislosti na zemi)
- [6] Napájecí přípojka spotřebičů PKAS3/PKAS3AB
- [7] Napájecí vedení ventilátoru 2
- [8] Řídicí vedení ventilátoru 2
- [9] Připojovací vedení Home-In
- [10] Napájecí přípojka pro externí zařízení
- [11] Externí zařízení
- [12] Přípojka Home-In
- [13] Přípojka Home-Out
- [M] Ventilátor 2
- [S1] Kontakt externího spínače

Napájecí přípojka odsavače do varné desky

- ▶ Napájecí vedení systému odsavače (PKAS3, PKAS3AB) nebo napájecí vedení řídicí jednotky (PKA3/PKA3AB) připojte k napájení.
- ▶ Uvedte odsavač do varné desky do provozu (viz kap. Ovládání).
- ▶ Zkontrolujte, zda všechny funkce fungují správně.

4.12 Základní konfigurace

Po dokončení montáže je nutné provést základní nastavení (tato nastavení lze později kdykoliv změnit).

i Přesný návod k základní konfiguraci a všechny potřebné informace naleznete v návodu k obsluze v kapitole „Konfigurační menu“.

► Řiďte se pokyny k základní konfiguraci (viz návod k obsluze, kap. Konfigurační menu).

4.13 První uvedení do provozu

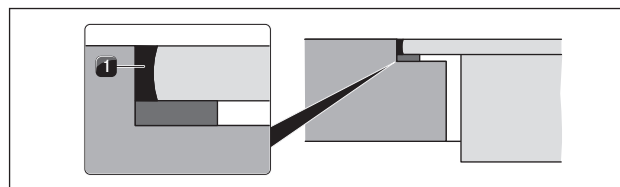
i Podrobné pokyny k ovládání systému BORA Professional 3.0 naleznete v návodu k obsluze (viz kap. Funkce a ovládání).

- Před prvním uvedením všech spotřebičů do provozu ověřte, zda jsou správně zapojeny a zda jsou připojeny k elektrické síti (s jištěním).
- Výjimka: Při prvním uvádění do provozu smí montážní technik za účelem provedení základní konfigurace řídicí jednotky dočasně připojit řídicí jednotku k napájení (např. ke zdroji elektrického proudu na staveništi při stavbě).
- Příslušná nastavení se uloží a zůstanou v paměti i po odpojení od elektrického proudu.
- Konečné připojení spotřebiče k elektrickému proudu smí provést pouze akreditovaný odborný řemeslník.

4.14 Kontrola funkčnosti

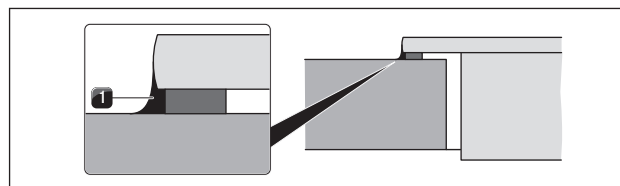
- U všech spotřebičů proveďte důkladnou kontrolu funkčnosti.
- V případě zobrazení chybového hlášení nahlédněte do kapitoly „Odstraňování poruch“ v návodu k obsluze.

4.15 Zaspárování spotřebičů



Obr. 4.58 Silikonová těsnicí hmota při plošně zarovnané montáži

[1] Černá žáruvzdorná silikonová těsnicí hmota



Obr. 4.59 Silikonová těsnicí hmota při montáži na povrch

[1] Černá žáruvzdorná silikonová těsnicí hmota

- Po dokončení všech montážních prací a po prvním uvedení do provozu vyplňte spáry kolem spotřebičů (také mezi odsavačem do varné desky a varnou deskou) černou žáruvzdornou silikonovou těsnicí hmotou [1].
- Dbejte na to, aby se silikonová těsnicí hmota nedostala pod spotřebič.

4.16 Předání uživateli

Po dokončení montáže:

- Vysvětlete uživateli základní funkce.
- Informujte uživatele o všech bezpečnostních aspektech ovládání a manipulace.
- Dodaný typový štítek nalepte na zadní stranu tohoto návodu.
- Předajte uživateli příslušenství a všechny dodané podklady a sdělte mu, aby je uschoval na bezpečném místě.

5 Vyřazení z provozu, demontáž a likvidace

- ▶ Vždy dodržujte všechna bezpečnostní a výstražná upozornění (viz kap. Bezpečnost).
- ▶ Dbejte pokynů výrobce v přiloženém návodu a ostatní přiložené dokumentaci.

5.1 Vyřazení z provozu

Vyřazením z provozu se rozumí konečné vyřazení z provozu a demontáž. Po vyřazení z provozu lze spotřebič buď zabudovat do jiného zařízení, prodat dále, nebo zlikvidovat.

- i** Odpojení přívodu elektrické energie a plynu smí provést pouze kvalifikovaný odborný personál.
- ▶ Spotřebič, který má být vyřazen z provozu, vypněte (viz kap. Ovládání)
- ▶ Odpojte spotřebič od zdroje napájení.

5.2 Demontáž

Nutnou podmínkou demontáže je, aby byl spotřebič přístupný a aby byl odpojen od zdroje napájení.

- ▶ Povolte upevnění spotřebiče.
- ▶ Odstraňte silikonové spoje.
- ▶ Odpojte spotřebič od odtahového potrubí.
- ▶ Vyměňte spotřebič z pracovní desky směrem nahoru.
- ▶ Odstraňte další součásti příslušenství.
- ▶ Starý spotřebič a znečištěné příslušenství zlikvidujte podle pokynů „Ekologické likvidace“.

5.3 Ekologická likvidace

Likvidace přepravního obalu

- i** Obal chrání spotřebič před poškozením při přepravě. Obalové materiály jsou vybírány podle ekologických hledisek a náročnosti likvidace, a proto jsou recyklovatelné.

Recyklace obalů šetří suroviny a snižuje množství odpadů. Obal si od vás převezme odborný prodejce.

- ▶ Obal vraťte svému odbornému prodejci nebo
- ▶ Obal náležitě zlikvidujte v souladu s místními předpisy.

Likvidace starého spotřebiče



Elektrické spotřebiče, které jsou označeny tímto symbolem, se po uplynutí provozní životnosti nesmí vyhazovat do domovního odpadu. Musí se odevzdat na sběrném místě určeném pro recyklaci elektrických a elektronických zařízení. Příslušné informace v případě potřeby poskytne městský či obecní úřad.

Staré elektrické a elektronické spotřebiče často obsahují ještě použitelné materiály. Obsahují ale také škodlivé látky, které byly zapotřebí pro jejich funkci a bezpečnost. Jsou-li vyhozeny do zbytkového odpadu nebo je-li s nimi nevhodně zacházeno, mohou škodit zdraví a životnímu prostředí.

- ▶ Proto v žádném případě starý spotřebič nevyhazujte do domovního odpadu.
- ▶ Odevzdejte jej v místním sběrném dvoře, kde je zajištěno vrácení a využití elektrických a elektronických součástí a dalších materiálů.

6 Poznámky

Montážní návod:

originál

překlad

Výrobce: BORA Vertriebs GmbH & Co KG

Šíření a kopírování tohoto dokumentu, používání a předávání jeho obsahu není povoleno bez výslovného písemného souhlasu.

Při přípravě tohoto Návodu k použití a k montáži jsme postupovali s maximální péčí. Přesto je možné, že dodatečné technické změny nebyly ještě doplněny nebo že odpovídající obsahy nebyly ještě upraveny. Omlouváme se za to.

Aktualizovanou verzi si můžete vyžádat prostřednictvím zákaznického servisu BORA. Tiskové chyby a omyly vyhrazeny.

© BORA Vertriebs GmbH & Co KG

Všechna práva vyhrazena.

D
BORA Lüftungstechnik GmbH
Rosenheimer Str. 33
83064 Raubling
Německo
T +49 (0) 8035 / 9840-0
F +49 (0) 8035 / 9840-300
info@bora.com
www.bora.com

A
BORA Vertriebs GmbH & Co KG
Innstraße 1
6342 Niederndorf
Rakousko
T +43 (0) 5373 / 62250-0
F +43 (0) 5373 / 62250-90
mail@bora.com
www.bora.com

INT
BORA Holding GmbH
Innstraße 1
6342 Niederndorf
Rakousko
T +43 (0) 5373 / 62250-0
F +43 (0) 5373 / 62250-90
mail@bora.com
www.bora.com

AU NZ
BORA APAC Pty Ltd
100 Victoria Road
Drummoyne NSW 2047
Austrálie
T +61 2 9719 2350
F +61 2 8076 3514
info@boraapac.com.au
www.bora-australia.com.au

