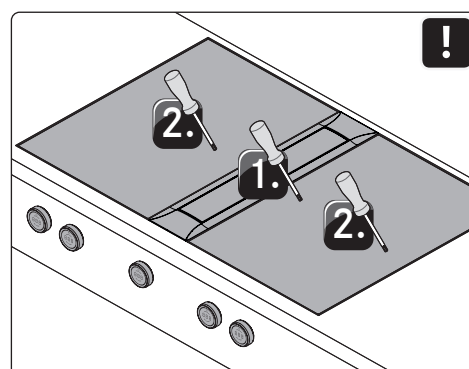
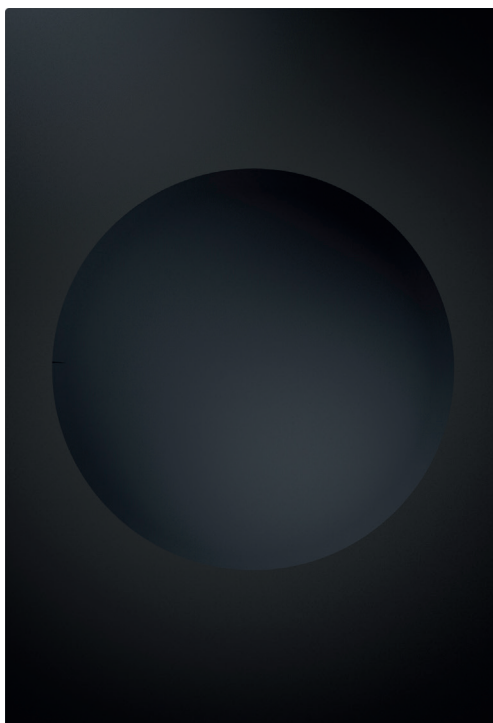


**CS** **Návod k obsluze a montáži produktu PKIW3**

BORA Pro indukční varná deska wok



PKIW3UMIMCS-101

# Obsah

<b>1</b>	<b>Obecné informace</b>	<b>3</b>	<b>5.8</b>	<b>Navázání komunikace a připojení k elektrickému proudu</b>	<b>18</b>
1.1	Vyloučení odpovědnosti	3	5.8.1	Připojení ovládacích koleček	18
1.2	Platnost návodu k obsluze a montáži	3	5.8.2	Navázání komunikace mezi odsavačem do varné desky a varnými deskami	19
1.3	Shoda produktu	3	5.8.3	Elektrické připojení	20
1.4	Ochrana osobních údajů	3	5.9	Základní konfigurace	20
1.5	Zobrazení informací	3	5.10	První uvedení do provozu	20
<b>2</b>	<b>Bezpečnost</b>	<b>4</b>	5.11	Kontrola funkčnosti	20
2.1	Použití v souladu s určením	4	5.12	Zaspárování spotřebičů	20
2.2	Osoby s omezenými schopnostmi	4	5.13	Předání uživateli	21
2.3	Všeobecné bezpečnostní pokyny	4	<b>6</b>	<b>Funkce a ovládání</b>	<b>22</b>
2.4	Bezpečnostní pokyny k montáži	5	6.1	Ovládání kolečka	22
2.5	Bezpečnostní pokyny k ovládání	6	6.1.1	Ovládání kroužku kolečka	22
2.6	Bezpečnostní pokyny k čištění a péči	7	6.1.2	Ovládání dotykové plochy	22
2.7	Bezpečnostní pokyny k opravám, servisu a náhradním dílům	8	6.2	Zapnutí/vypnutí systému	22
2.8	Bezpečnostní pokyny k demontáži a likvidaci	8	6.3	Ovládání varných desek	23
<b>3</b>	<b>Technické údaje</b>	<b>9</b>	6.3.1	Všeobecné pokyny k obsluze varných desek	23
3.1	BORA Pro indukční varná deska wok PKIW3	9	6.3.2	Nastavení výkonového stupně pro varnou zónu	23
3.2	Rozměry ovládacího kolečka BORA Professional 3.0	9	6.3.3	Zesílená úroveň výkonu varných zón	23
<b>4</b>	<b>Popis spotřebiče</b>	<b>10</b>	6.3.4	Rozpoznání hrnce	23
4.1	Ovládací kolečko	10	6.4	Nabídka funkcí	23
4.2	Popis spotřebiče – varná deska	10	6.4.1	Zobrazení nabídky funkcí	24
4.2.1	Ukazatele a symboly	10	6.4.2	Variabilní funkce udržování teploty	24
4.2.2	Konstrukce a rozměry varných zón	11	6.4.3	Funkce časovače / automatické vypnutí	25
4.2.3	Funkční princip indukčních varných desek (PKFI3, PKI3, PKIW3)	11	6.4.4	Automatický předehev	25
4.3	Bezpečnostní vybavení	12	<b>7</b>	<b>Čištění a péče</b>	<b>27</b>
4.3.1	Bezpečnostní vypnutí	12	7.1	Čisticí prostředky	27
4.3.2	Indikace zbytkového tepla	12	7.1.1	Čisticí prostředek na sklokeramické skleněné desky	27
4.3.3	Ochrana proti přehřátí	12	7.2	Čištění varných desek	27
4.3.4	Dětská pojistka	12	7.2.1	Čištění sklokeramických varných desek	27
<b>5</b>	<b>Montáž</b>	<b>13</b>	7.3	Péče o varné desky	27
5.1	Obecné pokyny k montáži	13	7.4	Čištění ovládacího kolečka	27
5.2	Kontrola obsahu dodávky	13	<b>8</b>	<b>Odstraňování poruch</b>	<b>29</b>
5.3	Nástroje a pomůcky	13	<b>9</b>	<b>Vyřazení z provozu, demontáž a likvidace</b>	<b>30</b>
5.4	Pokyny k montáži	13	9.1	Vyřazení z provozu	30
5.4.1	Bezpečnostní vzdálenosti	13	9.2	Demontáž	30
5.4.2	Minimální rozměry pro montáž (u standardní montáže)	14	9.3	Ekologická likvidace	30
5.4.3	Pracovní deska a kuchyňský nábytek	14	<b>10</b>	<b>Záruka, technický servis, náhradní díly, příslušenství</b>	<b>31</b>
5.5	Rozměry výřezu	14	10.1	Záruka výrobce poskytovaná společností BORA	31
5.5.1	Plošně zarovnaná montáž	14	10.2	Servis	31
5.5.2	Montáž na povrch	15	10.3	Náhradní díly	31
5.6	Vestavba ovládacího kolečka do čelní desky spodní skříně	15	10.4	Příslušenství	31
5.6.1	Vrtání pro čelní desku varné desky	15			
5.6.2	Příklady otvorů pro čelní desky	16			
5.6.3	Montáž ovládacího kolečka	16			
5.7	Montáž varných desek	17			
5.7.1	V rámci přípravy na montáž varné desky wok PKIW3 odstraňte boční plastovou lištu na odsavači do varné desky	17			
5.7.2	Vestavba varné desky	17			
5.7.3	Montáž s otočením o 180° (alternativní montážní varianta)	18			

# 1 Obecné informace

Tento návod obsahuje důležité pokyny, jak se chránit před úrazem a jak zabránit poškození spotřebiče.

Návod si přečtěte před instalací spotřebiče nebo jeho prvním uvedením do provozu.

Bez tohoto návodu nejsou ostatní dokumenty platné. Bezpodmínečně dodržujte pokyny ve všech dokumentech dodaných společně se spotřebičem.

Montáž a instalaci smí provádět pouze vyškolený odborný personál za dodržení platných zákonů, předpisů a norem. Všechny bezpečnostní a výstražné pokyny i pokyny k manipulaci uvedené v dodaných dokumentech je nutné dodržovat.

## 1.1 Vyloučení odpovědnosti

Společnosti BORA Holding GmbH, BORA Vertriebs GmbH & Co KG, BORA APAC Pty Ltd a BORA Lüftungstechnik GmbH (dále jen „BORA“) neodpovídají za škody způsobené nedodržením a neuposlechnutím pokynů v těchto dodaných dokumentech! Dále společnost BORA nezodpovídá za škody způsobené nesprávnou montáží a nedodržením bezpečnostních a výstražných pokynů!

## 1.2 Platnost návodu k obsluze a montáži

Tento návod platí pro více variant spotřebiče. Proto je možné, že některé prvky vybavy popsané v tomto dokumentu se nebudou na vašem spotřebiči nacházet. Obrázky obsažené v tomto dokumentu se mohou v určitých detailech od mnoha variant spotřebičů lišit, a proto je nutné je brát pouze jako ilustrační.

## 1.3 Shoda produktu

### Směrnice

Spotřebiče odpovídají těmto směrnici EU/ES: směrnice 2014/30/EU o elektromagnetické kompatibilitě, směrnice 2014/35/EU o nízkém napětí, směrnice 2009/125/ES o ekodesignu, směrnice 2011/65/EU o omezení používání některých nebezpečných látek.

## 1.4 Ochrana osobních údajů

V odsavači do varné desky se v průběhu provozu ukládají pseudonymizovaná data, jako například vámi upravené nastavení nabídek, provozní hodiny jednotlivých technických jednotek nebo počet zvolených funkcí. Kromě toho odsavač do varné desky dokumentuje výskyt chyb společně s provozními hodinami. Data je možné z vašeho odsavače varné desky ručně získat. Za toto rozhodnutí jste tak odpovědní vy. Tato uložená data umožňují rychlou identifikaci a nápravu potíží v případě závady.

## 1.5 Zobrazení informací

Aby pro vás bylo čtení tohoto návodu snazší a srozumitelnější, byly v něm použity jednotné formátování, číslování, symboly, bezpečnostní pokyny, pojmy a zkratky.

Pod pojmem „spotřebič“ se rozumí varná deska, odsavač nebo varná deska s odsavačem.

**Manipulační pokyny jsou označeny šipkou.**

► Všechny manipulační pokyny provádějte vždy v pořadí, v jakém jsou uvedeny.

**Položky výčtu jsou označeny kulatou odrážkou na začátku řádku:**

- 1. položka výčtu
- 2. položka výčtu

**i** Informace poukazují na určité zvláštnosti, které je třeba bezpodmínečně dodržet.

### Bezpečnostní a výstražné pokyny

Bezpečnostní a výstražné pokyny jsou v tomto návodu zvýrazněny symboly a signálními slovy.

Bezpečnostní a výstražné pokyny mají tuto podobu:

**! VÝSTRAŽNÝ SYMBOL A SIGNÁLNÍ SLOVO!**



**Druh a zdroj nebezpečí**

Následky při nedodržení pokynu

► Opatření k eliminaci nebezpečí

Přitom platí:

- Výstražné symboly upozorňují na zvýšené riziko úrazu.
- Signální slovo udává závažnost nebezpečí.

Výstražný symbol	Signální slovo	Druh nebezpečí
	<b>Nebezpečí</b>	Poukazuje na bezprostřední nebezpečnou situaci, při níž má nedodržení pokynů za následek těžká či smrtelná zranění.
	<b>Varování</b>	Poukazuje na možnou nebezpečnou situaci, při níž může mít nedodržení pokynů za následek těžká či smrtelná zranění.
	<b>Pozor</b>	Poukazuje na možnou nebezpečnou situaci, při níž může mít nedodržení pokynů za následek lehká zranění nebo škody na majetku.

Tab. 1.1 Význam výstražných symbolů a signálních slov

## 2 Bezpečnost

Spotřebič vyhovuje předepsaným bezpečnostním ustanovením. Spotřebitel je odpovědný za bezpečné používání spotřebiče, za jeho čištění a péči o něj. Použití v rozporu s účelem může vést ke škodám na zdraví a majetku.

### 2.1 Použití v souladu s určením

Spotřebič je určen pouze k přípravě jídel v soukromých domácnostech.

#### Spotřebič není určen:

- k provozu ve venkovním prostředí,
- k vytápění místnosti,
- k chlazení, odvětrávání nebo odvlhčování místnosti,
- k provozu v mobilních místech instalace, jako jsou nákladní vozidla, lodě nebo letadla,
- k provozu s externím časovým spínačem nebo samostatným systémem dálkového ovládání (výjimečně nouzové vypnutí),
- k provozu ve výškách nad 2000 m n. m. (metru nad mořem),

Jiné použití nebo použití přesahující zde popsaný způsob se považuje za použití v rozporu s určením.

- i** Společnost BORA neručí za škody způsobené použitím v rozporu s účelem či nevhodným ovládáním.

**Je zakázáno spotřebič používat jakýmkoli nepřijatelným způsobem!**

### 2.2 Osoby s omezenými schopnostmi

#### Děti

Spotřebič mohou používat děti starší 8 let, pokud jsou pod dohledem nebo jsou poučeny o bezpečném používání spotřebiče a chápou výsledná nebezpečí. Děti si nesmí se spotřebičem hrát.

- ▶ Používejte dětskou pojistku, aby děti nemohly spotřebič nedopatřením zapnout nebo změnit nastavení.
- ▶ Děti zdržující se v blízkosti spotřebiče musí být pod dohledem.
- ▶ Do úložných prostor nad nebo za spotřebičem neukládejte žádné předměty, které by mohly upoutat pozornost dětí. V opačném případě by děti mohly být v pokušení na spotřebič vylézt.

- i** Čištění a péči o spotřebič nesmějí provádět děti, pokud nejsou pod stálým dohledem.

#### Lidé s omezenými tělesnými, smyslovými nebo mentálními schopnostmi

Osoby se sníženými fyzickými, smyslovými nebo mentálními schopnostmi nebo nedostatkem zkušeností či vědomostí mohou spotřebič používat, pokud jsou pod dohledem nebo byly poučeny o bezpečném způsobu používání spotřebiče a rozumí příslušným rizikům.

Spuštění spotřebiče je možné omezit dětskou pojistkou.

#### **⚠ NEBEZPEČÍ!**

##### Nebezpečí popálení horkým nádobím a horkým jídlem

Rukojeti vyčnívající přes pracovní plochu svádějí k uchopení.

- ▶ Nepouštějte k horké varné desce děti, pokud nejsou pod stálým dozorem.
- ▶ Nenatácejte rukojeti hrnců a pánví tak, aby přečnívaly přes pracovní plochu.
- ▶ Zamezte tomu, aby bylo možné dolů stáhnout horký hrnec či pánev.
- ▶ V případě potřeby použijte vhodnou ochrannou mřížku nebo kryt varné desky.
- ▶ Používejte pouze ochranné mřížky a kryty varné desky schválené výrobcem spotřebiče, jinak hrozí nebezpečí nehody.
- ▶ Při výběru vhodné ochranné mřížky na varnou desku se obraťte na odborného prodejce nebo servisní tým BORA.

### 2.3 Všeobecné bezpečnostní pokyny

#### **⚠ NEBEZPEČÍ!**

##### Nebezpečí zadušení obalovými částmi

Některé obalové části (např. fólie, polystyren) mohou být nebezpečné pro děti.

- ▶ Uchovávejte obal mimo dosah dětí.
- ▶ Obal náležitě a neprodleně zlikvidujte.

**⚠ NEBEZPEČÍ!**

**Při poškozeném povrchu hrozí nebezpečí zasažení elektrickým proudem nebo úrazu.**

Odštípnuté, ulomené kousky nebo praskliny na povrchu spotřebiče (např. poškozené sklo), zejména v blízkosti řídicí jednotky, mohou obnažit nebo poškodit pod ní umístěnou elektroniku. To může vést k úrazu elektrickým proudem. Poškozený povrch navíc může také způsobit úraz.

- ▶ Poškozeného povrchu se nedotýkejte.
- ▶ Dojde-li ke odštípnutí, odlomení nebo prasknutí sklokeramické desky, ihned varnou desku vypněte.
- ▶ Pomocí jističe vedení, pojistek, automatického jističe nebo stykače bezpečně odpojte spotřebič ze sítě.
- ▶ Kontaktujte servis BORA.

**⚠ VAROVÁNÍ!**

**Nebezpečí poranění poškozenými součástmi**

Poškozené součásti, které nelze odstranit bez nářadí, mohou způsobit zranění.

- ▶ Nepokoušejte se poškozené komponenty opravit nebo vyměnit sami.
- ▶ Kontaktujte servis BORA.

**⚠ VAROVÁNÍ!**

**Nebezpečí úrazu nebo poškození v důsledku nesprávných součástí nebo neoprávněných úprav**

Použití nesprávných součástí může vést ke zranění osob nebo k poškození spotřebiče. Změny, dostavby nebo přestavby spotřebiče mohou negativně ovlivnit bezpečnost.

- ▶ Používejte pouze originální součásti.
- ▶ Na spotřebiči neprovádějte žádné změny, nástavby nebo přestavby.

**POZOR!**

**Nebezpečí úrazu padajícími součástmi spotřebiče!**

Padající součásti spotřebiče, jako jsou mřížky pod hrnce, ovládací prvky, kryty, tukové filtry, mohou způsobit zranění.

- ▶ Sejmuté součásti spotřebiče bezpečně odložte vedle spotřebiče.
- ▶ Ujistěte se, že žádná součást spotřebiče nemůže spadnout.

**POZOR!**

**Nebezpečí úrazu v důsledku přetížení**

Při přepravě a montáži spotřebičů může při nesprávné manipulaci dojít k úrazu končetin či trupu.

- ▶ Spotřebič případně přepravujte a sestavujte ve dvou.
- ▶ V případě potřeby používejte vhodné pomůcky, aby nedošlo k úrazu.

**POZOR!**

**Poškození v důsledku nesprávného použití**

Povrch spotřebiče nesmí být používán jako pracovní nebo odkládací plocha. Spotřebič by se mohl poškodit (zejména tvrdými nebo špičatými předměty). Spotřebič nepoužívejte jako pracovní desku či odkládací plochu.

- ▶ Tvrdé nebo špičaté předměty udržujte v dostatečné vzdálenosti od povrchu spotřebiče.

**Závady a chyby**

- ▶ V případě poruchy nebo chyby dodržujte pokyny uvedené v kapitole Odstraňování závad.
- ▶ Pokud závadu nebo chybu v kapitole nenajdete, spotřebič vypněte a kontaktujte servis BORA.

**Domácí zvířata**

- ▶ Nepouštějte ke spotřebiči domácí zvířata.

**2.4 Bezpečnostní pokyny k montáži**

- i** Instalaci a montáž spotřebiče smí provádět pouze náležitě vyškolený odborný personál, který zná a dodržuje místní předpisy a doplňkové předpisy místních dodavatelů elektrické energie.
- i** Při instalaci dodržujte minimální odstup z kapitoly Montáž (bezpečnostní odstup).
- i** Práce na elektrických součástech smí provádět pouze kvalifikovaní elektrikáři.

Elektrickou bezpečnost spotřebiče lze zaručit jen tehdy, je-li dle předpisů připojen k instalovanému systému ochranného vodiče. Zajistěte, aby toto základní preventivní bezpečnostní opatření bylo splněno.

Spotřebič musí být vhodný pro místní napětí a frekvenci.

- ▶ Pokud existují nějaké odchylky, zkontrolujte informace na typovém štítku a spotřebič nepřipojujte.



- ▶ Všechny práce provádějte velmi pozorně a svědomitě.
- ▶ Spotřebič připojujte až po montáži systému odtahových potrubí nebo po připojení recirkulačního filtru k elektrické síti.
- ▶ Používejte pouze předepsané připojovací kabely. Ty již mohou být součástí dodávky.
- ▶ Spotřebič začněte používat až po dokončení montáže, protože teprve poté může být zajištěn bezpečný provoz.

### ⚠ NEBEZPEČÍ!

#### Nebezpečí úrazu elektrickým proudem v důsledku poškození spotřebiče

Poškozený spotřebič může způsobit úraz elektrickým proudem.

- ▶ Před montáží zkontrolujte, zda spotřebič nemá viditelná poškození.
- ▶ Poškozený spotřebič neinstalujte a ani ho nepřipojujte.
- ▶ Poškozený spotřebič neuvádějte do provozu.

### POZOR!

#### Nebezpečí popálení kvůli nevhodně umístěným ovládacím kolečkům

Pokud jsou ovládací kolečka namontována na nevhodném místě, můžete se během ovládání varné desky popálit o její povrch.

- ▶ Ovládací kolečka namontujte pouze na vhodná místa, která jsou praktická a bezpečná.

## 2.4.1 Bezpečnostní pokyny k montáži varných desek

### ⚠ NEBEZPEČÍ!

#### Nebezpečí úrazu elektrickým proudem v důsledku chybného síťového připojení

Při chybném zapojení spotřebiče do sítě hrozí úraz elektrickým proudem.

- ▶ Zajistěte pevné připojení spotřebiče k síťovému napětí.
- ▶ Zajistěte, aby byl spotřebič připojen k systému ochranného vodiče instalovanému dle předpisů.
- ▶ Zajistěte, aby bylo k dispozici zařízení, které umožní odpojení ze sítě se vzdáleností kontaktů ve všech pólech nejméně 3 mm (jistice vedení, pojistky, automatické jističe, stykače).

### ⚠ NEBEZPEČÍ!

#### Nebezpečí úrazu elektrickým proudem v důsledku poškozeného napájecího kabelu

Pokud je napájecí kabel poškozen (např. při montáži nebo při kontaktu s horkými varnými zónami), může to způsobit (smrtelný) úraz elektrickým proudem.

- ▶ Dbejte na to, aby nedošlo ke skřípnutí či poškození přívodního kabelu.
- ▶ Zajistěte, aby se síťový kabel nedotýkal horké varné desky.

## 2.5 Bezpečnostní pokyny k ovládání

- ▶ Spodní část kuchyňského nádobí i povrch spotřebiče musí být čisté a suché.
- ▶ Kuchyňské nádobí vždy přemísťujte tak, že jej nadzvednete (netáhejte je), aby se povrch spotřebiče nepoškrábal a neodřel.
- ▶ Spotřebič nepoužívejte jako odkládací plochu.
- ▶ Spotřebič po použití vypněte.

### ⚠ VAROVÁNÍ!

#### Nebezpečí popálení ohřívajícím se spotřebičem

Některé spotřebiče a jejich dostupné části se při provozu zahřívají. Po vypnutí se musí nejprve nechat zchladnout. Při dotyku horkého povrchu může dojít k těžkému popálení.

- ▶ Horkých spotřebičů se nedotýkejte.
- ▶ Dávejte pozor na indikaci zbytkového tepla.

### ⚠ VAROVÁNÍ!

#### Nebezpečí popálení v důsledku výpadku proudu

V průběhu výpadku proudu i po něm může být spotřebič, který se před výpadkem proudu používal, ještě horký.

- ▶ Nedotýkejte se spotřebiče, dokud je ještě horký.
- ▶ Dbejte na to, aby se v blízkosti horkého spotřebiče nezdržovaly děti.

### ⚠ NEBEZPEČÍ!

#### Nebezpečí požáru v důsledku nadměrného zahřátí oleje nebo tuku

Olej nebo tuk se může rychle rozpálit a vzplanout.

- ▶ Při práci s oleji a tuky nikdy neponechávejte spotřebič bez dozoru.
- ▶ Hořící olej nebo tuk nikdy nehaste vodou.
- ▶ Vypněte spotřebič.
- ▶ Dojde-li k požáru, uduste oheň např. pokličkou nebo hasicí dekou.

**⚠ VAROVÁNÍ!****Nebezpečí popálení a požáru z důvodu horkých předmětů**

Spotřebič a jeho přístupné součásti jsou za provozu a v průběhu ochlazování horké. Předměty, které jsou v kontaktu s horkými součástmi spotřebiče, se velmi rychle zahřejí a mohou způsobit vážné popáleniny (to platí zejména pro kovové předměty, jako jsou nože, vidličky, lžice, víčka nebo kryty spotřebiče), případně může dojít ke vznícení.

- ▶ Nenechávejte na spotřebiči položené žádné předměty.
- ▶ Používejte vhodné pomůcky (chňapky, ochranné rukavice).

**2.5.1 Bezpečnostní pokyny k obsluze varných desek**

- ▶ U indukčních varných desek se nespolehejte na rozpoznání hrnce, ale po použití spotřebič vždy vypínejte.

**⚠ NEBEZPEČÍ!****Nebezpečí požáru, pokud varná deska zůstane bez dozoru**

Olej nebo tuk se může rychle rozpálit a vzplanout.

- ▶ Nikdy nenechávejte olej nebo tuk zahřívát bez dozoru.
- ▶ Hořící olej nebo tuk nikdy nehaste vodou.
- ▶ Vypněte varnou desku.
- ▶ Dojde-li k požáru, uduste oheň např. pokličkou nebo hasicí dekou.

**⚠ NEBEZPEČÍ!****Nebezpečí výbuchu způsobeného hořlavými kapalinami**

Hořlavé kapaliny v blízkosti varné desky mohou vybuchnout a způsobit těžká zranění.

- ▶ Nestříkejte aerosoly v blízkosti spuštěného spotřebiče.
- ▶ Do blízkosti varné desky neodkládejte žádné hořlavé kapaliny.

**⚠ VAROVÁNÍ!****Nebezpečí popálení při úniku horkých tekutin**

Pokud vaření probíhá bez dohledu, může dojít k překypění a úniku horkých tekutin.

- ▶ Vaření mějte vždy pod dohledem.
- ▶ Zabraňte překypění.

**⚠ VAROVÁNÍ!****Nebezpečí popálení horkou párou**

Kapaliny, které proniknou mezi varnou zónu a dno hrnce, se mohou odpařovat, a způsobit tak popálení kůže.

- ▶ Zajistěte, aby varná zóna i dno hrnce byly vždy suché.

**POZOR!****Poškození pokrmů obsahujícími cukr a sůl**

Potřísnění horké varné zóny pokrmů nebo šťávami obsahujícími cukr a sůl může varnou zónu poškodit.

- ▶ Dbejte na to, aby se na horkou varnou zónu nedostaly žádné pokrmů ani šťávy obsahující cukr nebo sůl.
- ▶ Pokrmů nebo šťávy obsahující cukr a sůl, které horkou varnou zónu potřísní, ihned odstraňte.

**Zvláštní bezpečnostní pokyny k ovládání indukčních varných desek**

Vliv na kardiostimulátory, naslouchadla a kovové implantáty:

Indukční varné desky vytvářejí v oblasti varných zón vysokofrekvenční elektromagnetické pole. Bezprostřední blízkost varných zón může mít na kardiostimulátory, naslouchadla či kovové implantáty negativní vliv nebo může narušit jejich funkci. Je nepravděpodobné, že by došlo k poškození kardiostimulátoru.

- ▶ V případě pochybností se obraťte na výrobce svého lékařského přístroje nebo na svého lékaře.

**2.6 Bezpečnostní pokyny k čištění a péči**

Spotřebič je nutné pravidelně čistit. Znečištění může vést k poškození, omezení funkce nebo může být příčinou vzniku zápachu. V nejhorším případě zde může dokonce vzniknout zdroj nebezpečí.

- ▶ Nečistoty ihned odstraňujte.
- ▶ K čištění používejte výhradně neabrazivní čisticí prostředky, aby nedošlo k poškrábání či odření povrchu.
- ▶ Zajistěte, aby při čištění nemohla do spotřebiče vniknout voda. Používejte pouze mírně navlhčenou utěrku. Nikdy na spotřebič nestříkejte vodu. Vnikne-li voda dovnitř, může způsobit poškození!
- ▶ K čištění nepoužívejte parní čističe. Pára by mohla na vodivých součástech způsobit zkrat a věcné poškození.
- ▶ Dodržujte všechny pokyny v kapitole „Čištění a péče“.

### Speciální bezpečnostní pokyny k čištění a údržbě varné desky

- ▶ Varné desky čistíte pokud možno po každém vaření.
- ▶ Varné desky čistíte pouze tehdy, když jsou chladné.

## 2.7 Bezpečnostní pokyny k opravám, servisu a náhradním dílům

- i** Opravy a servisní práce smí provádět pouze náležitě vyškolený odborný personál, který zná a dodržuje místní předpisy a doplňkové předpisy místních dodavatelů elektrické energie.
- i** Práce na elektrických součástech smí provádět pouze kvalifikovaní elektrikáři.
- ▶ Před prováděním jakýchkoli oprav odpojte spotřebič od napájení.

### VAROVÁNÍ!

#### Nebezpečí úrazu nebo poškození spotřebiče v důsledku neodborných oprav

Použití nesprávných součástí může vést ke zranění osob nebo k poškození spotřebiče. Změny, dostavby nebo přestavby spotřebiče mohou negativně ovlivnit bezpečnost.

- ▶ Při opravách používejte pouze originální náhradní díly.
- ▶ Na spotřebiči neprovádějte žádné změny, nástavby nebo přestavby.

- i** Poškozené napájecí vedení je nutné vyměnit za vhodný typ. To smí provádět pouze autorizovaný zákaznický servis.

## 2.8 Bezpečnostní pokyny k demontáži a likvidaci

- i** Demontáž spotřebiče smí provádět pouze náležitě vyškolený odborný personál, který zná a dodržuje místní předpisy a doplňkové předpisy místních dodavatelů elektrické energie.
- i** Práce na elektrických součástech smí provádět pouze kvalifikovaní elektrikáři.
- ▶ Před demontáží odpojte spotřebič od napájení.

### NEBEZPEČÍ!

#### Nebezpečí úrazu elektrickým proudem v důsledku nesprávného odpojení

Chybné odpojení spotřebiče ze sítě může mít za následek úraz elektrickým proudem.

- ▶ Spotřebič bezpečně odpojte ze sítě pomocí jističů vedení, pojistek, automatických jističů nebo stykačů.
- ▶ Schváleným měřicím přístrojem ověřte, že spotřebič není pod napětím.
- ▶ Nedotýkejte se volně položených kontaktů na elektrické jednotce, protože na nich může být zbytkové napětí.



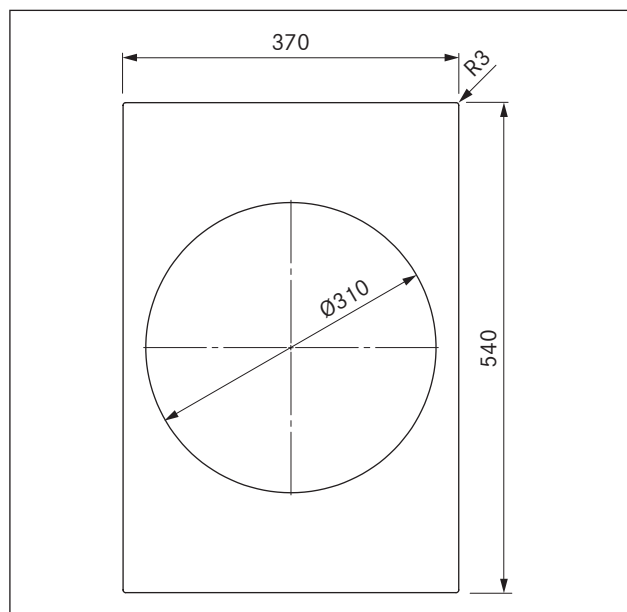
## 3 Technické údaje

### 3.1 BORA Pro indukční varná deska wok PKIW3

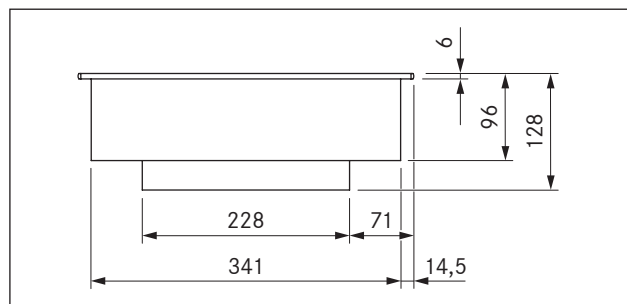
Parametr	Hodnota
Připojovací napětí	220-240 V
Frekvence	50/60 Hz
Příkon	3,0 kW
Jističe	1 × 16 A
Rozměry (šířka × hloubka × výška)	370 × 540 × 128 mm
Hmotnost (vč. příslušenství/obalu)	9,5 kg
<b>Varná deska</b>	
Výkonové stupně	1-9, P
Stupně udržování teploty	3
Varná zóna se zesílenou úrovní výkonu	Ø 310 mm 2 400 W 3 000 W

Tab. 3.1 Technické údaje o produktu PKIW3

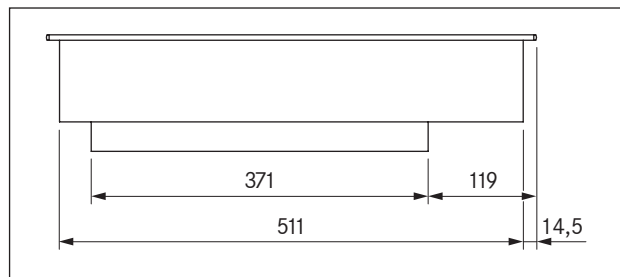
#### Rozměry produktu PKIW3



Obr. 3.1 Rozměry produktu PKIW3 – pohled shora

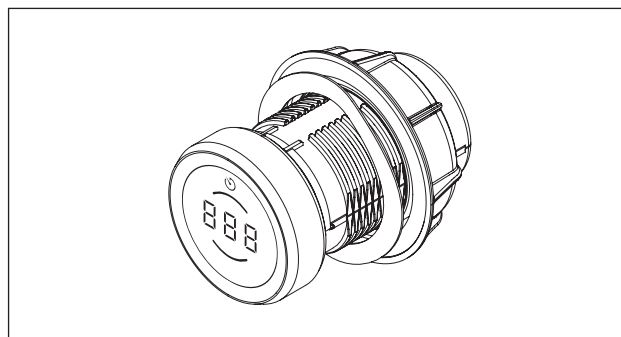


Obr. 3.2 Rozměry produktu PKIW3 – pohled zepředu

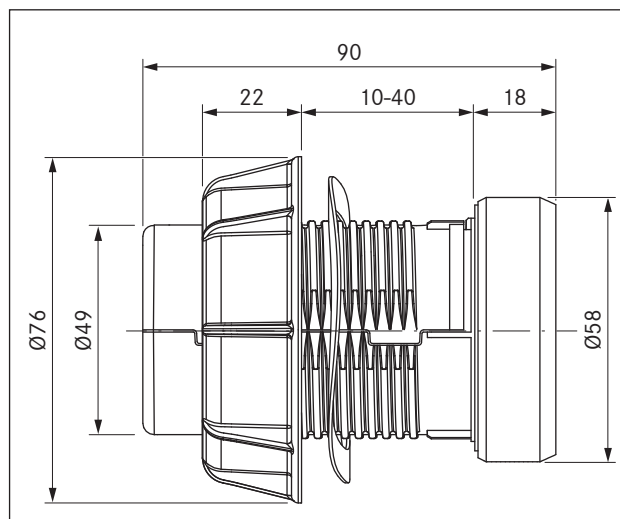


Obr. 3.3 Rozměry produktu PKIW3 – pohled z boku

### 3.2 Rozměry ovládacího kolečka BORA Professional 3.0



Obr. 3.4 Ovládací kolečko



Obr. 3.5 Rozměry ovládacího kolečka

## 4 Popis spotřebiče

► Při ovládání vždy dodržujte všechna bezpečnostní a výstražná upozornění (viz „2 Bezpečnost“).

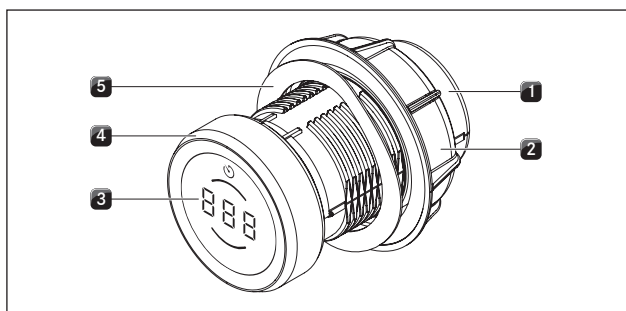
### 4.1 Ovládací kolečko

#### Princip ovládání

Odsavač do varné desky a varné desky se ovládají pomocí jednoho ovládacího kolečka. Otáčením kroužku kolečka a dotykem na dotykovou plochu můžete ovládat výkonové stupně a funkce.

**i** Princip obsluhy a funkce jsou přesněji popsány v kapitole Ovládání.

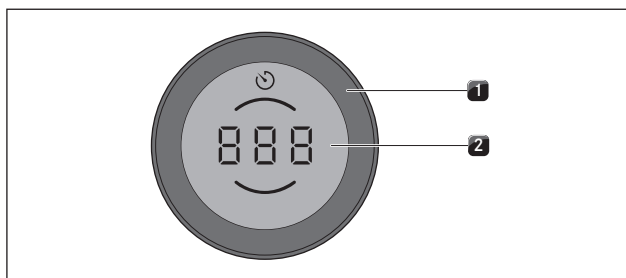
#### Uspořádání



Obr. 4.1 Složení ovládacího kolečka

- [1] Těleso kolečka
- [2] Univerzální matice
- [3] Indikátor ovládacího kolečka
- [4] Kroužek kolečka
- [5] Vlnitá pružina

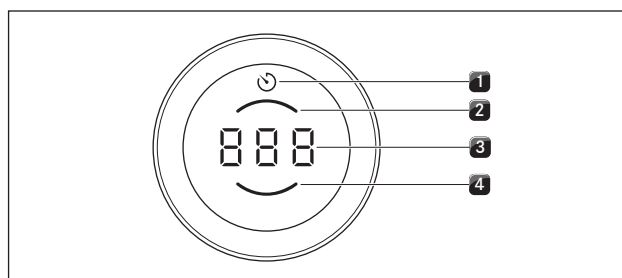
#### Ovládací prvky



Obr. 4.2 Ovládací prvky ovládacího kolečka

- [1] Kroužek kolečka
- [2] Dotyková plocha

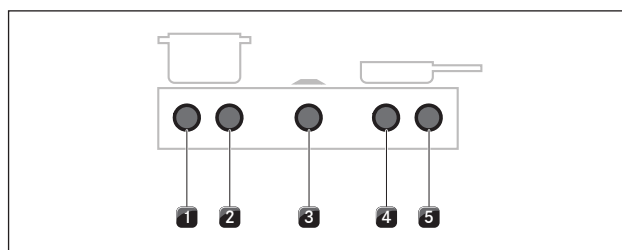
#### Indikátor ovládacího kolečka



Obr. 4.3 Prvky zobrazení indikátoru ovládacího kolečka

- [1] Indikátor časovače/minutky
- [2] Indikátor varné zóny vzadu
- [3] Multifunkční displej
- [4] Indikátor varné zóny vpředu

#### Přiřazení ovládacího kolečka



Obr. 4.4 Přiřazení ovládacího kolečka

- [1] Ovládací kolečko levé varné desky, přední varná zóna
- [2] Ovládací kolečko levé varné desky, zadní varná zóna
- [3] Ovládací kolečko odsavače do varné desky
- [4] Ovládací kolečko pravé varné desky, přední varná zóna
- [5] Ovládací kolečko pravé varné desky, zadní varná zóna

## 4.2 Popis spotřebiče – varná deska

### 4.2.1 Ukazatele a symboly

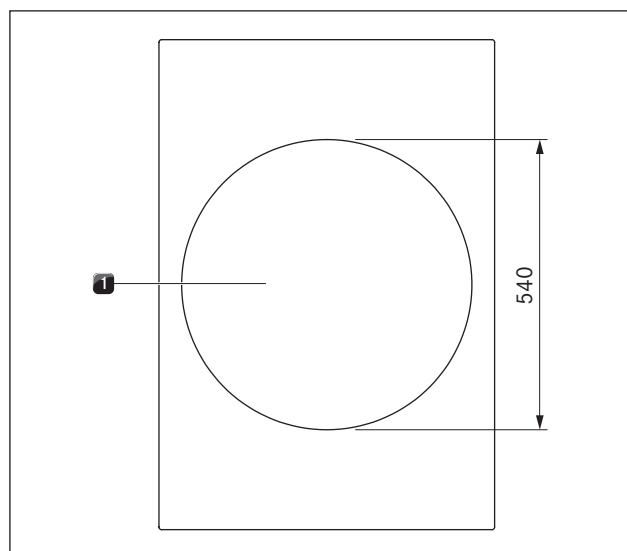
**i** Pro každou varnou zónu se na indikátoru příslušného ovládacího kolečka zobrazují výkonový stupeň a varné funkce.

## Indikátor ovládacího kolečka

Zobrazení	Význam
	Varná deska je vypnutá
I - 9	Výkonové stupně
P	Zesílená úroveň výkonu
H	Indikace zbytkového tepla
L	Dětská pojistka
U	Rozpoznání hrnce
U/2U/3U	Aktivní stupeň udržování teploty
	Aktivní funkce časovače
R	Automatický přehřev
např. R5	aktivní automatický přehřev
E...	Chybové hlášení (viz „8 Odstraňování poruch“)

Tab. 4.1 Indikátor ovládacího kolečka

## 4.2.2 Konstrukce a rozměry varných zón



Obr. 4.5 Konstrukce varné desky PKIW3 a rozměry varné zóny

[1] Indukční varná zóna

## 4.2.3 Funkční princip indukčních varných desek (PKFI3, PKI3, PKIW3)

Pod indukční varnou zónou se nachází indukční cívka. Po zapnutí varné zóny vytváří tato cívka magnetické pole, které působí přímo na dno nádoby a ohřívá ji. Varná zóna se zahřívá pouze nepřímým teplem, které jí odevzdává hrnec. Indukční varné zóny fungují pouze tehdy, když používáte kuchyňské nádobí s magnetizovatelným dnem. Indukce automaticky zohlední velikost nádoby, tzn. varná zóna bude zahřívát pouze tu plochu, na níž je postaveno dno hrnce.

► Dodržujte minimální průměr dna hrnce (viz Tab. 4.3).

## Výkonové stupně

Díky vysokému výkonu indukčních varných desek je možné kuchyňské nádobí velmi rychle zahřát. Aby se jídlo nepřipálilo, je při volbě výkonového stupně nutný určitý posun oproti běžným varným systémům.

Činnost	Výkonový stupeň
Rozpouštění másla, čokolády a želatiny	1
Udržování teploty omáček a polévek, dušení rýže	1 - 3
Vaření brambor, těstovin, polévek, ragú, dušení ovoce, zeleniny a ryb, rozmrazování pokrmů	2 - 6
Smažení na pánvích s ochranným povrchem, šetrné smažení (bez přepalování tuku) řízků, ryb	6 - 7
Ohřívání tuku, opékání masa, vaření hustých omáček a polévek, smažení omelet	7 - 8
Uvádění většího množství tekutin do varu, příprava steaků	9
Ohřev vody	P

Tab. 4.2 Doporučení pro výkonové stupně

Údaje v tabulce jsou pouze orientační.

Doporučujeme výkonový stupeň zvýšit nebo snížit v závislosti na kuchyňském nádobí a míře jeho naplnění.

## Vhodné kuchyňské nádobí

**i** Doba přehřevu, dobu zahřátí kuchyňského nádobí a výsledky vaření výrazně ovlivňuje struktura a kvalita nádobí.

Kuchyňské nádobí s touto značkou je vhodné pro indukční varné desky. Kuchyňské nádobí používané s indukčními varnými deskami musí být kovové a musí mít magnetické vlastnosti a dostatečnou plochu dna.

Vhodné kuchyňské nádobí je z:

- nerezové oceli s magnetizovatelným dnem,
- smaltované oceli,
- litiny.

Spotřebič	Varná zóna	Minimální průměr
PKIW3	Wok	210 mm

Tab. 4.3 Minimální průměr kuchyňského nádobí

**i** Pro indukční varnou desku wok PKIW3 je ideální BORA indukční pánev wok HIW1, která je k dostání jako příslušenství.

- V případě potřeby proveďte test s použitím magnetu. Pokud magnet drží na dně nádoby, je tato nádoba zpravidla vhodná pro indukční vaření.
- Postavte kuchyňské nádobí (bez podložky apod.) přímo na sklokeramickou plochu.

## Zvuky

Při používání indukčních varných zón může kuchyňské nádobí v závislosti na materiálu a zpracování dna vydávat zvuky:

- Při vyšších výkonových stupních může docházet k bručení. Pokud výkonový stupeň snížíte, bzučení se zeslabí nebo utichne.
- Skládá-li se dno nádoby z různých materiálů (např. sendvičové dno), může dojít k praskání či pískání.
- Při elektronickém spínání se může ozývat cvakání, zejména u nižších výkonových stupňů.
- Když jsou zapnuty chladicí ventilátory, může docházet k bzučení. Varná deska je kvůli prodloužení životnosti elektroniky vybavena chladicím ventilátorem. Při intenzivním

využívání varné desky se chladicí ventilátor automaticky zapne. Bude slyšet bzučení. Chladicí ventilátor může být v chodu i po vypnutí spotřebiče.

## 4.3 Bezpečnostní vybavení

### 4.3.1 Bezpečnostní vypnutí

Když je spotřebič zapnut, ale po přednastavenou dobu není ovládán, automaticky se vypne.

#### Varné desky

Každá varná zóna se automaticky vypne, když při výkonovém stupni nebo stupni udržování teploty překročí maximální provozní dobu. Případně se zobrazí H (indikace zbytkového tepla).

PKIW3:	
Výkonové stupně	Bezpečnostní vypnutí po hod:min
1	8:24
2	6:24
3	5:12
4	4:12
5	3:18
6	2:12
7	2:12
8	1:48
9	1:18

Tab. 4.4 Bezpečnostní vypnutí u výkonových stupňů

**i** Po 10 minutách se zesílená úroveň výkonu automaticky přepne na výkonový stupeň 9.

PKIW3:	
Stupeň udržování teploty	Vypnutí po: hod:min
1 ( _ )	8:00
2 ( = )	8:00
3 ( = )	8:00

Tab. 4.5 Bezpečnostní vypnutí u funkce udržování teploty

► Pokud budete chtít varnou zónu opět používat, znovu ji zapnete (viz „Ovládání odsavače do varné desky“).

### 4.3.2 Indikace zbytkového tepla

**i** Dokud se zobrazuje symbol H (indikace zbytkového tepla), dané varné zóny se nedotýkejte a ani na ni nepokládejte žádné předměty citlivé na teplo. Hrozí nebezpečí popálení a požáru!

Po vypnutí zůstává varná zóna stále horká.

Zobrazí se symbol H (indikace zbytkového tepla).

Po uplynutí dostatečně dlouhé doby ochlazování symbol zhasne. Když se varná deska ochlazuje, zobrazení postupně pohasíná, až při teplotě < 60 °C zcela zhasne.

### 4.3.3 Ochrana proti přehřátí

**i** Při přehřívání varné desky dojde ke snížení výkonu desky nebo k jejímu úplnému vypnutí.

Spotřebič je vybaven ochranou proti přehřátí. Ochrana proti přehřátí se může aktivovat, když:

- se na varné desce ohřívá prázdné kuchyňské nádobí;
- se na vysoký výkonový stupeň rozežře olej nebo tuk;
- se horká varná zóna zapne znovu po výpadku proudu.

Opatření, která mají sloužit jako ochrana proti přehřátí:

- Aktivovaná zesílená úroveň výkonu se vypne.
- Zesílenou úroveň výkonu  $\text{P}$  není možné znovu zapnout.
- Nastavený výkonový stupeň se sníží.
- Varná deska se úplně vypne.

Po dostatečně dlouhé době ochlazování je možné varnou desku znovu používat v plném rozsahu.

### 4.3.4 Dětská pojistka

**i** Když je varná deska provozována samostatně bez odsavače do varné desky, lze povytažením kroužku kolečka zabránit nechtěnému nebo neoprávněnému zapnutí spotřebiče.

## 5 Montáž

- ▶ Vždy dodržujte všechna bezpečnostní a výstražná upozornění (viz „2 Bezpečnost“).
- ▶ Dodržujte přiložené pokyny od výrobce.

### 5.1 Obecné pokyny k montáži

- i** Spotřebiče se nesmí montovat nad chladicí zařízení, myčky nádobí, sporáky, pečicí trouby, pračky nebo sušičky.
- i** Kontaktní plochy pracovních desek a spojovacích lišt se stěnou musí být vyrobeny z žáruvzdorných materiálů (cca do 100 °C).
- i** Výřezy v pracovní desce je nutné utěsnit vhodnými prostředky proti vlhkosti, případně opatřit tepelnou izolací.
- i** Externí spotřebiče mohou být připojeny pouze k přípojkám odsavače do varné desky, které jsou k tomu určeny.
- i** Extrémně světlé, bodové a přímo na spotřebiče namířené světelné zdroje mohou způsobit barevný rozdíl mezi spotřebiči a neměly by se používat.

#### Všeobecné montážní pokyny pro varné desky

- i** K trvalému zachování výkonu varných desek je nutné pod nimi zajistit dostatečné odvětrávání.
- i** Pokud horký vzduch nebude moci zpod varných desek unikat, může dojít ke snížení jejich výkonu, popř. k jejich přehřívání.
- i** Při přehřívání varné desky automaticky dojde ke snížení výkonu desky nebo k jejímu úplnému vypnutí (viz „4.3 Bezpečnostní vybavení“).
- i** Pokud je pod přístrojem naplánován ochranný kryt kabeláže (dvojitě dno), nesmí tento kryt bránit dostatečnému přívodu vzduchu.

- ▶ Postarejte se o dostatečný přívod vzduchu pod varnou desku.

### 5.2 Kontrola obsahu dodávky

- ▶ Zkontrolujte, zda je dodávka úplná a nepoškozená.
- ▶ Pokud v dodávce chybí díly nebo jsou poškozeny, informujte zákaznický servis společnosti BORA.
- ▶ V žádném případě nemontujte poškozené díly.
- ▶ Řádně zlikvidujte přepravní obaly (viz „9 Vyřazení z provozu, demontáž a likvidace“).

Název	Počet
Varná deska	1
Ovládací kolečko	2
Návod k obsluze a montáži	1
Upevňovací šrouby varné desky	4
Sada podložek k nastavení výšky	1
Montážní svorky varné desky	4
Kabel ovládacího kolečka	2
Komunikační kabel odsavače do varné desky	1
<b>Speciální obsah dodávky u sklokeramických varných desek</b>	
Návod na čištění sklokeramické desky	1

Tab. 5.1 Varné desky – rozsah dodávky

### 5.3 Nástroje a pomůcky

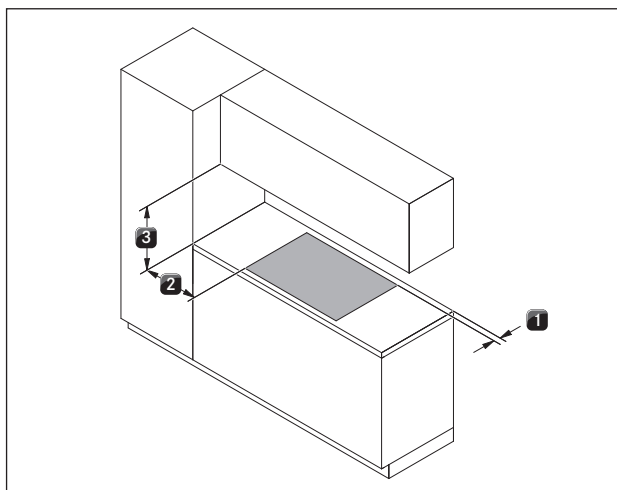
K odborné montáži přístrojů potřebujete následující nástroje:

- tužka,
- měřicí pásmo nebo skládací metr,
- vrtačka nebo akumulátorová vrtačka s Forstnerovým vrtákem Ø 50 mm,
- silikonová těsnicí hmota, černá, žáruvzdorná,
- šroubovák s plochým hrotem,
- šroubovák s hrotem Torx, velikost 20,

### 5.4 Pokyny k montáži

#### 5.4.1 Bezpečnostní vzdálenosti

- ▶ Dodržujte tyto bezpečnostní vzdálenosti:

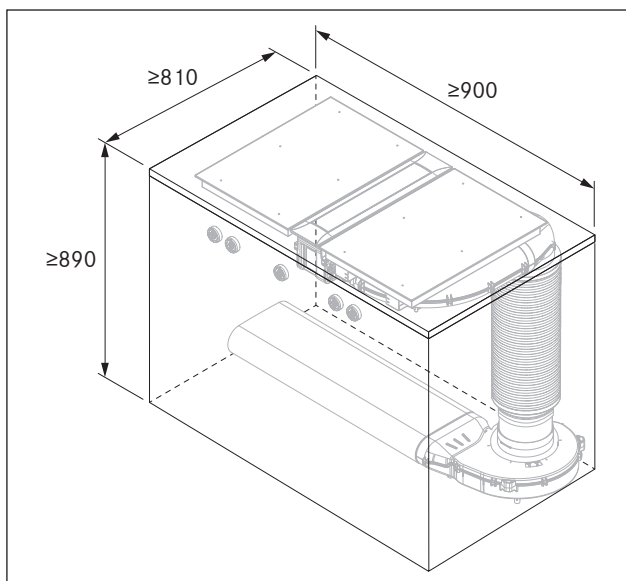


Obr. 5.1 Minimální vzdálenosti

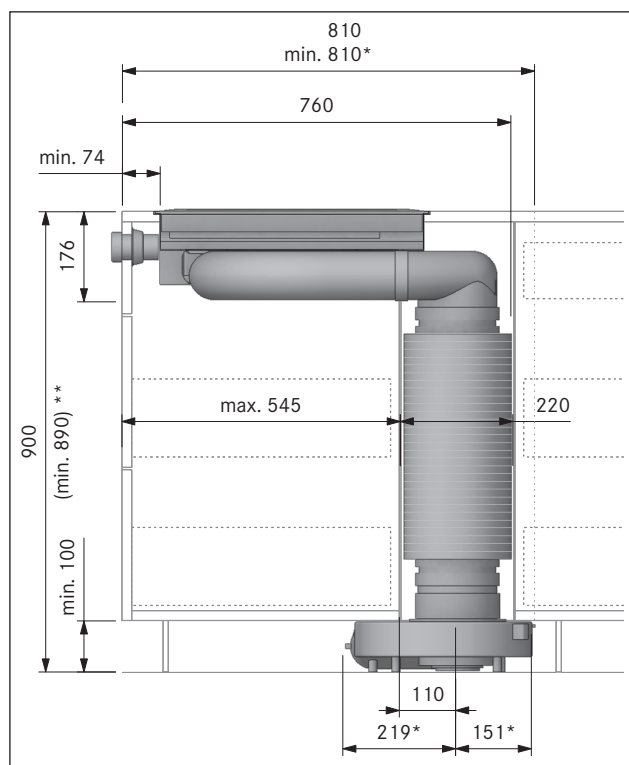
- [1] Minimální vzdálenost vzadu od výřezu v pracovní desce po zadní hranu pracovní desky 50 mm
- [2] Minimální vzdálenost vlevo a vpravo od výřezu v pracovní desce po vedlejší skříň nebo stěnu: 300 mm.
- [3] Minimální vzdálenost mezi pracovní deskou a horní skříňkou: 600 mm.



### 5.4.2 Minimální rozměry pro montáž (u standardní montáže)



Obr. 5.2 Minimální rozměry pro standardní montáž modelů PKA3/PKA3AB



Obr. 5.3 Montážní rozměry pro přístroje PKA3/PKA3AB s kulatým zvukovým tlumičem USDR50 při standardní montáži

### 5.4.3 Pracovní deska a kuchyňský nábytek

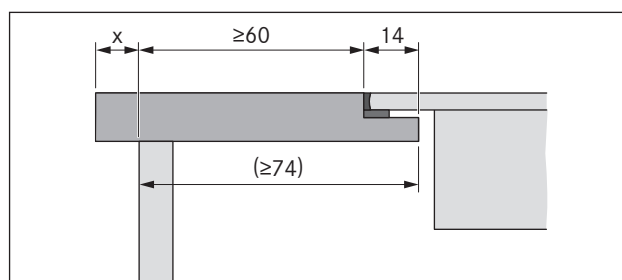
- ▶ Podle udaných rozměrů výřezu vyřízněte v pracovní desce otvor.
- ▶ Zajistěte odborné utěsnění styčných ploch pracovní desky.
- ▶ Dodržujte pokyny výrobce pracovní desky.

- V oblasti výřezu pracovní desky se musí odstranit případné příčky nábytku.
- Pod varnou deskou nemusí být umístěno vložené dno. Jestliže je naplánována ochrana kabelu (vložené dno), je nutné dbát na následující:
  - Pro případ prací údržby musí být tato ochrana kabelu upevněna vyjímatelně.
  - Aby byla zajištěna dostatečná ventilace varné desky, je nutné dodržet minimální vzdálenost 15 mm od spodní hrany varné desky.
- Zásuvky a police ve spodní skřínce musí být vyjímatelné.
- K zajištění správné montáže je třeba v závislosti na montážní situaci zkrátit zásuvné díly spodní skříňky.

## 5.5 Rozměry výřezu

- i** Všechny rozměry od předního krytu.

### Přesah pracovní desky

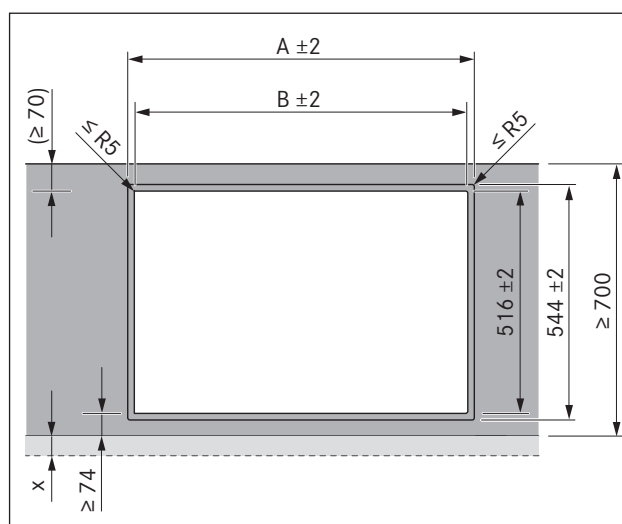


Obr. 5.4 Přesah pracovní desky

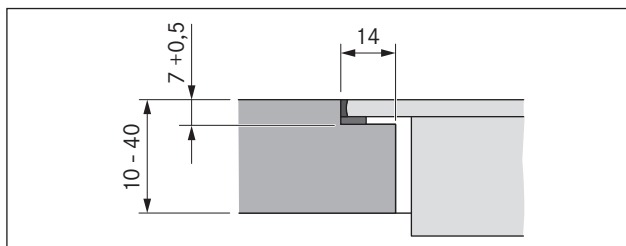
- ▶ Při vytváření výřezu v pracovní desce dejte pozor na přesah pracovní desky x. Platí pro plošně zarovnanou montáž a montáž na povrch.

- i** U varných desek PKA3/PKA3AB ve spojení s přímým potrubním dílem PKA1FEV je možná plošně zarovnaná montáž také u hloubky pracovní desky  $\geq 650$  mm.

### 5.5.1 Plošně zarovnaná montáž



Obr. 5.5 Rozměry výřezu pro plošně zarovnanou montáž

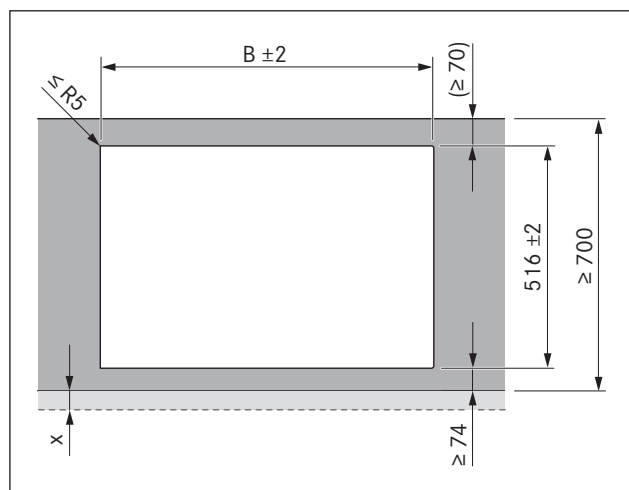


Obr. 5.6 Rozměr drážky pro plošně zarovnanou montáž

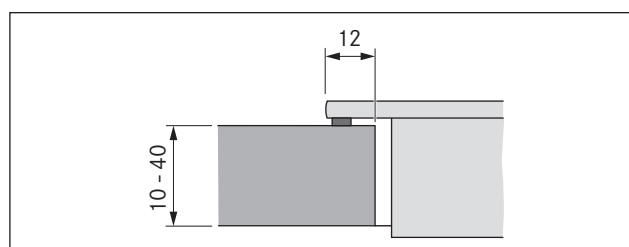
Varné desky / odsavač do varné desky	A v mm	B v mm
	374	346
	485	457
	856	828
	1338	1310
	1709	1681

Tab. 5.2 Rozměry výřezu pro kombinaci spotřebičů při plošně zarovnané montáži

### 5.5.2 Montáž na povrch



Obr. 5.7 Rozměry výřezu pro montáž na povrch

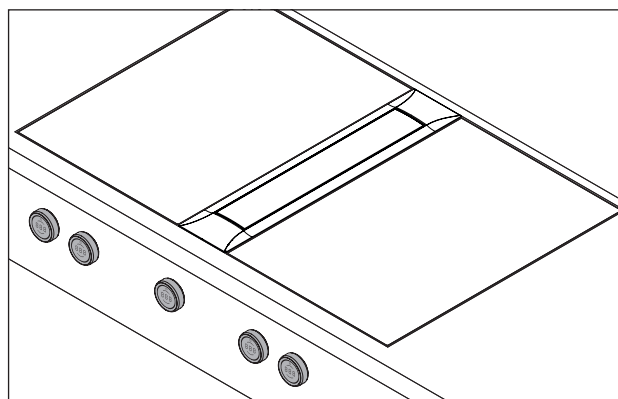


Obr. 5.8 Rozměry podkladu pro montáž na povrch

Varné desky / odsavač do varné desky	B v mm
	346
	457
	828
	1310
	1681

Tab. 5.3 Rozměry výřezu pro kombinaci spotřebičů při montáži na povrch

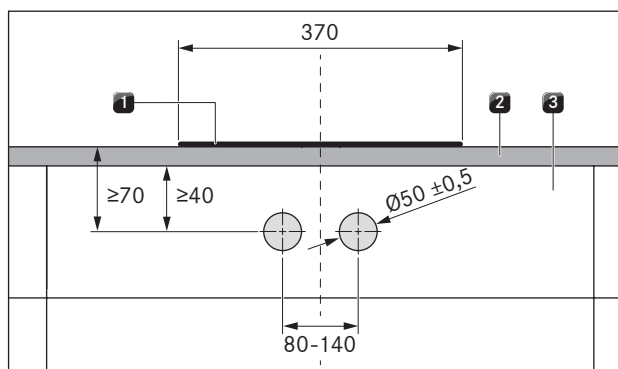
## 5.6 Vestavba ovládacího kolečka do čelní desky spodní skříně



Obr. 5.9 Ovládací kolečko v namontovaném stavu

► Předvrtajte všechny otvory, abyste zabránili vytržení čelní desky.

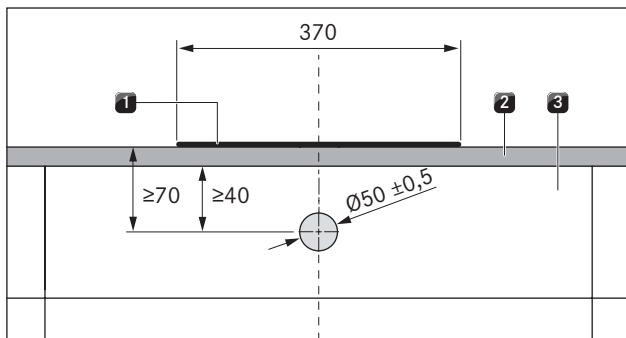
### 5.6.1 Vrtání pro čelní desku varné desky



Obr. 5.10 Vrtací schéma pro čelní desku varné desky

- [1] Varná deska
- [2] Pracovní deska
- [3] Čelní deska

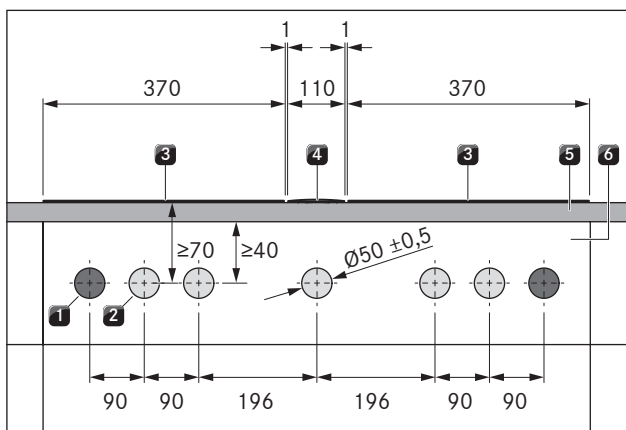
### Alternativní montáž s 1 ovládacím kolečkem (lze pouze u varné desky wok PKIW3)



Obr. 5.11 Vrtací schéma pro čelní desku varné desky wok pouze s 1 ovládacím kolečkem

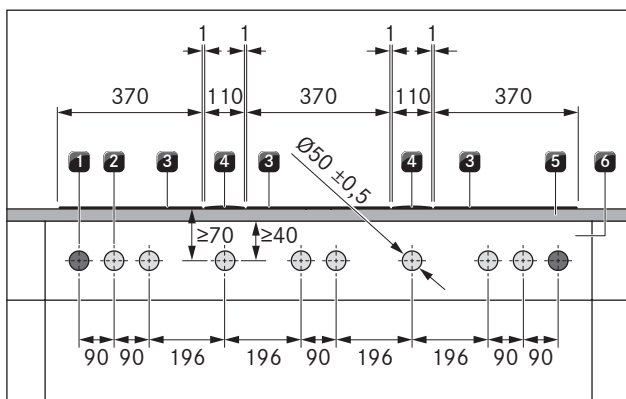
- [1] Varná deska wok PKIW3
- [2] Pracovní deska
- [3] Čelní deska

### 5.6.2 Příkladů otvorů pro čelní desky



Obr. 5.12 Vrtací schéma pro čelní desku pro 2 varné desky, 1 odsavač do varné desky a 2 zásuvky

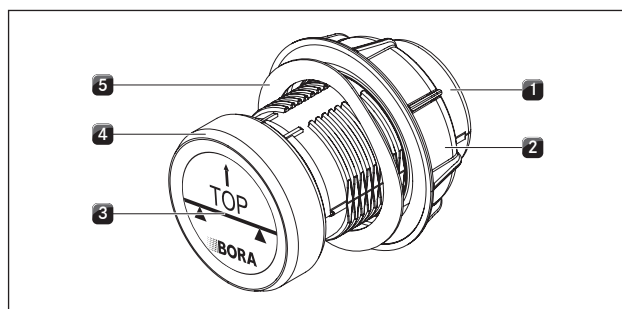
- [1] Otvory pro zásuvky (2× venku)
- [2] Otvory pro ovládací kolečko (5×)
- [3] Varná deska (2×)
- [4] Odsavač do varné desky
- [5] Pracovní deska
- [6] Čelní deska



Obr. 5.13 Vrtací schéma pro čelní desku pro 3 varné desky, 2 odsavače do varné desky a 2 zásuvky

- [1] Otvory pro zásuvky (2× venku)
- [2] Otvory pro ovládací kolečko (8×)
- [3] Varná deska (3×)
- [4] Odsavač (2×)
- [5] Pracovní deska
- [6] Čelní deska

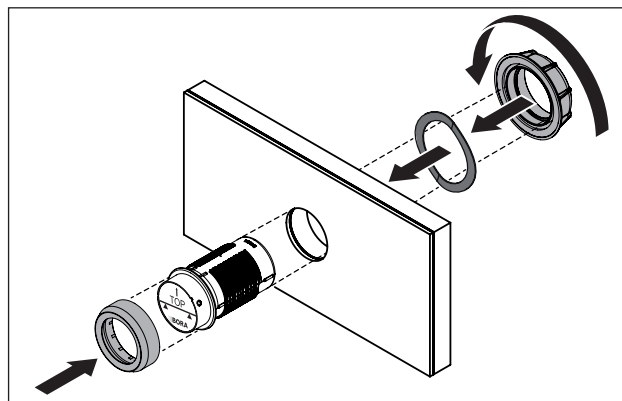
### 5.6.3 Montáž ovládacího kolečka



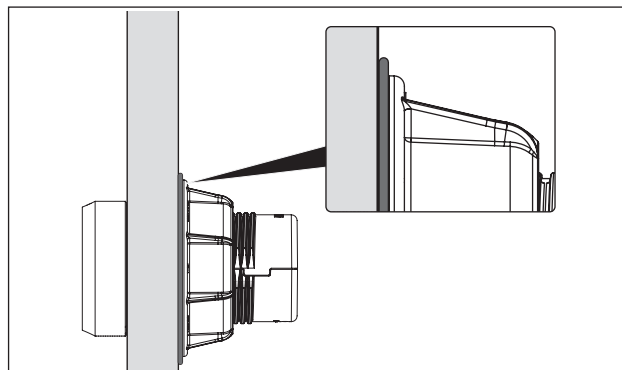
Obr. 5.14 Složení ovládacího kolečka

- [1] Tělo kolečka
- [2] Univerzální matice
- [3] Nálepka
- [4] Kroužek kolečka
- [5] Vlnitá pružina

**i** U ocelových čel nesmí být vlnitá pružina použita. Příslušné montážní kroky odpadají bez náhrady.



Obr. 5.15 Montáž ovládacího kolečka



Obr. 5.16 Vlnitá pružina po dokončené montáži

- ▶ Sejměte kroužek kolečka [4].
- ▶ Odšroubujte univerzální matici [2].
- ▶ Sejměte vlnitou pružinu [5].
- ▶ Zepředu sejměte těleso kolečka [1] skrz otvor v čelní desce.
- ▶ Zezadu nasadte vlnitou pružinu [5] na těleso kolečka [1] (neplatí u ocelových čelních desek).
- ▶ Zezadu našroubujte na těleso kolečka [1] univerzální matici [2] a lehce ji přitáhněte.
- ▶ Těleso kolečka [1] vyrovnejte do vodorovné polohy.
- ▶ Pevně utáhněte univerzální matici [2].
- Vlnitá pružina (je-li použita) musí být stlačena na plocho.
- ▶ Odstraňte nálepku [3].
- ▶ Kroužek kolečka [4] nasadte na těleso kolečka [1].

## 5.7 Montáž varných desek

**i** Mezi vestavěnými spotřebiči je stanovena mezera 1 milimetr. Pokud odsavač do varné desky PKA3/PKA3AB/PKA3/PKA3ABAB přímo sousedí s varnou deskou wok PKIW3, je nutné opatrně odstranit plastovou lištu na odsavači do varné desky (viz „Odstranění boční plastové lišty na odsavači do varné desky“).

**i** Po obvodu vestavěných spotřebičů je stanovena mezera 2 milimetry.

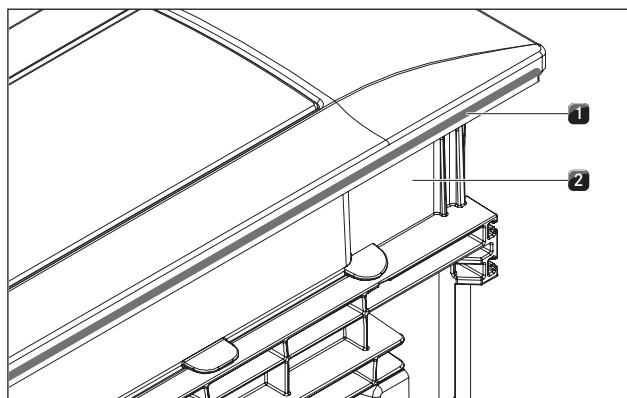
**i** Mezi vedle sebe se umístěné varné desky doporučujeme namontovat montážní lištu (montážní lišta PZMS je k dispozici jako příslušenství).

**i** Varnou desku wok PKIW3 lze alternativně namontovat pouze s jedním ovládacím kolečkem.

**i** Varnou desku lze alternativně namontovat otočenou o 180°.

### 5.7.1 V rámci přípravy na montáž varné desky wok PKIW3 odstraňte boční plastovou lištu na odsavači do varné desky.

**i** Je-li varná deska wok PKIW3 zabudována přímo vedle odsavače, je třeba z odsavače odstranit postranní plastovou lištu.



Obr. 5.17 Sejmutí postranní umělohmotné lišty z odsavače

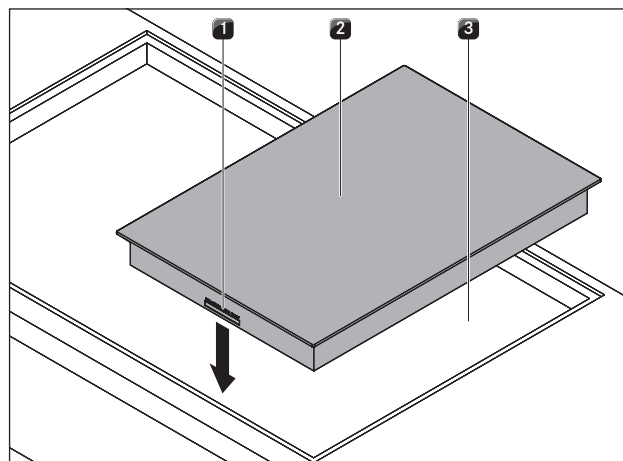
[1] Postranní umělohmotná lišta

[2] Odsavač do varné desky

- ▶ Postranní umělohmotnou lištu [1] opatrně sejměte z odsavače [2].
- ▶ Použijte k tomu odlamovací nůž nebo jiný vhodný nástroj.

### 5.7.2 Vestavba varné desky

#### Vložení varné desky (přípojky vpředu)



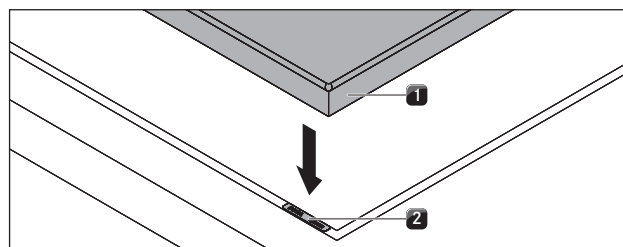
Obr. 5.18 Vložení varné desky

- [1] Přípojky ovládacího kolečka a rozhraní k odsavači do varné desky (vpředu)
- [2] Varná deska
- [3] Výřez v pracovní desce

- ▶ Varnou desku [2] vložte do výřezu v pracovní desce [3].
- ▶ Varnou desku [2] přesně vyrovnejte.
- ▶ Nezapomeňte, že při normální montáži jsou přípojky pro ovládací kolečko a automatický odtah [1] vpředu.

**i** Připojovací vedení by měla být navedena dozadu. K tomuto účelu použijte příslušné držáky kabeláže.

#### Výškové vyrovnání (v případě potřeby)

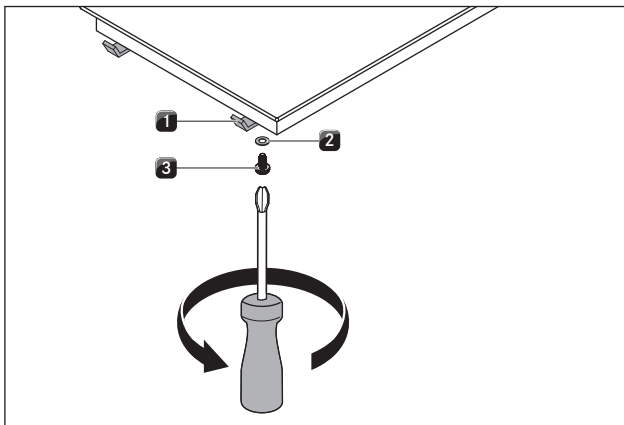


Obr. 5.19 Varná deska a podložky k nastavení výšky

- [1] Varná deska
- [2] Podložky k nastavení výšky

- ▶ V případě potřeby použijte podložky k nastavení výšky [2].

### Upevnění varné desky



Obr. 5.20 Upevňovací svorky

- [1] Upevňovací svorka
- [2] Podložka
- [3] Šroub

- ▶ Upevněte přístroj pomocí upevňovacích svorek [1].
- ▶ Pomocí šroubu [3] a podložky [2] utáhněte upevňovací svorky točivým momentem max. 2 Nm.
- ▶ Zkontrolujte správné zarovnání.

### 5.7.3 Montáž s otočením o 180° (alternativní montážní varianta)

#### Montáž s otočením o 180°

- ▶ Otočte varnou desku o 180°.
- ▶ Montáž proveďte podle postupu popsaného výše.
- ▶ V konfiguračním menu přenastavte směr montáže (viz Konfigurační menu).

**i** V případě montáže s otočením o 180° se u varných desek nacházejí přípojky pro ovládací kolečko a automatický odtah vzadu.

**i** V balení je dodáván také kabel dostatečné délky.

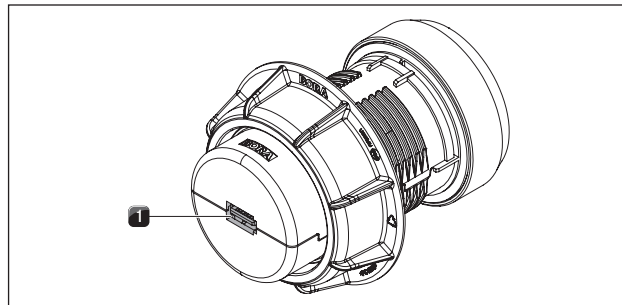
## 5.8 Navázání komunikace a připojení k elektrickému proudu

- ▶ Vždy dodržujte všechna bezpečnostní a výstražná upozornění (viz „2 Bezpečnost“).
- Přípojka napájecího vedení musí být po montáži přístupný.
- Poškozené napájecí vedení je nutné vyměnit.

**i** Jednotlivé součásti spotřebiče se propojují dodaným plochým kabelovým svazkem.

### 5.8.1 Připojení ovládacích koleček

**i** Ovládací kolečko smí být ke spotřebiči připojeno pouze prostřednictvím k tomu určené přípojky.



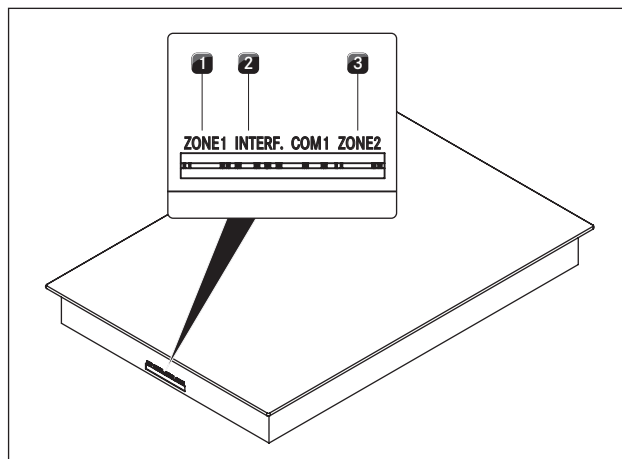
Obr. 5.21 Zadní strana ovládacího kolečka s přípojkou

[1] Přípojka ovládacího kolečka – zadní strana

- ▶ Vytvořte spojení mezi spotřebičem a ovládacími kolečky.

#### Připojení ovládacího kolečka k varné desce

**i** Při normálním natočení se přípojky varných desek nacházejí vepředu.

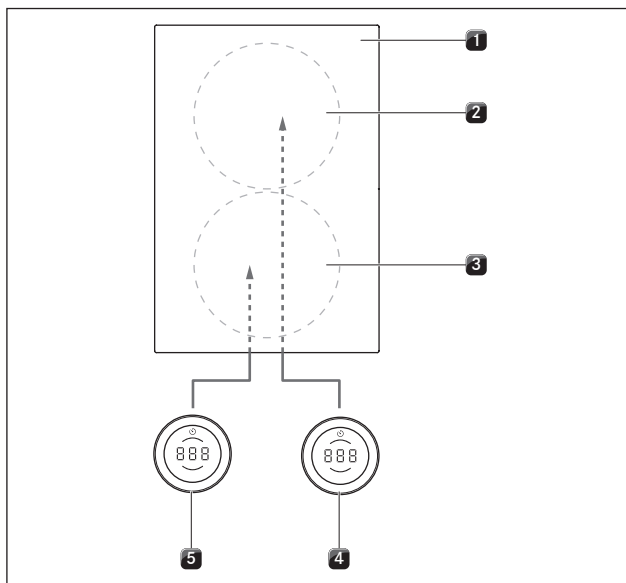


Obr. 5.22 Přípojka na varné desce

- [1] Přípojka ovládacího kolečka – přední varná zóna (zóna 1)
- [2] Připojovací rozhraní pro elektroniku odsavače
- [3] Přípojka ovládacího kolečka – zadní varná zóna (zóna 2)



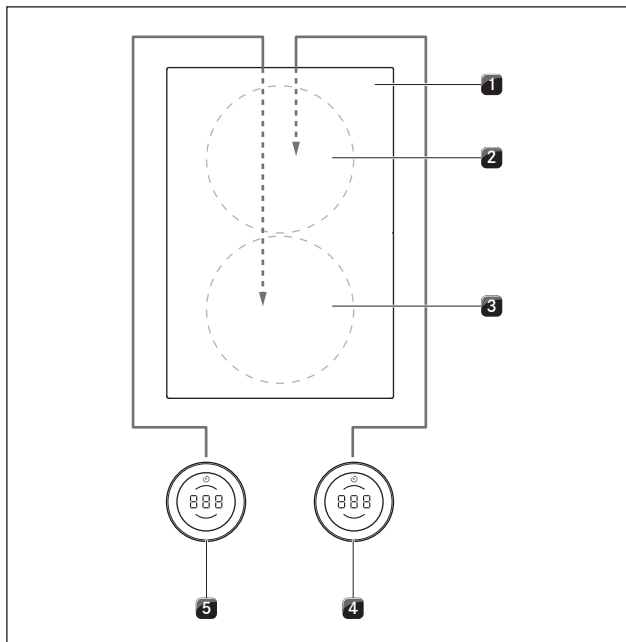
### Standardní připojení varných zón



Obr. 5.23 Standardní připojení u spotřebičů s přípojkou vpředu

- [1] Varná deska
- [2] Zadní varná zóna (zóna 2)
- [3] Přední varná zóna (zóna 1)
- [4] Ovládací kolečko zadní varné zóny (zóna 2)
- [5] Ovládací kolečko přední varné zóny (zóna 1)

### Připojení varných zón při montáži s otočením o 180°



Obr. 5.24 Připojení varných zón při montáži s otočením o 180° u spotřebičů s přípojkou vpředu

- [1] Varná deska
- [2] Zadní varná zóna (zóna 1)
- [3] Přední varná zóna (zóna 2)
- [4] Ovládací kolečko zadní varné zóny (zóna 1)
- [5] Ovládací kolečko přední varné zóny (zóna 2)

- ▶ Přípojku na zadní straně levého ovládacího kolečka [5] propojte s přípojkou „Zóna 2“ na varné desce [1].
- ▶ Přípojku na zadní straně pravého ovládacího kolečka [4] propojte s přípojkou „Zóna 1“ na varné desce [1].
- ▶ V konfiguračním menu nastavte správné přiřazení varných zón s indikátorem ovládacího kolečka (viz Konfigurační menu, Montáž s otočením o 0° nebo 180°).

### Speciální pokyny pro varnou desku wok PKIW3

- i** Vzhledem k tomu, že varná deska wok PKIW3 je vybaven pouze jednou varnou zónou, není při připojování 2 ovládacích koleček nutné dbát na přiřazení přípojek („6 Funkce a ovládání“).
- i** Pokud je vestavěna varná deska wok PKIW3 se 2 ovládacími kolečky, lze ji obsluhovat levým i pravým ovládacím kolečkem.

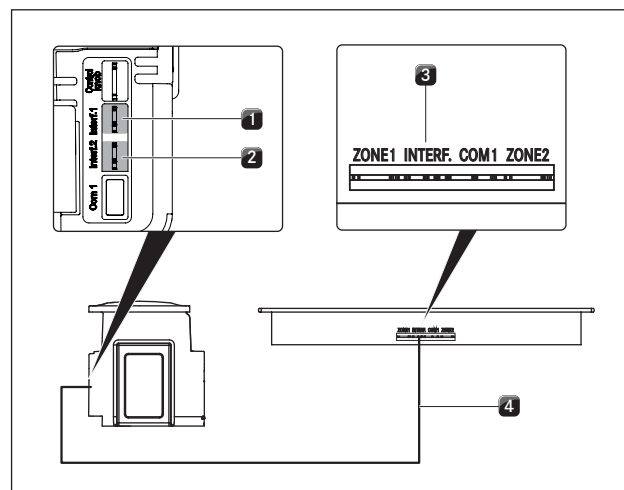
### Přípojka varné zóny v situaci s 1 ovládacím kolečkem

- ▶ Přípojku na zadní straně ovládacího kolečka propojte výhradně s přípojkou zóny 1 na varné desce.

### Přípojka varné zóny v situaci se 2 ovládacími kolečky

- ▶ Přípojky na zadní straně ovládacích koleček propojte s přípojkami na varné desce (zóna 1 a zóna 2).

## 5.8.2 Navázání komunikace mezi odsavačem do varné desky a varnými deskami



Obr. 5.25 Navázání komunikace mezi odsavačem do varné desky a varnými deskami

- [1] Přípojka komunikačního vedení odsavače do varné desky pro levou varnou desku
- [2] Přípojka komunikačního vedení odsavače do varné desky pro pravou varnou desku
- [3] Přípojka komunikačního vedení odsavače do varné desky
- [4] Komunikační vedení odsavače do varné desky

- ▶ Pomocí k tomu určených komunikačních přípojek propojte odsavač do varné desky [1] / [2] s varnou deskou či varnými deskami [3].
- ▶ Použijte výhradně kabel dodaný společně se spotřebičem.

- i** Plný rozsah funkcí spotřebiče je k dispozici pouze tehdy, když jsou odsavač do varné desky a varné desky správně propojeny komunikačním vedením.

### 5.8.3 Elektrické připojení

- ▶ Dodržujte veškeré státní a místní zákony, předpisy a doplňkové předpisy místních elektrárenských společností.

- i** Elektrické připojení může provádět pouze kvalifikovaný odborný pracovník. Ten také přebírá odpovědnost za správnou instalaci a uvedení do provozu.

#### Připojení varné desky k elektrické síti

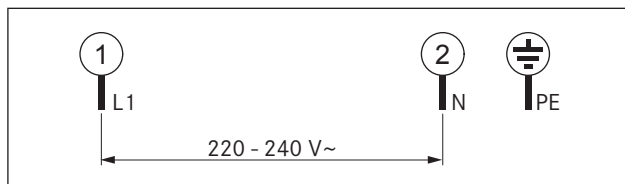
Použité napájecí vedení (již předmontované) musí odpovídat specifickým parametrům spotřebiče (viz tab. Jištění a minimální průřez).

- i** Poškozené napájecí vedení je nutné vyměnit za vhodný typ. To smí provádět pouze autorizovaný zákaznický servis.

#### Parametry napájecího vedení a schéma zapojení

Přípojka	Jističe	Průřez vedení	Napájecí vedení
1fázová přípojka	1 × 16 A	1,5 mm <sup>2</sup>	Typ H05VVH2-F

Tab. 5.4 Jištění a minimální průřez



Obr. 5.26 Schéma zapojení 1fázové

#### Připojení varné desky k elektrické síti

- ▶ Před připojením varné desky vypněte hlavní vypínač / automatický jistič.
- ▶ Zabezpečte hlavní vypínač / automatický jistič proti neoprávněnému opětovnému zapnutí.
- ▶ Zkontrolujte, zda není přiváděno napětí.
- ▶ Varná deska smí být k napájecímu vedení připojena výhradně pevným spojením.
- ▶ Zkontrolujte, zda byla montáž provedena správně.
- ▶ Zapněte hlavní vypínač / automatický jistič.
- ▶ Zapněte varnou desku (viz „6 Funkce a ovládání“).
- ▶ Zkontrolujte, zda všechny funkce fungují správně.

## 5.9 Základní konfigurace

Po dokončení montáže je nutné provést základní nastavení (tato nastavení lze později kdykoliv změnit).

- i** Přesný návod k základní konfiguraci a všechny potřebné informace naleznete v návodu k obsluze v kapitole „Konfigurační menu“.

## 5.10 První uvedení do provozu

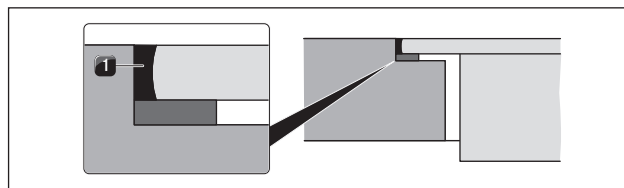
- i** Podrobné pokyny k ovládání systému BORA Professional 3.0 najdete v návodu k obsluze odsavače do varné desky.

- ▶ Před prvním uvedením všech spotřebičů do provozu ověřte, zda jsou správně zapojeny a zda jsou připojeny k elektrické síti (s jištěním).
- Výjimka: Při prvním uvádění do provozu smí montážní technik za účelem provedení základní konfigurace řídicí jednotky dočasně připojit řídicí jednotku k napájení (např. ke zdroji elektrického proudu na staveništi při stavbě).
- Příslušná nastavení se uloží a zůstanou v paměti i po odpojení od elektrického proudu.
- Konečné připojení spotřebiče k elektrickému proudu smí provést pouze akreditovaný odborný řemeslník.

## 5.11 Kontrola funkčnosti

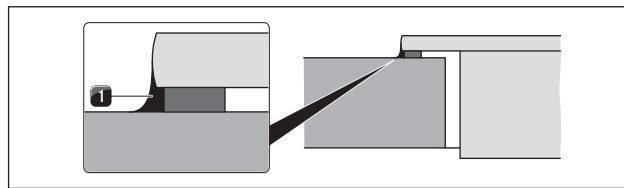
- ▶ U všech spotřebičů proveďte důkladnou kontrolu funkčnosti.
- ▶ V případě zobrazení chybového hlášení nahlédněte do kapitoly „Odstraňování poruch“ v návodu k obsluze.

## 5.12 Zaspárování spotřebičů



Obr. 5.27 Silikonová těsnicí hmota při plošně zarovnané montáži

- [1] Černá žáruvzdorná silikonová těsnicí hmota



Obr. 5.28 Silikonová těsnicí hmota při montáži na povrch

- [1] Černá žáruvzdorná silikonová těsnicí hmota

- ▶ Po dokončení všech montážních prací a po prvním uvedení do provozu vyplňte spáry kolem spotřebičů (také mezi odsavačem do varné desky a varnou deskou) černou žáruvzdornou silikonovou těsnicí hmotou [1].
- ▶ Dbejte na to, aby se silikonová těsnicí hmota nedostala pod spotřebič.

## 5.13 Předání uživateli

Po dokončení montáže:

- ▶ Vysvětlete uživateli základní funkce.
- ▶ Informujte uživatele o všech bezpečnostních aspektech ovládání a manipulace.
- ▶ Dodaný typový štítek nalepte na zadní stranu tohoto návodu.
- ▶ Předajte uživateli příslušenství a všechny dodané podklady a sdělte mu, aby je uschoval na bezpečném místě.

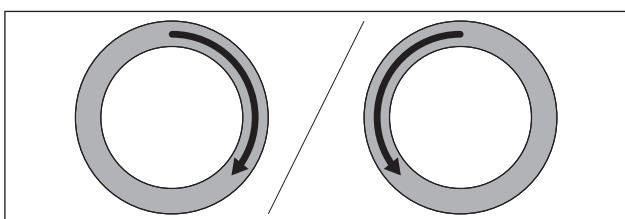
## 6 Funkce a ovládání

► Při ovládání vždy dodržujte všechna bezpečnostní a výstražná upozornění (viz „2 Bezpečnost“).

### 6.1 Ovládání kolečka

#### 6.1.1 Ovládání kroužku kolečka

Kroužek na ovládacím kolečku lze otáčet po směru i proti směru hodinových ručiček. Otáčení může probíhat libovolně, není stanovena žádná poloha 0.



Obr. 6.1 Ovládání kroužku kolečka

#### Otočení po směru hodinových ručiček (doprava):

- Zapnutí
- Zvýšení výkonového stupně / hodnoty
- Navigace v nabídce

#### Otočení proti směru hodinových ručiček (doleva):

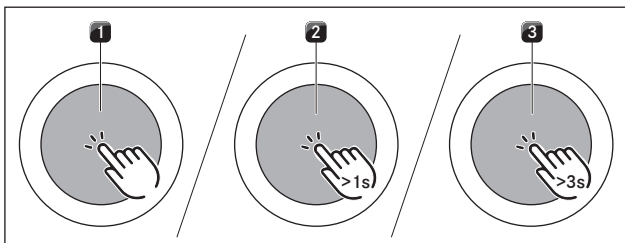
- Vypnutí
- Snížení výkonového stupně / hodnoty
- Navigace v nabídce

#### 6.1.2 Ovládání dotykové plochy

Dotyková plocha ovládacího kolečka reaguje na různé dotykové příkazy:

Příkaz	Kontakt	Čas
Klepnutí	Krátký dotyk	< 1 s
Dvojitý dotyk	Krátký dotyk 2× po sobě	
Podržení	Dlouhý dotyk, podržení	2–4 s
Dlouhé podržení	Dlouhý dotyk, podržení	5–8 s

Tab. 6.1 Ovládání dotykové plochy



Obr. 6.2 Grafické znázornění dotykových příkazů

- [1] Znázornění dotyku  
 [2] Znázornění podržení  
 [3] Znázornění dlouhého podržení

#### Funkce prováděné při dotyku:

- Zobrazení nabídky funkcí
- Potvrzení položek nabídky / času / funkce

#### Funkce prováděné při dvojitém dotyku:

- Aktivace funkce pauzy

#### Funkce prováděné při podržení:

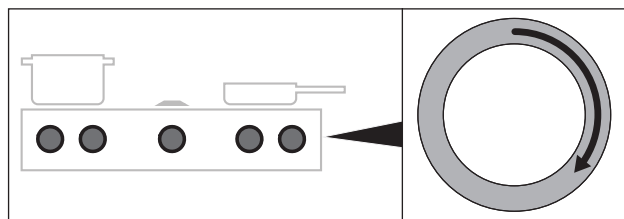
- Odblokování systému
- Opuštění nabídky funkcí

#### Funkce prováděné při dlouhém podržení:

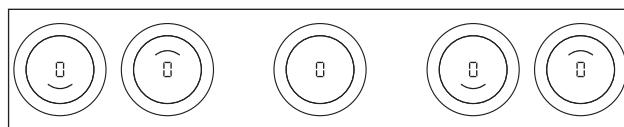
- Reset životnosti filtru
- Zobrazení konfiguračního menu

### 6.2 Zapnutí/vypnutí systému

#### Zapnutí



Obr. 6.3 Zapnutí systému

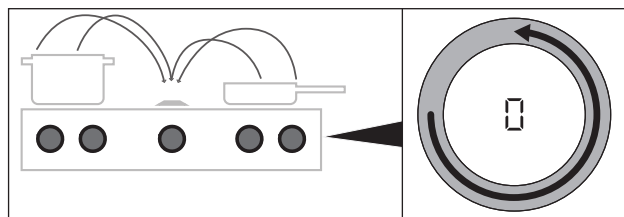


Obr. 6.4 Standardní zobrazení po zapnutí

- Otočte kroužkem kolečka po směru hodinových ručiček.
- Systém se zapne.
  - Na všech ovládacích kolečkách se zobrazí údaj  $\text{L}$ .

**i** Pokud je po zapnutí u všech ovládacích koleček zobrazen symbol  $\text{L}$ , znamená to, že je aktivní dětská pojistka. Spotřebič lze ovládat teprve po odblokování (viz „Dětská pojistka (systémová funkce)“).

#### Vypnutí



Obr. 6.5 Vypnutí spotřebiče

- Otočte kroužkem kolečka proti směru hodinových ručiček až na výkonový stupeň 0.
- Aktivní doplňkové funkce se ukončí a spotřebič se vypne.

- i** Jsou-li vypnuty všechny připojené spotřebiče (tzn. výkonový stupeň 0), systém se po 10 sekundách automaticky kompletně vypne.

#### Varná deska byla zapnutá

- U varných zón, které byly aktivní a které jsou ještě teplé, se na indikátoru ovládacího kolečka zobrazí symbol H (indikace zbytkového tepla).
- Jakmile už nebude přítomno zbytkové teplo, zobrazení po 10 sekundách zhasne.

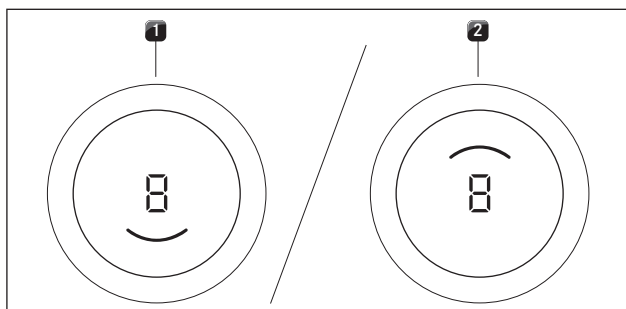
## 6.3 Ovládání varných desek

- i** Plný rozsah funkcí varných desek systému BORA Professional 3.0 je k dispozici pouze v kombinaci s odpovídajícími odsavači do varné desky PKA3/PKA3AB nebo PKAS3/PKAS3AB.

- i** Než poprvé použijete varnou desku, očistěte varné zóny (viz „7 Čištění a péče“).

### 6.3.1 Všeobecné pokyny k obsluze varných desek

Varné desky se ovládají pomocí 2 ovládacích koleček. Pro každou varnou zónu je k dispozici 9 výkonových stupňů, zesílená úroveň výkonu a různé funkce. Každou varnou zónu můžete regulovat příslušným ovládacím kolečkem. Přední varnou zónu ovládáte levým kolečkem, zadní varnou zónu pravým kolečkem.

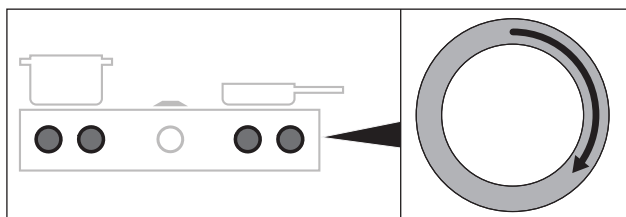


Obr. 6.6 Ukazatel varné zóny

- [1] Aktivní přední varná zóna
- [2] Aktivní zadní varná zóna

### 6.3.2 Nastavení výkonového stupně pro varnou zónu

Regulace výkonového stupně se provádí otočením kroužku kolečka na požadovaný výkonový stupeň (elektronická regulace výkonu).



Obr. 6.7 Nastavení výkonového stupně pro varnou zónu

- Zvolený výkonový stupeň se zobrazuje na displeji právě aktivovaného ovládacího kolečka.

#### Zvýšení výkonového stupně

- Otočení kroužku kolečka po směru hodinových ručiček

#### Snížení výkonového stupně

- Otočení kroužku kolečka proti směru hodinových ručiček
- Pokud nebude po dobu 10 minut od nastavení výkonového stupně rozpoznáno žádné kuchyňské nádobí (funkce rozpoznání hrnce), příslušná varná zóna se automaticky vypne.

### 6.3.3 Zesílená úroveň výkonu varných zón

Při aktivaci zesílené úrovně výkonu je po předem definovanou dobu k dispozici maximální výkon varné zóny.

- i** Na zesílenou úroveň výkonu nikdy neohřívejte olej, tuk apod. Vysokým výkonem by mohlo dojít k přehřátí hrnce.

#### Aktivace zesílené úrovně výkonu u jedné varné zóny

- Otočte kroužkem kolečka po směru hodinových ručiček až na zesílenou úroveň výkonu  $\square$ .

- i** Po 10 minutách se zesílená úroveň výkonu automaticky přepne na výkonový stupeň 9.

#### Předčasné vypnutí zesílené úrovně výkonu

- Nastavení jiného výkonového stupně pro varnou zónu s aktivní zesílenou úrovní výkonu

### 6.3.4 Rozpoznání hrnce

U indukčních varných desek varná zóna automaticky rozpoznává velikost kuchyňského nádobí a cíleně předává energii pouze na této ploše. Automaticky jsou rozpoznány i situace, kdy nádobí chybí, není vhodné nebo je příliš malé.

Varná zóna nepracuje, když:

- ... je varná zóna zapnuta bez kuchyňského nádobí nebo s nevhodným kuchyňským nádobím;
  - ... je průměr dna kuchyňského nádobí příliš malý;
  - ... je kuchyňské nádobí odstraněno ze zapnuté varné zóny.
- V takových situacích se zobrazí symbol  $\square$ .

Pokud není do 10 minut od nastavení výkonového stupně rozpoznán hrnce, varná zóna se automaticky vypne.

## 6.4 Nabídka funkcí

- i** Každý přístroj nabízí různé doplňkové funkce. Lze je zvolit a zapnout pomocí nabídky funkcí. U každého typu přístroje se v nabídce funkcí zobrazují pouze aktuálně dostupné funkce.

#### Nabídka funkcí pro indukční varné desky

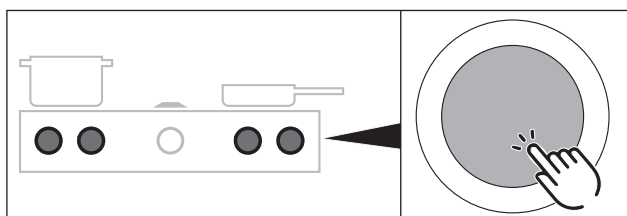
Pro indukční varné desky jsou k dispozici celkem 3 doplňkové funkce:



Položka nabídky	Označení
1 u	Funkce udržování teploty (3 stupně)
2 u	Funkce časovače (automatické vypnutí)
3 R	Automatický přehřev

Tab. 6.2 Nabídka funkcí pro indukční varné desky

### 6.4.1 Zobrazení nabídky funkcí



Obr. 6.8 Zobrazení nabídky funkcí varné desky

- ▶ Dotkněte se ovládacího tlačítka varné desky.
- Zobrazí se nabídka funkcí.
- Na indikátoru ovládacího kolečka se zobrazí první položka menu.

### 6.4.2 Variabilní funkce udržování teploty

Pomocí jednoho ze 3 stupňů udržování teploty lze udržovat teplotu hotových pokrmů na konstantní úrovni.

- Maximální doba používání funkce udržování teploty je omezena na 8 hodin.

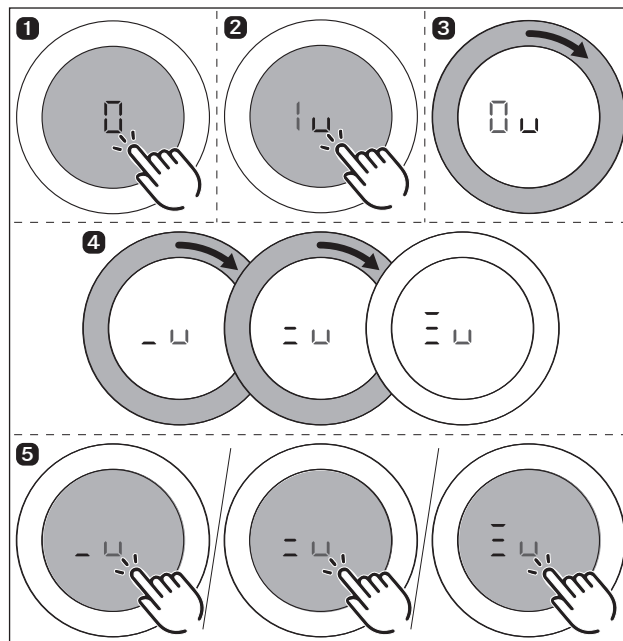
Stupeň udržování teploty	Symbol	Teplota	Použití
1	1 u	42 °C	Rozpouštění čokolády
2	2 u	74 °C	Udržování teploty
3	3 u	94 °C	Pomalé vaření

Tab. 6.3 Stupně udržování teploty

- i** V praxi se teploty jednotlivých stupňů udržování teploty mohou mírně lišit vlivem použitého kuchyňského nádobí, množství pokrmu a různých technologií ohřevu. Na teplotu může mít vliv také odsavač do varné desky.

### Aktivace funkce udržování teploty

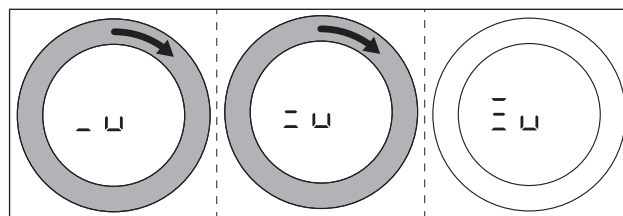
- ▶ Proveďte následující nastavení:



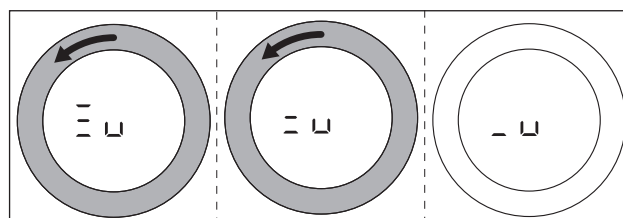
Obr. 6.9 Aktivace funkce udržování teploty (PKFI3, PKI3, PKIW3)

- Zazní zvuková signalizace.
- Zvolený stupeň udržování teploty se aktivuje.
- Na indikátoru ovládacího kolečka se zobrazí 1 u / 2 u / 3 u.

### Zvýšení/snížení aktivního stupně udržování teploty

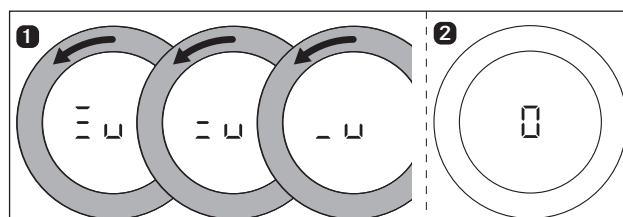


Obr. 6.10 Zvýšení aktivního stupně udržování teploty



Obr. 6.11 Snížení aktivního stupně udržování teploty

### Deaktivace funkce udržování teploty



Obr. 6.12 Deaktivace funkce udržování teploty

- Varná zóna se deaktivuje a na indikátoru ovládacího kolečka se zobrazí symbol □.
- Na indikátoru ovládacího kolečka se případně zobrazí indikace zbytkového tepla H.

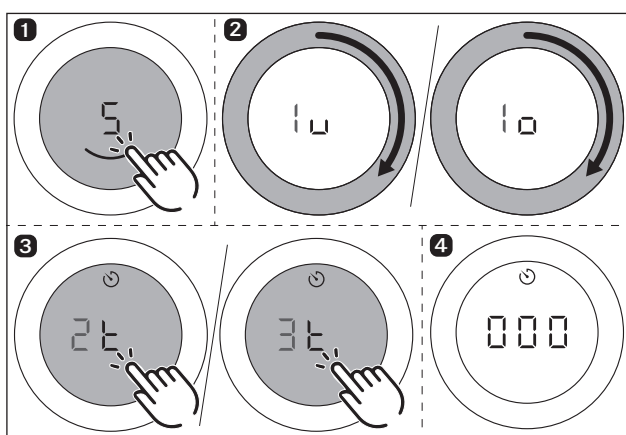
### 6.4.3 Funkce časovače / automatické vypnutí

Funkce automatického vypnutí samočinně vypne zapnutou varnou zónu po uplynutí doby nastavené pro časovač.

**i** Časovač lze nastavit na 30 sekund až 120 minut.

#### Aktivace časovače varné zóny

► Postupujte následovně:

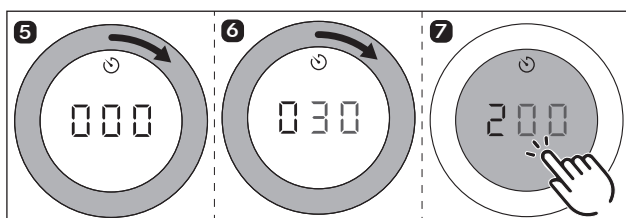


Obr. 6.13 Aktivace časovače varné zóny

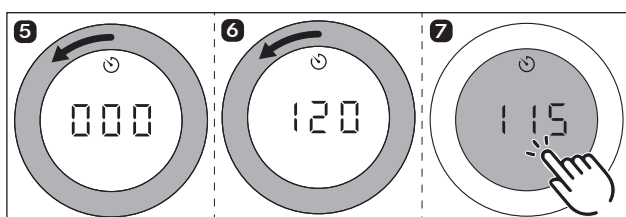
- U zvolené varné zóny se aktivuje časovač.
- Na indikátoru ovládacího kolečka se zobrazí nastavovaný čas (počáteční hodnota 000) a symbol časovače ⌚.
- Pokud do 4 sekund neprovedete nastavení času, časovač se znovu deaktivuje. Indikátor ovládacího kolečka se přepne zpět na aktuální proces vaření.

#### Nastavení času a spuštění časovače

**i** Otočením po směru hodinových ručiček zvýšíte čas (od 0 min). Otočením proti směru hodinových ručiček snížíte čas.



Obr. 6.14 Otočení kroužku kolečka po směru hodinových ručiček



Obr. 6.15 Otočení kroužku kolečka proti směru hodinových ručiček

- V rozmezí 0–10 minut se každým otočením v obou směrech zvýší/sníží čas vždy o 30 sekund.
- V rozmezí 10–20 minut se čas každým otočením v obou směrech zvýší/sníží o jednu minutu, ve zbývajících oblastech o 5 minut.
- Po potvrzení dotykem zazní zvukový signál, časovač varné zóny se aktivuje a nastavený čas začne plynout.
- Indikátor ovládacího kolečka se přepne na aktuální proces vaření a zobrazí se symbol časovače ⌚.
- Nastavení výkonový stupeň a zbývajících čas se na indikátoru ovládacího kolečka zobrazují střídavě v intervalu 3 sekund.
- Jakmile budou zbývat méně než 2 minuty, bude se zobrazovat už pouze zbývajících čas.
- Jakmile bude zbývat méně než 5 sekund, bude zbývajících čas blikat.

#### Změna aktivního časovače

- Zopakujte postup u varné zóny s aktivním časovačem.
- Změňte nastavený čas a spusťte časovač znovu.

#### Předčasné ukončení časovače

##### Pokud má proces vaření pokračovat:

- Otevřete nabídku funkcí varné desky.
- Zvolte položku nabídky „Funkce časovače (automatické vypnutí)“.
- Snížte zobrazený čas na hodnotu 000 a potvrďte volbu.
- Časovač se předčasně deaktivuje a zazní zvukový signál.
- Aktivní procesy vaření budou pokračovat beze změny.

##### Pokud má být proces vaření ukončen:

- Otočením kroužku kolečka nastavte výkonový stupeň □.
- Zazní zvukový signál, varná zóna se vypne a aktivní časovač se ukončí.

#### Po uplynutí času

- Varná zóna se automaticky vypne.
- Zazní zvuková signalizace.
- Na indikátoru ovládacího kolečka se zobrazí údaj 000 a symbol časovače ⌚ bude blikat.
- Po 5 sekundách se zvukové signály a blikající zobrazení automaticky deaktivují.

**i** Blikající zobrazení a zvukové signály lze předčasně ukončit dotknutím se ovládacího kolečka.

- Poté se případně zobrazí indikace zbytkového tepla H.

### 6.4.4 Automatický předehřev

Při aktivaci automatického předehřevu pracuje varná zóna po určitou dobu na výkonový stupeň 9 a poté se automaticky přenastaví na stupeň určený k dalšímu vaření.

Doba předehřevu je určována systémem automaticky na základě nastaveného výkonového stupně.

PKIW	
Výkonový stupeň (pro další vaření)	Doby předehřevu v min:s
1	0:40
2	1:00
3	2:00
4	3:00
5	4:20
6	7:00
7	2:00
8	3:00

Tab. 6.4 Přehled dob předehřevu

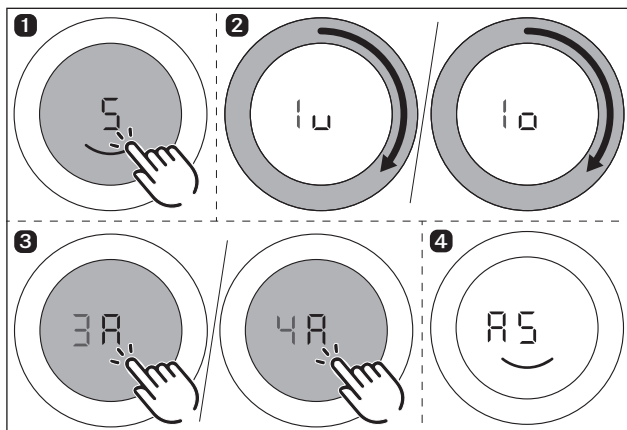
- i** Pokud v průběhu doby, kdy je aktivován automatický předehřev, zvýšíte u dané varné zóny výkonový stupeň, zůstane automatický předehřev i nadále aktivní. Doba předehřevu se upraví.
- i** Pokud v průběhu doby, kdy je aktivován automatický předehřev, u dané varné zóny výkonový stupeň snížíte, automatický předehřev se deaktivuje.

#### Podmínka pro automatický předehřev:

- Proces vaření s výkonovým stupněm 1-8.

#### Aktivace automatického předehřevu

- ▶ Otevřete nabídku funkcí varné desky.
- ▶ Postupujte následovně:



Obr. 6.16 Aktivace automatického předehřevu

- Zazní zvukový signál, automatický předehřev se aktivuje a spustí se časovač předehřevu.
- Na indikátoru ovládacího kolečka se zobrazí symbol předehřevu P a nastavený výkonový stupeň (např. A5).

#### Předčasná deaktivace automatického předehřevu

Aktivovaná funkce automatického předehřevu se předčasně ukončí, pokud

- ▶ snížíte výkonový stupeň (kontinuální stupeň vaření);
- ▶ nastavíte výkonový stupeň 9;
- ▶ aktivujete zesílenou úroveň výkonu P;
- ▶ aktivujete stupeň udržování teploty U;
- ▶ vypnete varnou desku.

#### Po uplynutí času

- Jakmile uplyne doba předehřevu, aktivuje se dříve nastavený stupeň pro další vaření.
- Zazní zvuková signalizace.
- Symbol předehřevu zhasne.

## 7 Čištění a péče

- ▶ Vždy dodržujte všechna bezpečnostní a výstražná upozornění (viz „2 Bezpečnost“).
- ▶ Dodržujte přiložené pokyny od výrobce.
- ▶ Zajistěte, aby varná deska i odsavač do varné desky byly před plánovaným čištěním a údržbou vypnuté a vychladlé, aby nedošlo ke zranění (viz „6.2 Zapnutí/vypnutí systému“).
- Pravidelné čištění a péče zajistí dlouhou životnost a optimální funkci spotřebiče.
- ▶ Dodržujte následující intervaly čištění a péče:

Komponenty	Cyklus čištění
<b>Ovládací kolečko:</b>	
Kroužek kolečka / těleso kolečka	Okamžitě po každém zašpinění kolečka
<b>Varné desky:</b>	
Varná deska	Okamžitě po každém zašpinění důkladné očištění běžně dostupnými čisticími prostředky

Tab. 7.1 Intervaly čištění

### 7.1 Čisticí prostředky

**i** Při používání agresivních čisticích prostředků a hrnců, které mají drsné dno, se povrch poškodí a vzniknou na něm tmavé skvrny.

- ▶ Nikdy nepoužívejte parní čističe, drsné houbičky, abrazivní prostředky ani chemicky agresivní čisticí přípravky (např. spreje na pečící trouby).
- ▶ Dávejte pozor na to, aby použité čisticí prostředky neobsahovaly písek, sodu, kyseliny, louh ani chloridy.

#### 7.1.1 Čisticí prostředek na sklokeramické skleněné desky

K čištění varné desky je zapotřebí speciální škrabka na sklokeramickou desku a vhodný čisticí prostředek.

**i** Nepoužívejte škrabku na sklokeramickou desku na vyklenuté varné zóně varné desky wok.

### 7.2 Čištění varných desek

#### 7.2.1 Čištění sklokeramických varných desek

- ▶ Ujistěte se, že je varná deska vypnutá (viz „6.2 Zapnutí/vypnutí systému“).
- ▶ Počkejte, až všechny varné zóny vychladnou.
- ▶ Poté pomocí škrabky na sklokeramickou desku odstraňte z varné desky všechny hrubé nečistoty a zbytky jídla.
- ▶ Na vychladlou varnou desku naneste čisticí prostředek.
- ▶ Rozetřete čisticí prostředek papírovou kuchyňskou utěrkou nebo čistou utěrkou.
- ▶ Otřete varnou desku na vlhko.
- ▶ Vytřete do sucha varnou desku čistou utěrkou.

#### Když je varná deska horká:

- ▶ Škrabkou na sklokeramickou desku ihned odstraňte z horké varné zóny roztavené zbytky umělé hmoty, alobalu, cukru a jídel obsahujících cukr, aby se nepřipekly.

#### Silné znečištění

- ▶ Silné znečištění a skvrny (skvrny od vodního kamene, perleťově lesklé skvrny) odstraňte pomocí čisticího prostředku, dokud je varná deska ještě teplá.
- ▶ Připečené zbytky jídla rozmočte vlhkou utěrkou.
- ▶ Zbytky nečistot odstraňte škrabkou na sklokeramickou desku.
- ▶ Zrníčka, drobků a podobné nečistoty, které na varnou desku spadnou při běžné práci v kuchyni, odstraňujte vždy hned, aby se nepoškrábal povrch desky.

Barevné změny a lesklá místa neznamenají poškození varné desky. Na funkci varné desky ani na stabilitu sklokeramické plochy nemají žádný vliv.

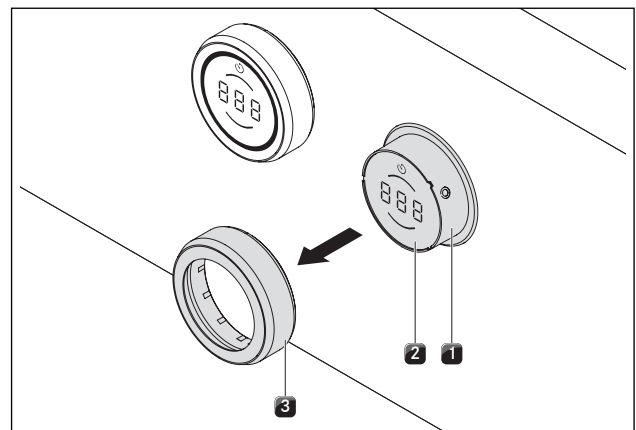
K barevným změnám varné desky dochází kvůli neodstraněným a připáleným zbytkům.

Lesklá místa vznikají odíráním dny hrnců, zejména při používání kuchyňského nádobí s hliníkovým dnem nebo nevhodných čisticích prostředků. Odstranit je lze pouze stěží.

### 7.3 Péče o varné desky

- ▶ Varnou desku nevyužívejte jako pracovní nebo odkládací plochu.
- ▶ Neposunujte po varné desce kuchyňské nádobí.
- ▶ Chcete-li hrnce a pánve přemístit, vždy je nadzvedněte.
- ▶ Udržujte varnou desku čistou.
- ▶ Veškeré nečistoty ihned odstraňte.
- ▶ Používejte pouze takové nádobí, které je vhodné pro daný typ spotřebiče (viz „4.2 Popis spotřebiče – varná deska“).

### 7.4 Čištění ovládacího kolečka



Obr. 7.1 Stažení kroužku kolečka

- [1] Těleso kolečka
- [2] Dotyková plocha
- [3] Kroužek kolečka

### Čištění kroužku kolečka

**i** Kroužky kolečka nelze umývat v myčce na nádobí.

Kroužek kolečka lze čistit pouze ručně.

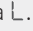

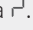
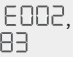
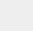
- ▶ Sejměte kroužek kolečka z tělesa kolečka.
- ▶ Používejte čisticí prostředky, které rozpouští mastnotu.
- ▶ Opláchněte kroužek kolečka horkou vodou.
- ▶ Kroužek kolečka očistěte měkkým kartáčkem.
- ▶ Po vyčištění kroužek kolečka dobře omyjte.
- ▶ Pečlivě kroužek kolečka osušte.
- ▶ Suchý kroužek kolečka nasadte zpět na těleso kolečka.

### Čištění dotykové plochy a tělesa kolečka

- ▶ Sejměte kroužek kolečka.
- ▶ Měkkou vlhkou utěrkou očistěte dotykovou plochu a těleso kolečka.
- ▶ Pečlivě dotykovou plochu a těleso kolečka osušte.
- ▶ Kroužek kolečka nasadte na těleso kolečka.

## 8 Odstraňování poruch

► Vždy dodržujte všechna bezpečnostní a výstražná upozornění (viz „2 Bezpečnost“).

Situace	Příčina	Odstranění závady
Varnou desku nelze zapnout.	Chybí kroužek kolečka.	Na ovládací kolečko nasadte kroužek kolečka.
	Pojistka nebo automatický jistič bytové nebo domovní instalace jsou vadné.	Vyměňte pojistku. Znovu zapněte automatický jistič.
	Pojistka nebo automatický jistič se opakovaně vypínají. Je přerušeno napájení.	Kontaktujte servisní tým BORA. Nechte napájení zkontrolovat elektrikářem.
Tvorba pachu nebo dýmu při provozu nové varné desky.	U zcela nových spotřebičů se jedná o běžný jev.	Počkejte několik provozních hodin.  Pokud bude i nadále docházet k tvorbě zápachu, kontaktujte servisní tým BORA.
Chladicí ventilátor zůstává spuštěn i po vypnutí.	Chladicí ventilátor zůstává v provozu tak dlouho, dokud se varná deska neochladí, a teprve poté se automaticky vypne.	Vyčkejte, dokud se chladicí ventilátor automaticky ne vypne.
Varná zóna nebo celá varná deska se automaticky vypne.	Varná zóna byla spuštěna příliš dlouho.	Zapněte varnou zónu znovu (viz „Ovládání odsavače do varné desky“).
	Spustila se ochrana proti přehřátí.	(Viz „4.3 Bezpečnostní vybavení“)
Zesílená úroveň výkonu se předčasně vypnula.	Spustila se ochrana proti přehřátí.	(Viz „4.3 Bezpečnostní vybavení“)
Indikátor ovládacího kolečka  .	Je zapnutá dětská pojistka.	Vypněte dětskou pojistku (viz „Dětská pojistka (systémová funkce)“).
Indikátor ovládacího kolečka  .	Na varné zóně se nenachází žádné kuchyňské nádobí nebo je použito nevhodné nádobí.	Používejte pouze vhodné kuchyňské nádobí.  Velikost kuchyňského nádobí volte tak, aby odpovídalo velikosti varné zóny (viz „6.3 Ovládání varných desek“).
Indikátor ovládacího kolečka  .	Ovládací kolečko bylo dlouze stisknuto (8 s) nebo je znečištěné.	Uvolněte nebo očistěte ovládací kolečko.
Indikátor ovládacího kolečka  .	Příliš vysoká teplota	Nechte varnou desku vychladnout.
Indikátor ovládacího kolečka  .	Chyba při vyhodnocování dotykové plochy.	Provedte příkaz dotykem.  Kontaktujte servisní tým BORA.

Tab. 8.1 Odstraňování poruch

Potvrďte chybu dotekem na ovládacím kolečku.

► Ve všech ostatních případech kontaktujte servisní tým společnosti BORA (viz „10 Záruka, technický servis, náhradní díly, příslušenství“) a uveďte zobrazené číslo chyby a typ spotřebiče.

## 9 Vyřazení z provozu, demontáž a likvidace

- ▶ Vždy dodržujte všechna bezpečnostní a výstražná upozornění (viz „2 Bezpečnost“).
- ▶ Dbejte pokynů výrobce v přiloženém návodu a ostatní přiložené dokumentaci.

### 9.1 Vyřazení z provozu

Vyřazením z provozu se rozumí konečné vyřazení z provozu a demontáž. Po vyřazení z provozu lze spotřebič buď zabudovat do jiného zařízení, prodat dále, nebo zlikvidovat.

**i** Odpojení přívodu elektrické energie a plynu smí provést pouze kvalifikovaný odborný personál.

- ▶ Spotřebič, který má být vyřazen z provozu, vypněte (viz kap. Ovládání)
- ▶ Odpojte spotřebič od zdroje napájení.

### 9.2 Demontáž

Nutnou podmínkou demontáže je, aby byl spotřebič přístupný a aby byl odpojen od zdroje napájení.

- ▶ Povolte upevnění spotřebiče.
- ▶ Odstraňte silikonové spoje.
- ▶ Vyjměte spotřebič z pracovní desky směrem nahoru.
- ▶ Odstraňte další součásti příslušenství.
- ▶ Starý spotřebič a znečištěné příslušenství zlikvidujte podle pokynů „Ekologické likvidace“.

### 9.3 Ekologická likvidace

#### Likvidace přepravního obalu

**i** Obal chrání spotřebič před poškozením při přepravě. Obalové materiály jsou vybírány podle ekologických hledisek a náročnosti likvidace, a proto jsou recyklovatelné.

Recyklace obalů šetří suroviny a snižuje množství odpadů. Obal si od vás převezme odborný prodejce.

- ▶ Obal vraťte svému odbornému prodejci nebo
- ▶ Obal náležitě zlikvidujte v souladu s místními předpisy.

#### Likvidace starého spotřebiče



Elektrické spotřebiče, které jsou označeny tímto symbolem, se po uplynutí provozní životnosti nesmí vyhazovat do domovního odpadu. Musí se odevzdat na sběrném místě určeném pro recyklaci elektrických a elektronických zařízení. Příslušné informace v případě potřeby poskytnete městský či obecní úřad.

Staré elektrické a elektronické spotřebiče často obsahují ještě použitelné materiály. Obsahují ale také škodlivé látky, které byly zapotřebí pro jejich funkci a bezpečnost. Jsou-li vyhozeny do zbytkového odpadu nebo je-li s nimi nevhodně zacházeno, mohou škodit zdraví a životnímu prostředí.

- ▶ Proto v žádném případě starý spotřebič nevyhazujte do domovního odpadu.
- ▶ Odevzdejte jej v místním sběrném dvoře, kde je zajištěno vrácení a využití elektrických a elektronických součástí a dalších materiálů.



## 10 Záruka, technický servis, náhradní díly, příslušenství

- Vždy dodržujte všechna bezpečnostní a výstražná upozornění (viz „2 Bezpečnost“).

### 10.1 Záruka výrobce poskytovaná společností BORA

Společnost BORA přebírá za své produkty dvouletou záruku výrobce vůči koncovým zákazníkům. Tato záruka je koncovým zákazníkům poskytována nad rámec zákonných nároků na odstranění výrobních vad uplatnitelných vůči prodejcem našich produktů.

Záruka výrobce se týká všech produktů BORA, které byly zakoupeny v Evropské unii od autorizovaných prodejců produktů BORA nebo prodejců vyškolených společností BORA, s výjimkou produktů BORA označených jako univerzální artikl nebo jako příslušenství.

Záruka výrobce začíná v okamžiku předání produktu BORA autorizovaným prodejcem produktů BORA koncovému zákazníkovi a platí po dobu 2 let. Koncový zákazník má možnost prodloužit záruku výrobce, a to registrací na stránkách [www.bora.com/registration](http://www.bora.com/registration).

Předpokladem k uplatnění záruky výrobce je odborná montáž produktů BORA (podle pokynů v aktuálním znění dokumentů Příručka ventilace a Návod k obsluze produktů BORA) provedená autorizovaným prodejcem produktů BORA. Koncový zákazník se při používání řídil pokyny a informacemi obsaženými v návodu k obsluze. Koncový zákazník musí záruční nárok na odstranění výrobní vady uplatnit u svého prodejce nebo přímo u společnosti BORA a prokázat nákup příslušným účetním dokladem. Koncový zákazník má možnost prokázat nákup registrací na stránkách [www.bora.com](http://www.bora.com).

Společnost BORA zaručuje, že všechny produkty BORA jsou bez vad materiálu a zpracování. Závada musí být přítomna již v okamžiku dodání koncovému zákazníkovi. Uplatněním záručního výkonu nezačíná záruční období znovu od začátku. Společnost BORA odstraní vadu produktu BORA podle svého uvážení opravou nebo výměnou. Veškeré náklady na odstranění vad, které spadají pod záruku výrobce, nese společnost BORA. Záruka výrobce poskytovaná společností BORA se výslovně nevztahuje na tyto situace:

- produkty BORA, které nebyly zakoupeny od autorizovaného prodejce produktů BORA nebo prodejců vyškolených společností BORA;
- poškození, která vznikla následkem nedodržení návodu k obsluze (týká se také péče a čištění produktů), tyto případy jsou brány jako použití v rozporu s účelem;
- poškození, která vznikla běžným opotřebením (například stopy po používání na varné desce);
- poškození, která vznikla vnějšími vlivy (například poškození při přepravě, vniknutí kondenzované vody, poškození vlivem přírodních vlivů – např. zasažení bleskem);
- poškození, která vznikla následkem oprav nebo pokusů o opravu provedených jinými osobami, než které k tomu pověřila společnost BORA;
- poškození sklokeramického povrchu;
- výkyvy napětí;
- následné škody nebo nároky na náhradu škody překračující rámec závady;
- poškození plastových dílů.

Zákonné nároky, jako zejména zákonný nárok na odstranění vad nebo záruka na produkt, nejsou zárukou omezeny.

Není-li vada kryta zárukou výrobce, může se koncový zákazník obrátit na technický servis společnosti BORA, nicméně náklady nese on.

Na tyto záruční podmínky se uplatňuje právo Spolkové republiky Německo.

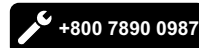
Kontakt na nás:

- Telefon: +800 7890 0987 pondělí až čtvrtek 08:00–18:00 a pátek 08:00–17:00
- E-mail: [info@bora.com](mailto:info@bora.com)

### 10.2 Servis

**Servis BORA:**

Viz zadní strana návodu k použití a montážního návodu.



- V případě poruchy, kterou sami nedokážete odstranit, se obraťte na odborného prodejce produktů BORA nebo na servisní tým BORA.

Pracovníci servisu BORA budou potřebovat typové označení a výrobní číslo (číslo FD) vašeho spotřebiče.

Oba údaje naleznete na typovém štítku, na zadní straně návodu a také na spodní straně spotřebiče.

### 10.3 Náhradní díly

- Při opravách používejte pouze originální náhradní díly.
- Opravy smí provádět pouze servisní tým BORA.

**i** Náhradní díly můžete objednat u svého prodejce produktů BORA a prostřednictvím online servisu BORA na adrese [www.bora.com/service](http://www.bora.com/service) nebo na uvedeném telefonním čísle servisu.

### 10.4 Příslušenství

- BORA Pro kroužek kolečka PKR3
- BORA Pro kroužek kolečka All Black PKR3AB

**Speciální příslušenství PKIW3:**

- Indukční pánev wok HIW1, Controlinduc®, nerezová ocel, Ø 360 mm

**Typový štítek:**  
(prosím nalepte)

Návod k použití a k montáži:

originál

překlad

**Výrobce: BORA Vertriebs GmbH & Co KG**

Šíření a kopírování tohoto dokumentu, používání a předávání jeho obsahu není povoleno bez výslovného písemného souhlasu.

Při přípravě tohoto Návodu k použití a k montáži jsme postupovali s maximální péčí. Přesto je možné, že dodatečné technické změny nebyly ještě doplněny nebo že odpovídající obsahy nebyly ještě upraveny. Omlouváme se za to. Aktualizovanou verzi si můžete vyžádat prostřednictvím zákaznického servisu BORA. Tiskové chyby a omyly vyhrazeny.

© BORA Vertriebs GmbH & Co KG

Všechna práva vyhrazena.

**D**  
**BORA Lüftungstechnik GmbH**  
Rosenheimer Str. 33  
83064 Raubling  
Německo  
T +49 (0) 8035 / 9840-0  
F +49 (0) 8035 / 9840-300  
info@bora.com  
www.bora.com

**A**  
**BORA Vertriebs GmbH & Co KG**  
Innstraße 1  
6342 Niederndorf  
Rakousko  
T +43 (0) 5373 / 62250-0  
F +43 (0) 5373 / 62250-90  
mail@bora.com  
www.bora.com

**INT**  
**BORA Holding GmbH**  
Innstraße 1  
6342 Niederndorf  
Rakousko  
T +43 (0) 5373 / 62250-0  
F +43 (0) 5373 / 62250-90  
mail@bora.com  
www.bora.com

**AU NZ**  
**BORA APAC Pty Ltd**  
100 Victoria Road  
Drummoyne NSW 2047  
Austrálie  
T +61 2 9719 2350  
F +61 2 8076 3514  
info@boraapac.com.au  
www.bora-australia.com.au

