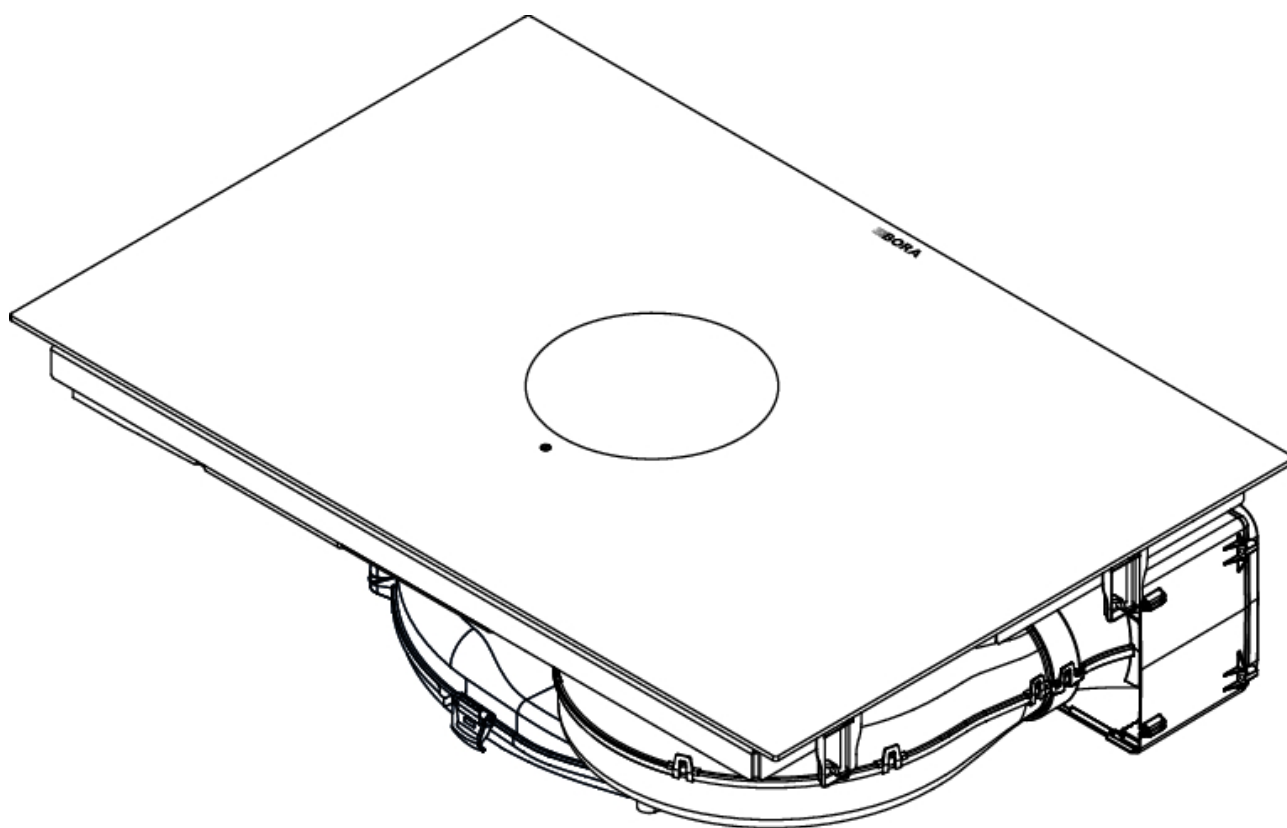


CS Návod k obsluze a montáži M Pure



UMIM-MPURE-CS-10001

Obsah

1	Obecné informace	4
1.1	Platnost návodu k použití a montáži	4
1.2	Vyloučení odpovědnosti	4
1.3	Shoda produktu	4
1.4	Zobrazení informací	4
1.4.1	Bezpečnostní a výstražné pokyny	4
1.4.2	Obrázky	4
2	Bezpečnost	5
2.1	Použití v souladu s určením	5
2.2	Osoby s omezenými schopnostmi	5
2.3	Všeobecné bezpečnostní pokyny	5
2.4	Bezpečnostní pokyny k montáži	6
2.4.1	Bezpečnostní pokyny k montáži odsavače do varné desky	7
2.4.2	Bezpečnostní pokyny k montáži varných desek	8
2.5	Bezpečnostní pokyny k ovládání	8
2.5.1	Bezpečnostní pokyny k obsluze odsavače do varné desky	9
2.5.2	Bezpečnostní pokyny k obsluze varných desek	10
2.6	Bezpečnostní pokyny k čištění a péči	11
2.6.1	Bezpečnostní pokyny k čištění a péči o odsavače	11
2.6.2	Bezpečnostní pokyny k čištění a péči o varnou desku	11
2.7	Bezpečnostní pokyny k opravám, servisu a náhradním dílům	11
2.8	Bezpečnostní pokyny k demontáži a likvidaci	12
3	Technické údaje	13
3.1	M Pure	13
3.1.1	Rozměry spotřebiče PURMA	13
3.1.2	Rozměry spotřebiče PURMU	13
4	Popis spotřebiče	15
4.1	Typový popis	15
4.2	Popis systému	15
4.2.1	Uspořádání	15
4.2.2	Ovládací panel	15
4.2.3	Symboly	16
4.2.4	7segmentový ukazatel	16
4.2.5	Jas zobrazení	17
4.2.6	Zvuková signalizace	17
4.3	Fungování odsavače do varné desky	17
4.4	Funkční princip varné desky	17
5	Funkce a ovládání	18
5.1	Všeobecné pokyny k obsluze	18
5.2	Dotykové ovládání	18
5.3	Přehled funkcí	18
5.4	Ovládání systému	18
5.4.1	Zapnutí/vypnutí	18
5.4.2	Krátkodobý časovač	18
5.5	Funkce odsavače do varné desky	19
5.5.1	Nastavení výkonového stupně ventilátoru	19
5.5.2	Zesílená úroveň výkonu ventilátoru	19
5.5.3	Automatické odsávání	19
5.5.4	Vypnutí ventilátoru	19
5.5.5	Dojezdová automatika	19
5.5.6	Indikátor údržby filtru	19
5.6	Funkce varné desky	19
5.6.1	Rozpoznání hrnce	19
5.6.2	Výběr varné zóny	20
5.6.3	Nastavení výkonového stupně pro varnou zónu	20
5.6.4	Zesílená úroveň výkonu varných zón	20
5.6.5	Automatický přehřev	20
5.6.6	Časovač varné zóny	20
5.6.7	Funkce pauzy	21
5.6.8	Funkce udržování teploty	21
5.6.9	Funkce přemostění	21
5.6.10	Automatická funkce přemostění	21
5.6.11	Vypnutí varné zóny	21
5.7	Bezpečnostní vybavení	21
5.7.1	Dětská pojistka	21
5.7.2	Zámek ovládání	22
5.7.3	Zámek pro čištění	22
5.7.4	Indikace zbytkového tepla	22
5.7.5	Bezpečnostní vypnutí	22
5.7.6	Ochrana proti přehřátí	22
6	Uživatelská nabídka	23
6.1	Položka nabídky 1: Hlasitost zvukové signalizace	23
6.2	Položka nabídky 2: Dětská pojistka	23
6.3	Položka nabídky 3: Zobrazení stavu filtru a resetování indikátoru údržby filtru	23
6.4	Položka nabídky 4: Doba provozu dojezdové automatiky	24
6.5	Položka nabídky 5: Reakční doba dotykových oblastí	24
6.6	Položka nabídky 6: Test LED indikátorů	24
6.7	Položka nabídky 7: Trvalé rozpoznání hrnce	24
6.8	Položka nabídky 8: Zobrazení verze softwaru/hardware	25
6.9	Položka nabídky 9: Bezpečnostní vypnutí	25
6.10	Položka nabídky A: Režim Super simple mode	25
6.11	Položka nabídky 0: Resetování na výrobní nastavení	25
7	Čištění a péče	26
7.1	Čisticí prostředky	26
7.2	Péče o varnou desku a odsavač do varné desky	26
7.3	Čištění varné desky	26
7.4	Čištění odsavače do varné desky	26
7.4.1	Čištění přívodní trysky a tukového filtru z nerezové oceli	26
7.4.2	Odstranění tekutin ze spotřebiče	27
7.5	Čištění skříně ventilace	27
7.6	Vyměňte filtr s aktivním uhlím	28
8	Odstraňování poruch	30
9	Montáž	31
9.1	Obecné pokyny k montáži	31
9.1.1	Současný provoz odsavače ve variantě s odtahem ven a topeništěm závislým na vzduchu v místnosti	31
9.2	Rozsah dodávky	31
9.3	Náradí a pomůcky	32
9.4	Pokyny k montáži	32
9.4.1	Montážní rozestupy	32
9.4.2	Minimální rozměry nábytku	32
9.4.3	Dispozice kuchyňského nábytku	32
9.5	Výřez v pracovní desce	32
9.5.1	Rozměry výřezu	32
9.6	Montáž spotřebiče ve variantě s odtahem ven	33
9.6.1	Příprava kuchyňského nábytku pro variantu s odvodem vzduchu	33
9.6.2	Montážní rozměry	33
9.6.3	Příprava spotřebiče	33
9.6.4	Nasazení varné desky	34
9.6.5	Upevnění varné desky	35
9.6.6	Připojení spotřebiče k systému odtahových potrubí	35

9.7	Montáž spotřebiče u varianty s recirkulací	35
9.7.1	Přívod recirkulujícího vzduchu z kuchyňského nábytku	35
9.7.2	Varianty montáže (A a B) pro spotřebiče s recirkulací	35
9.7.3	Příprava kuchyňského nábytku pro variantu montáže A	36
9.7.4	Rozměry u varianty montáže A.....	36
9.7.5	Příprava kuchyňského nábytku pro variantu montáže B	36
9.7.6	Rozměry u varianty montáže B.....	37
9.7.7	Příprava spotřebiče.....	37
9.7.8	Nastavení teleskopického výsuvu jednotky čističky vzduchu	37
9.7.9	Vsazení varné desky s recirkulací	38
9.7.10	Upevnění varné desky.....	39
9.7.11	Nachystání přípojky k zadní stěně u varianty montáže A	39
9.7.12	Nasazení filtru s aktivním uhlím	39
9.8	Elektrické připojení.....	39
9.9	První uvedení do provozu	40
9.9.1	Nabídka pro prodejce a servis	40
9.9.2	Položka nabídky B: Konfigurace systému odsávání... 41	41
9.9.3	Položka nabídky C: Management spotřeby	41
9.9.4	Položka nabídky D: Ukázkový režim	42
9.9.5	Kontrola funkčnosti	42
9.10	Zapravení spár spotřebiče	42
9.11	Předání uživateli.....	42
10	Vyřazení z provozu, demontáž a likvidace	43
10.1	Vyřazení z provozu	43
10.2	Demontáž	43
10.3	Ekologická likvidace	43
10.3.1	Likvidace přepravních obalů	43
10.3.2	Likvidace příslušenství.....	43
10.3.3	Likvidace starého spotřebiče	43
11	Záruka, technický servis, náhradní díly, příslušenství	44
11.1	Záruka výrobce poskytovaná společností BORA	44
11.1.1	Prodloužení záruky.....	44
11.2	Servis.....	44
11.3	Náhradní díly	44
11.4	Příslušenství.....	44
12	Informačné listy produktu	46
12.1	Informační list PURMA – odsavač.....	46
12.2	Informační list M Pure – varná deska	46

1 Obecné informace

Tento návod obsahuje důležité pokyny, jak se chránit před úrazem a jak zabránit poškození spotřebiče. Návod si přečtěte před instalací spotřebiče nebo jeho prvním uvedením do provozu.

Bez tohoto návodu nejsou ostatní dokumenty platné. Bezpodmínečně dodržujte pokyny ve všech dokumentech dodaných společně se spotřebičem.

Montáž, instalace a uvedení do provozu smí být prováděny pouze podle platných národních zákonů, předpisů a norem. Práce musí být prováděny kvalifikovaným odborným pracovníkem, který zná a dodržuje doplňkové předpisy místních poskytovatelů energií.

Všechny bezpečnostní a výstražné pokyny i pokyny k manipulaci uvedené v dodaných dokumentech je nutné dodržovat.

Tento návod pečlivě uschovejte a předejte jej případnému následnému majiteli.

1.1 Platnost návodu k použití a montáži

Tento návod platí pro více variant spotřebiče. Proto je možné, že některé prvky výbavy popsané v tomto dokumentu se nebudou na vašem spotřebiči nacházet. Obrázky obsažené v tomto dokumentu se mohou v určitých detailech od ostatních variant spotřebičů lišit, a proto je nutné je brát pouze jako ilustrační.

1.2 Vyloučení odpovědnosti

Společnosti BORA Holding GmbH, BORA Vertriebs GmbH & Co KG, BORA APAC Pty Ltd a BORA Lüftungstechnik GmbH – dále jen BORA – neručí za škody, které byly způsobeny nedodržením pokynů uvedených v dokumentaci přiložené ke spotřebiči.

Společnost BORA proto také nezodpovídá za škody způsobené nesprávnou montáží a nedodržením bezpečnostních a výstražných pokynů.

1.3 Shoda produktu

Směrnice

Spotřebiče odpovídají těmto směrnici EU/ES:

- směrnice 2014/30/EU o elektromagnetické kompatibilitě,
- směrnice 2014/35/EU o nízkém napětí,
- směrnice 2009/125/ES o ekodesignu,
- směrnice 2011/65/EU o omezení používání některých nebezpečných látek.

1.4 Zobrazení informací

Aby pro vás bylo čtení tohoto návodu snazší a srozumitelnější, byly v něm použity jednotné formátování, číslování, symboly, bezpečnostní pokyny, pojmy a zkratky. Výrobek popsaný v tomto návodu je v textu níže označován také jako spotřebič.

Manipulační pokyny jsou označeny šipkou.

► Všechny manipulační pokyny provádějte vždy v pořadí, v jakém jsou uvedeny.

Položky výčtu jsou označeny kulatou odrážkou na začátku řádku:

- 1. položka výčtu
- 2. položka výčtu

i Informace poukazují na určité zvláštnosti, které je třeba bezpodmínečně dodržet.

1.4.1 Bezpečnostní a výstražné pokyny

Bezpečnostní a výstražné pokyny jsou v tomto návodu zvýrazněny symboly a signálními slovy. Bezpečnostní a výstražné pokyny mají tuto podobu:

NEBEZPEČÍ



Druh a zdroj nebezpečí

Následky při nedodržení pokynu

► Opatření k eliminaci nebezpečí

Přítom platí:

- Výstražné symboly upozorňují na zvýšené riziko úrazu.
- Signální slovo udává závažnost nebezpečí.

Výstražný symbol	Signální slovo	Druh nebezpečí
	Nebezpečí	Poukazuje na bezprostřední nebezpečnou situaci, při níž má nedodržení pokynů za následek těžká či smrtelná zranění.
	Varování	Poukazuje na možnou nebezpečnou situaci, při níž může mít nedodržení pokynů za následek těžká či smrtelná zranění.
	Pozor	Poukazuje na možnou nebezpečnou situaci, při níž může mít nedodržení pokynů za následek těžká či smrtelná zranění.
	Upozornění	Poukazuje na možnou nebezpečnou situaci, při níž může mít nedodržení pokynů za následek věcné škody.

Tab. 1.1 Význam výstražných symbolů a signálních slov

1.4.2 Obrázky

Rozměry jsou uvedeny v milimetrech.

2 Bezpečnost

Spotřebič vyhovuje předepsaným bezpečnostním ustanovením. Spotřebitel je odpovědný za bezpečné používání spotřebiče, za jeho čištění a péči o něj. Použití v rozporu s účelem může vést ke škodám na zdraví a majetku.

2.1 Použití v souladu s určením

Spotřebič je určen pouze k přípravě jídel v soukromých domácnostech.

Tento spotřebič není určen:

- k provozu ve venkovním prostředí,
- k vytápění místností,
- k chlazení, odvětrávání nebo odvlhčování místností,
- k provozu v mobilních místech instalace, jako jsou nákladní vozidla, lodě nebo letadla,
- K provozu s externím časovým spínačem nebo samostatným systémem dálkového ovládání
- k provozu ve výškách nad 2 000 m n. m.,
- k provozu, když není kompletně nainstalován.

Jiné použití nebo použití přesahující zde popsany způsob se považuje za použití v rozporu s určením.

- i** Společnost BORA neručí za škody způsobené nesprávnou montáží, použitím v rozporu s účelem a nevhodným ovládáním.

Je zakázáno spotřebič používat jakýmkoli nepřipustným způsobem!

2.2 Osoby s omezenými schopnostmi

Děti

Spotřebič mohou používat děti starší 8 let, pokud jsou pod dohledem nebo jsou poučeny o bezpečném používání spotřebiče a chápou výsledná nebezpečí. Děti si nesmí se spotřebičem hrát.

- ▶ Používejte dětskou pojistku, aby děti nemohly spotřebič nedopatřením zapnout nebo změnit nastavení.
- ▶ Děti zdržující se v blízkosti spotřebiče musí být pod dohledem.
- ▶ Neukládejte do úložných prostor nad nebo za spotřebičem žádné předměty, které by děti mohly zajímat. V opačném případě by děti mohly být v pokušení na spotřebič vylézt.

- i** Čištění a péči o spotřebič nesmějí provádět děti, pokud nejsou pod stálým dohledem.

Lidé s omezenými tělesnými, smyslovými nebo mentálními schopnostmi

Osoby se sníženými fyzickými, smyslovými nebo mentálními schopnostmi nebo nedostatkem zkušeností či vědomostí mohou spotřebič používat, pokud jsou pod dohledem nebo byly poučeny o bezpečném způsobu používání spotřebiče a rozumí příslušným rizikům. Spuštění spotřebiče je možné omezit dětskou pojistkou.

! NEBEZPEČÍ

Nebezpečí popálení horkým nádobím a horkým jídelm

Rukojeti vyčnívající přes pracovní plochu svádějí k uchopení.

- ▶ Nepouštějte k horké varné desce děti, pokud nejsou pod stálým dozorem.
- ▶ Nenatáčejte rukojeti hrnců a pánví tak, aby přečnívaly přes pracovní plochu.
- ▶ Zamezte tomu, aby bylo možné dolů stáhnout horký hrnec či pánev.
- ▶ V případě potřeby použijte vhodnou ochrannou mřížku nebo kryt varné desky.
- ▶ Používejte pouze ochranné mřížky a kryty varné desky schválené výrobcem spotřebiče, jinak hrozí nebezpečí nehody.
- ▶ Při výběru vhodné ochranné mřížky na varnou desku se obraťte na odborného prodejce nebo servisní tým BORA.

2.3 Všeobecné bezpečnostní pokyny

! NEBEZPEČÍ

Nebezpečí zadušení obalovými částmi

Některé obalové části (např. fólie, polystyren) mohou být nebezpečné pro děti.

- ▶ Uchovávejte obal mimo dosah dětí.
- ▶ Obal náležitě a neprodleně zlikvidujte.

! NEBEZPEČÍ

Při poškozeném povrchu hrozí nebezpečí zasažení elektrickým proudem nebo úrazu.

Odštípnuté, ulomené kousky nebo praskliny na povrchu spotřebiče (např. poškozené sklo), zejména v blízkosti řídicí jednotky, mohou obnažit nebo poškodit elektroniku umístěnou pod ním. To může vést k úrazu elektrickým proudem. Poškozený povrch může navíc způsobit zranění.

- ▶ Poškozeného povrchu se nedotýkejte.
- ▶ Dojde-li ke odštípnutí, odlomení nebo prasknutí sklokeramické desky, ihned spotřebič vypněte.
- ▶ Pomocí jističe vedení, pojistek, automatického jističe nebo stykače bezpečně odpojte spotřebič ze sítě.
- ▶ Kontaktujte servisní tým BORA.

VAROVÁNÍ**Nebezpečí úrazu nebo poškození v důsledku nesprávných součástí nebo neoprávněných úprav**

Použití nesprávných součástí může vést ke zranění osob nebo k poškození spotřebiče. Změny, dostavby nebo přestavby spotřebiče mohou negativně ovlivnit bezpečnost.

- ▶ Používejte pouze originální součásti.
- ▶ Na spotřebiči neprovádějte žádné změny, nástavby nebo přestavby.

VAROVÁNÍ**Mechanická poškození mohou způsobit zranění**

Mechanická poškození (např. praskliny, deformace, povolení lepeného spoje...) na spotřebiči a také na kabeláži a dílech příslušenství mohou způsobit zranění.

- ▶ Spotřebič uveďte mimo provoz.
- ▶ Nepokoušejte se poškozené komponenty opravit nebo vyměnit sami.
- ▶ Kontaktujte servisní tým BORA.

POZOR**Nebezpečí úrazu padajícími součástmi spotřebiče!**

Padající součásti spotřebiče mohou způsobit zranění.

- ▶ Sejmuté součásti spotřebiče bezpečně odložte vedle spotřebiče.
- ▶ Ujistěte se, že žádná součást spotřebiče nemůže spadnout.

POZOR**Nebezpečí úrazu v důsledku přetížení**

Při přepravě a montáži spotřebičů může při nesprávné manipulaci dojít k úrazu končetin či trupu.

- ▶ Spotřebič v případě potřeby přepravujte a sestavujte ve dvou.
- ▶ V případě potřeby používejte vhodné pomůcky, aby nedošlo k úrazu.

POZOR**Poškození v důsledku nesprávného použití**

Povrch spotřebiče nesmí být používán jako pracovní nebo odkládací plocha. Mohlo by dojít k jeho poškození (zejména způsobené tvrdými a špičatými předměty).

- ▶ Spotřebič nepoužívejte jako pracovní desku či odkládací plochu.
- ▶ Tvrdé nebo špičaté předměty udržujte v dostatečné vzdálenosti od povrchu spotřebiče.

UPOZORNĚNÍ**Závady a chyby**

V případě závady nebo chybné obsluhy se zobrazí chybová hlášení.

- ▶ V případě poruchy nebo chyby dodržujte pokyny uvedené v kapitole Odstraňování poruch.
- ▶ Pokud závadu nebo chybu v kapitole nenajdete, spotřebič vypněte a kontaktujte servis BORA.

UPOZORNĚNÍ**Poškození spotřebiče domácími zvířaty**

Domácí zvířata mohou spotřebič poškodit nebo se o něj sama zranit.

- ▶ Nepouštějte ke spotřebiči domácí zvířata.

2.4 Bezpečnostní pokyny k montáži**NEBEZPEČÍ****Nebezpečí zranění v důsledku chybné montáže**

Nedodržení montážních pokynů může mít za následek zranění.

- ▶ Instalaci a montáž spotřebiče smí provádět pouze náležitě vyškolený odborný personál, který zná a dodržuje místní předpisy a doplňkové předpisy místních dodavatelů elektrické energie.
- ▶ Montáž spotřebiče se smí provádět, pouze když spotřebič není pod napětím.
- ▶ Práce na elektrických součástech smí provádět pouze kvalifikovaní elektrikáři.
- ▶ Všechny práce provádějte velmi pozorně a svědomitě.
- ▶ Při předávání spotřebiče nebo systému koncovému uživateli se ujistěte, že bude řádně nainstalován.

⚠ NEBEZPEČÍ**Nebezpečí úrazu elektrickým proudem v důsledku poškození spotřebiče**

Poškozený spotřebič může způsobit úraz elektrickým proudem.

- ▶ Před montáží zkontrolujte, zda spotřebič nemá viditelná poškození.
- ▶ Poškozený spotřebič neinstalujte a ani ho nepřipojujte.
- ▶ Poškozený spotřebič neuvádějte do provozu.

⚠ NEBEZPEČÍ**Nebezpečí úrazu elektrickým proudem v důsledku nesprávné izolace**

Nejsou-li přípojovací kabely externích spínačů správně odizolovány, hrozí nebezpečí úrazu elektrickým proudem.

- ▶ Přípojovací kabel musí být uvnitř řídicí jednotky zajištěn pomocí svorky k odlehčení tahu.
- ▶ Zajistěte, aby byly dodrženy předepsané délky odizolování.

UPOZORNĚNÍ**Poškození spotřebiče v důsledku elektrického připojení**

Elektrickou bezpečnost spotřebiče lze zaručit jen tehdy, je-li dle předpisů připojen k instalovanému systému ochranného vodiče.

- ▶ Práce na elektrických součástech smí provádět pouze kvalifikovaný elektrikář.
- ▶ Zajistěte, aby toto základní preventivní bezpečnostní opatření bylo splněno. Spotřebič musí být vhodný pro místní napětí a frekvenci.
- ▶ Pokud existují nějaké odchylky, zkontrolujte informace na typovém štítku a spotřebič nepřipojujte.
- ▶ Spotřebič připojujte až po montáži systému odtahových potrubí nebo po připojení recirkulačního filtru k elektrické síti.
- ▶ Používejte pouze předepsané přípojovací kabely.

UPOZORNĚNÍ**Poškození spotřebiče v důsledku nedodržení montážních rozestupů**

Nedodržení montážních rozestupů může mít za následek poškození spotřebiče či kuchyňského nábytku nebo omezení funkčnosti.

- ▶ Při instalaci dodržujte minimální rozestup uvedený v kapitole Montáž.

2.4.1 Bezpečnostní pokyny k montáži odsavače do varné desky**⚠ NEBEZPEČÍ****Ohrožení života při otravě kouřem**

V režimu odsávání vzduchu odebírá odsavač vzduch z místa instalace a sousedních místností. Bez dostatečného přívodu vzduchu vzniká podtlak.

Pokud je současně v provozu krb závislý na okolním vzduchu, mohou být do obývacího pokoje nasávány toxické plyny z krbu nebo šachty odsávání.

- ▶ Vždy zajistěte dostatečný přívod vzduchu.
- ▶ Používejte pouze schválené a ověřené spínače (např. okenní kontaktní spínač, snímač podtlaku) a nechte je prověřit autorizovaným odborným pracovníkem (autorizovaný kominík).

⚠ VAROVÁNÍ**Nebezpečí úrazu otáčejícím se kolečkem ventilátoru**

Když se kolečko ventilátoru otáčí, hrozí nebezpečí úrazu.

- ▶ Spotřebič instalujte výhradně ve stavu, kdy není pod napětím.
- ▶ Před uvedením do provozu připojte ventilátor z obou stran na systém odtahových potrubí.

POZOR**Nebezpečí úrazu otáčejícím se kolečkem ventilátoru**

U krátkého ventilačního potrubí hrozí nebezpečí, že se dostanete do prostoru ventilátoru.

- ▶ Nikdy nesahejte do prostoru ventilátoru přes vzduchový výdech.
- ▶ Ventilátor vždy montujte tak, aby na něj nebylo možné sáhnout přes vzduchový výdech.
- ▶ U ventilačního potrubí s délkou menší než 900 mm nainstalujte mezi ventilátor a vzduchový výdech ochranný kryt.
- ▶ Filtr s aktivním uhlím není dostatečnou ochranou.

2.4.2 Bezpečnostní pokyny k montáži varných desek

⚠ NEBEZPEČÍ**Nebezpečí úrazu elektrickým proudem v důsledku poškozeného napájecího kabelu**

Pokud je napájecí kabel poškozen (např. při montáži nebo při kontaktu s horkými varnými zónami), může způsobit (smrtný) úraz elektrickým proudem.

- ▶ Dbejte na to, aby nedošlo ke skřípnutí či poškození přívodního kabelu.
- ▶ Zajistěte, aby se síťový kabel nedotýkal horké varné desky.

⚠ NEBEZPEČÍ**Nebezpečí úrazu elektrickým proudem v důsledku chybného síťového připojení**

Při chybném zapojení spotřebiče do sítě hrozí úraz elektrickým proudem.

- ▶ Zajistěte pevné připojení spotřebiče k síťovému napětí.
- ▶ Zajistěte, aby byl spotřebič připojen k systému ochranného vodiče instalovanému dle předpisů.
- ▶ Zajistěte, aby bylo k dispozici zařízení, které umožní odpojení ze sítě se vzdáleností kontaktů ve všech pólech nejméně 3 mm (jistice vedení, pojistky, automatické jističe, stykače).

2.5 Bezpečnostní pokyny k ovládání

⚠ NEBEZPEČÍ**Nebezpečí požáru v důsledku nadměrného zahřátí oleje nebo tuku**

Olej nebo tuk se může rychle rozpálit a vzplanout.

- ▶ Při práci s oleji a tuky nikdy neponechávejte spotřebič bez dozoru.
- ▶ Hořící olej nebo tuk nikdy nehaste vodou.
- ▶ Vypněte spotřebič.
- ▶ Dojde-li k požáru, uduste oheň např. pokličkou nebo hasicí dekou.

⚠ VAROVÁNÍ**Nebezpečí popálení ohřívajícím se spotřebičem**

Některé spotřebiče a jejich dostupné části se při provozu zahřívají. Po vypnutí se musí nejprve nechat zchladnout. Při dotyku horkého povrchu může dojít k těžkým popáleninám.

- ▶ Horkých spotřebičů se nedotýkejte.
- ▶ Dávejte pozor na indikaci zbytkového tepla.

⚠ VAROVÁNÍ**Nebezpečí popálení v důsledku výpadku proudu**

V průběhu výpadku proudu i po něm může být spotřebič, který se před výpadkem proudu používal, ještě horký.

- ▶ Nedotýkejte se spotřebiče, dokud je ještě horký.
- ▶ Dbejte na to, aby se v blízkosti horkého spotřebiče nezdržovaly děti.

VAROVÁNÍ**Nebezpečí popálení a požáru z důvodu horkých předmětů**

Spotřebič a jeho přístupné součásti jsou za provozu a v průběhu ochlazování horké. Předměty, které jsou v kontaktu s horkými součástmi spotřebiče, se velmi rychle zahřejí a mohou způsobit vážné popáleniny (to platí zejména pro kovové předměty, jako jsou nože, vidličky, lžíce, poklice nebo kryty spotřebiče), případně může dojít ke vznícení.

- ▶ Nenechávejte na spotřebiči položené žádné předměty.
- ▶ Používejte vhodné pomůcky (chňapky, ochranné rukavice).
- ▶ U indukčních varných desek se nespolehejte na rozpoznání hrnce, ale po použití spotřebič vždy vypínejte.

POZOR**Poškození horkým kuchyňským nádobím**

Horké nádobí může poškodit některé součásti spotřebiče.

- ▶ Nepokládejte do oblasti ovládacích tlačítek a displeje varné desky žádné horké nádobí.
- ▶ Horké nádobí udržujte mimo přívodní trysku.

UPOZORNĚNÍ**Poškození spotřebiče**

Nesprávné používání může mít za následek poškození spotřebiče.

- ▶ Spodní část kuchyňského nádobí i povrch spotřebiče musí být čisté a suché.
- ▶ Kuchyňské nádobí vždy přemísťujte tak, že jej nadzvednete (netahejte je), aby se povrch spotřebiče nepoškrábal a neodřel.
- ▶ Spotřebič nepoužívejte jako odkládací plochu.
- ▶ Spotřebič po použití vždy vypněte.

2.5.1 Bezpečnostní pokyny k obsluze odsavače do varné desky**NEBEZPEČÍ****Ohrožení života při otravě kouřem**

V režimu odsávání vzduchu odebírá odsavač vzduch z místa instalace a sousedních místností. Bez dostatečného přívodu vzduchu vzniká podtlak. Pokud je současně v provozu krb závislý na okolním vzduchu, mohou být do obývacího pokoje nasávány toxické plyny z krbu nebo šachty odsávání.

- ▶ Vždy zajistěte dostatečný přívod vzduchu.
- ▶ Používejte pouze schválené a ověřené spínače (např. okenní kontaktní spínač, snímač podtlaku) a nechte je prověřit autorizovaným odborným pracovníkem (autorizovaný kominík).

VAROVÁNÍ**Nebezpečí požáru při flambování**

Odsavač varné desky při provozu odsává kuchyňský tuk. Při flambování pokrmů může tento kuchyňský tuk vzplanout.

- ▶ Odsavač varné desky pravidelně čistěte.
- ▶ Je-li odsavač do varné desky v provozu, nenechte s otevřeným ohněm.

POZOR**Poškození nasátými předměty nebo papírem**

Odsavač do varné desky může nasát malé a lehké předměty, jako jsou např. látkové nebo papírové utěrky. Tím může dojít k poškození ventilátoru nebo snížení výkonu odtahu.

- ▶ Neodkládejte na odsavač do varné desky žádné předměty ani papír.
- ▶ Odsavač do varné desky používejte pouze s nasazeným tukovým filtrem.

POZOR**Poškození usazeným tukem a nečistotami**

Usazený tuk a nečistoty mohou negativně ovlivnit funkci odsavače varné desky.

- ▶ Odsavač do varné desky nikdy nepoužívejte bez správně nasazeného tukového filtru z nerezové oceli.

UPOZORNĚNÍ**Zvýšená vlhkost vzduchu**

Při každém vaření se do vzduchu v místnosti uvolňuje vlhkost. V režimu recirkulace je vlhkost z kuchyňských výparů odstraňována pouze v zanedbatelném rozsahu.

- ▶ V režimu recirkulace zajistěte dostatečný přívod čerstvého vzduchu, například otevřeným oknem.
- ▶ Vytvořte v místnosti normální a příjemné klima (vzdušná vlhkost 45–60 %), například otevřením přirozených ventilačních otvorů nebo zapnutím ventilačních zařízení.

2.5.2 Bezpečnostní pokyny k obsluze varných desek

⚠ NEBEZPEČÍ**Nebezpečí požáru, pokud varná deska zůstane bez dozoru**

Olej nebo tuk se může rychle rozpálit a vzplanout.

- ▶ Nikdy nenechávejte olej nebo tuk zahřívát bez dozoru.
- ▶ Hořící olej nebo tuk nikdy nehaste vodou.
- ▶ Vypněte varnou desku.
- ▶ Dojde-li k požáru, uduste oheň např. pokličkou nebo hasicí dekou.

⚠ NEBEZPEČÍ**Nebezpečí výbuchu způsobeného hořlavými kapalinami**

Hořlavé kapaliny v blízkosti varné desky mohou vybuchnout a způsobit těžká zranění.

- ▶ Nestříkejte aerosoly v blízkosti spuštěného spotřebiče.
- ▶ Do blízkosti varné desky neodkládejte žádné hořlavé kapaliny.

⚠ VAROVÁNÍ**Nebezpečí popálení při úniku horkých tekutin**

Pokud vaření probíhá bez dohledu, může dojít k překypění a úniku horkých tekutin.

- ▶ Vaření mějte vždy pod dohledem.
- ▶ Zabraňte překypění.
- ▶ Spotřebič po použití vždy vypněte.

⚠ VAROVÁNÍ**Nebezpečí popálení horkou párou**

Kapaliny, které proniknou mezi varnou zónu a dno nádobí, se mohou odpařovat, a způsobit tak popálení kůže.

- ▶ Zajistěte, aby varná zóna i dno nádobí byly vždy suché.

UPOZORNĚNÍ**Poškození pokrmy obsahujícími cukr a sůl**

Potřísnění horké varné zóny pokrmy nebo šťávami obsahujícími cukr a sůl může varnou zónu poškodit.

- ▶ Dbejte na to, aby se na horkou varnou zónu nedostaly žádné pokrmy ani šťávy obsahující cukr nebo sůl.
- ▶ Pokrmy nebo šťávy obsahující cukr a sůl, které horkou varnou zónu potřísní, ihned odstraňte.

POZOR**Elektromagnetické vyzařování**

Vliv na kardiostimulátory, naslouchadla a kovové implantáty. Indukční varné desky vytvářejí v oblasti varných zón vysokofrekvenční elektromagnetické pole. Bezprostřední blízkost varných zón může mít na kardiostimulátory, naslouchadla či kovové implantáty negativní vliv nebo může narušit jejich funkci.

- ▶ V případě pochybností se obraťte na výrobce svého lékařského přístroje nebo na svého lékaře.

2.6 Bezpečnostní pokyny k čištění a péči

UPOZORNĚNÍ

Poškození spotřebiče vinou jeho znečištění

Znečištění může vést k poškození, omezení funkce nebo může být příčinou vzniku zápachu.

- ▶ Spotřebič pravidelně čistěte.
- ▶ Nečistoty ihned odstraňujte.
- ▶ K čištění používejte výhradně neabrazivní čisticí prostředky, aby nedošlo k poškrábání či odření povrchu.
- ▶ Zajistěte, aby při čištění nemohla do spotřebiče vniknout voda. Používejte pouze mírně navlhčenou utěrku. Nikdy na spotřebič nestříkejte vodu. Vnikne-li voda dovnitř, může způsobit poškození!
- ▶ K čištění nepoužívejte parní čističe. Pára by mohla na vodivých součástech způsobit zkrat a věcné poškození.
- ▶ Dodržujte všechny pokyny v kapitole „Čištění a péče“.

2.6.1 Bezpečnostní pokyny k čištění a péči o odsavače

⚠ NEBEZPEČÍ

Nebezpečí požáru způsobeného zbytky tuku

Pokud je tukový filtr čištěn nepravidelně, nedostatečně nebo nebyl dodržen interval jeho výměny, může se zvýšit riziko požáru.

- ▶ Filtr v pravidelných intervalech čistěte a vyměňujte.

⚠ VAROVÁNÍ

Nebezpečí úrazu při otevírání spodního krytu skříně

Když se kolečko ventilátoru otáčí, hrozí nebezpečí úrazu.

- ▶ Před odstraněním krytů z kolečka ventilátoru spotřebič vypněte a bezpečně ho odpojte napájení.

⚠ VAROVÁNÍ

Nebezpečí úrazu otáčejícím se kolečkem ventilátoru

Pokud se při výměně filtru točí kolo ventilátoru, může dojít k úrazu.

- ▶ Filtr s aktivním uhlím měňte pouze tehdy, když je spotřebič vypnutý.

UPOZORNĚNÍ

Poškození spotřebiče a narušení funkčnosti

Znečištěné odvětrávací otvory mohou způsobit poškození součástí a narušení funkčnosti.

- ▶ Udržujte všechny odvětrávací otvory otevřené a čisté.

2.6.2 Bezpečnostní pokyny k čištění a péči o varnou desku

⚠ VAROVÁNÍ

Nebezpečí popálení o horké povrchy

Při čištění horkých varných desek hrozí riziko popálení.

- ▶ Varnou desku čistěte až po vychladnutí.
- ▶ Sledujte indikaci zbytkového tepla.

2.7 Bezpečnostní pokyny k opravám, servisu a náhradním dílům

⚠ NEBEZPEČÍ

Nebezpečí zranění při opravách

Nedostatečná odbornost může mít za následek zranění při provádění oprav.

- ▶ Opravy a servisní práce smí provádět pouze náležitě vyškolený odborný personál, který zná a dodržuje místní předpisy a doplňkové předpisy místních dodavatelů elektrické energie.
- ▶ Spotřebič odpojte od napájení.
- ▶ Práce na elektrických součástech smí provádět pouze kvalifikovaní elektrikáři.
- ▶ Poškozené napájecí vedení je nutné vyměnit za vhodný typ napájecího vedení.

⚠ VAROVÁNÍ**Nebezpečí úrazu nebo poškození spotřebiče v důsledku neodborných oprav**

Použití nesprávných součástí může vést ke zranění osob nebo k poškození spotřebiče. Změny, dostavby nebo přestavby spotřebiče mohou negativně ovlivnit bezpečnost.

- ▶ Při opravách používejte pouze originální náhradní díly.
- ▶ Na spotřebiči neprovádějte žádné změny, nastavby nebo přestavby.

2.8 Bezpečnostní pokyny k demontáži a likvidaci

⚠ NEBEZPEČÍ**Nebezpečí zranění při demontáži**

Nedostatečná odbornost může mít za následek zranění při provádění demontáže.

- ▶ Demontáž smí provádět pouze náležitě vyškolený odborný personál, který zná a dodržuje místní předpisy a doplňkové předpisy místních dodavatelů elektrické energie.
- ▶ Spotřebič odpojte od napájení.
- ▶ Práce na elektrických součástech smí provádět pouze kvalifikovaní elektrikáři.

⚠ NEBEZPEČÍ**Nebezpečí úrazu elektrickým proudem v důsledku nesprávného odpojení**

Chybné odpojení spotřebiče ze sítě může mít za následek úraz elektrickým proudem.

- ▶ Spotřebič odpojte od napájení.
- ▶ Schváleným měřicím přístrojem ověřte, že spotřebič není pod napětím.
- ▶ Nedotýkejte se volně položených kontaktů na elektrické jednotce, protože na nich může být zbytkové napětí.

⚠ NEBEZPEČÍ**Nebezpečí úrazu elektrickým proudem v důsledku zbytkového náboje**

Elektronické součásti spotřebiče mohou obsahovat zbytkový náboj a způsobit úraz elektrickým proudem.

- ▶ Nedotýkejte se žádných odkrytých kontaktů.

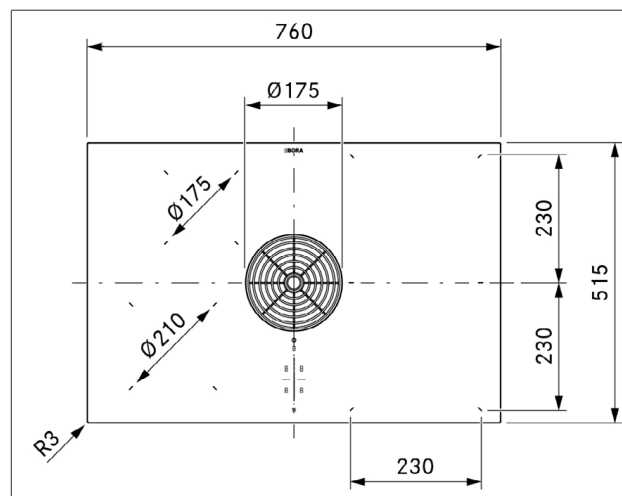
3 Technické údaje

3.1 M Pure

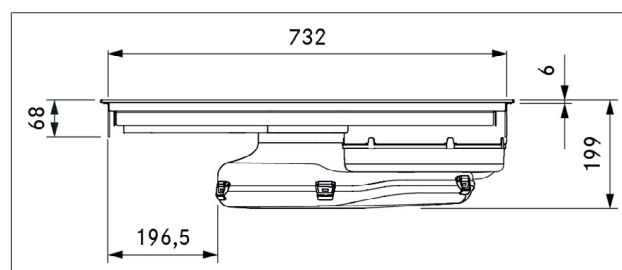
Parametr	Hodnota
Vícefázové napájecí napětí	380–415 V 2N/3N
Jednofázové napájecí napětí	220–240 V
Frekvence	50–60 Hz
Příkon max.	7600 W (4400 W / 3600 W)
Jištění / třífázové napájení	3 × 16 A
Jištění / dvoufázové napájení	2 × 16 A
Jištění / jednofázové napájení	1 × 32 A (1 × 20 A / 1 × 16 A)
Rozměry (šířka × hloubka × výška)	760 × 515 × 199 mm
Hmotnost (vč. příslušenství/obalu)	21,8 kg (PURMA) 23,6 kg (PURMU)
Varná deska	
Materiál povrchu	Sklokeramika
Výkonové stupně varné desky	1–9, P
Velikost levé přední varné zóny	Ø 210 mm
Výkon levé přední varné zóny	2 300 W
Zesílená úroveň levé přední varné zóny	3 000 W
Velikost levé zadní varné zóny	Ø 175 mm
Výkon levé zadní varné zóny	1 400 W
Výkon levé zadní varné zóny se zesílenou úrovní výkonu	2 100 W
Velikost pravé přední varné zóny	230 × 230 mm
Výkon pravé přední varné zóny	2 100 W
Zesílená úroveň pravé přední varné zóny	3 000 W
Velikost pravé zadní varné zóny	230 × 230 mm
Výkon pravé zadní varné zóny	2 100 W
Zesílená úroveň pravé zadní varné zóny	3 000 W
Systém s odtahem ven	
Výkonové stupně odsavače do varné desky	1–9, P
Přípojka odtahu ven	BORA Ecotube
Recirkulační systém	
Výkonové stupně odsavače do varné desky	1–9, P
Velikost otvoru odtahu (Š × V)	445 × 137 mm
Životnost filtru s aktivním uhlím	150 h (1 rok)

Tab. 3.1 Technické údaje o produktu M Pure

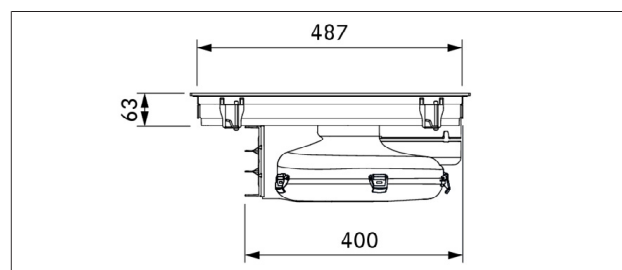
3.1.1 Rozměry spotřebiče PURMA



obr. 3.1 Rozměry spotřebiče PURMA – pohled shora

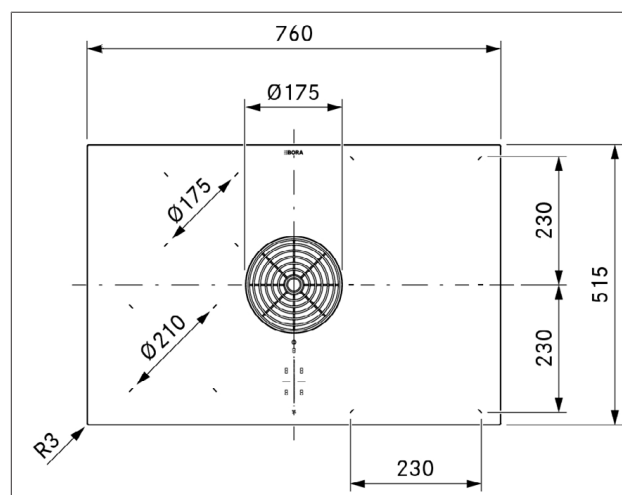


obr. 3.2 Rozměry spotřebiče PURMA – pohled zepředu

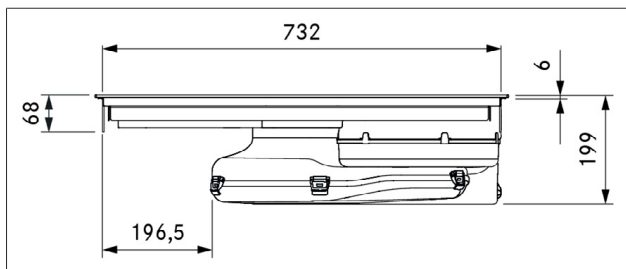


obr. 3.3 Rozměry spotřebiče PURMA – pohled z boku

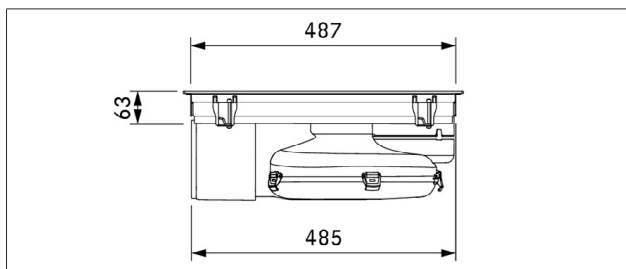
3.1.2 Rozměry spotřebiče PURMU



obr. 3.4 Rozměry spotřebiče PURMU – pohled shora



obr. 3.5 Rozměry spotřebiče PURMU – pohled z předu



obr. 3.6 Rozměry spotřebiče PURMU – pohled z boku

4 Popis spotřebiče

► Dodržujte všechny bezpečnostní a výstražné pokyny (viz "2 Bezpečnost").

4.1 Typový popis

Typ	Dlouhé označení
PURMA	M Pure varná deska s indukcí / s celoplošnou indukcí a integrovaným odsavačem – odtah ven
PURMU	M Pure varná deska s indukcí / s celoplošnou indukcí a integrovaným odsavačem – recirkulace

Tab. 4.1 Typový popis

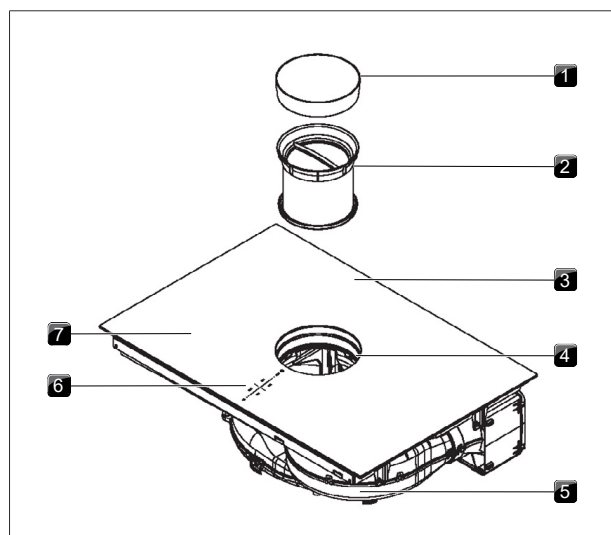
Rozvržení a technologie:

2 varné zóny vlevo – indukce

2 varné plochy vpravo – celoplošná indukce

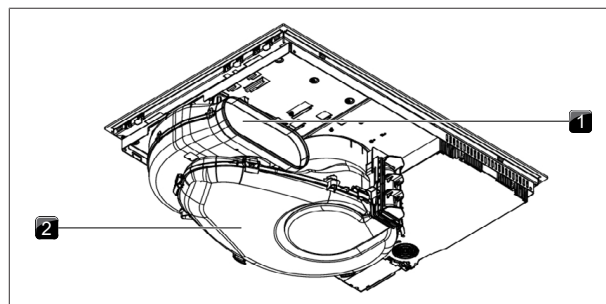
4.2 Popis systému

4.2.1 Uspořádání



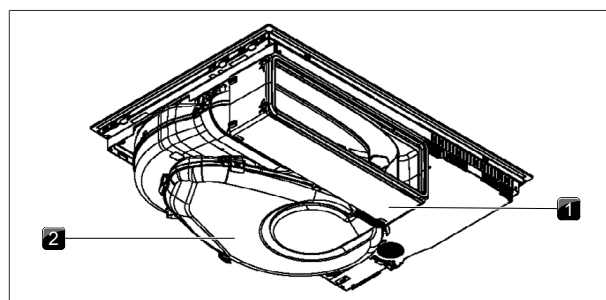
obr. 4.1 Uspořádání

- [1] Přívodní tryska
- [2] Tukový filtr z nerezové oceli
- [3] Varná deska
- [4] Otvor přívodní trysky
- [5] Ventilátor
- [6] Ovládací panel
- [7] Varná zóna (4×)



obr. 4.2 Pohled zezadu na variantu odtahu ven

- [1] Otvor odtahu
- [2] Skříň ventilace s krytem dna ventilátoru

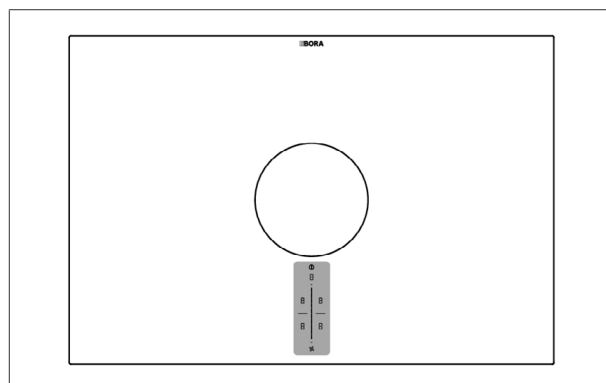


obr. 4.3 Pohled zezadu na variantu recirkulace

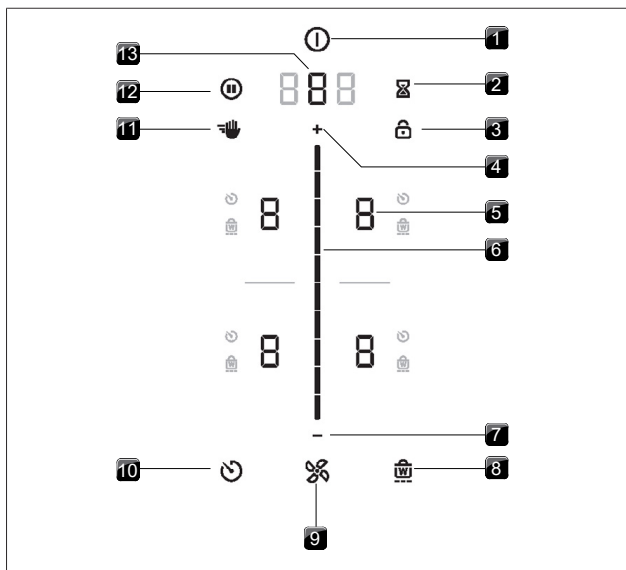
- [1] Jednotka čističky vzduchu s teleskopickým výsuvem
- [2] Skříň ventilace s krytem dna ventilátoru

4.2.2 Ovládací panel

Spotřebič se ovládá na centrálním dotykovém ovládacím panelu.

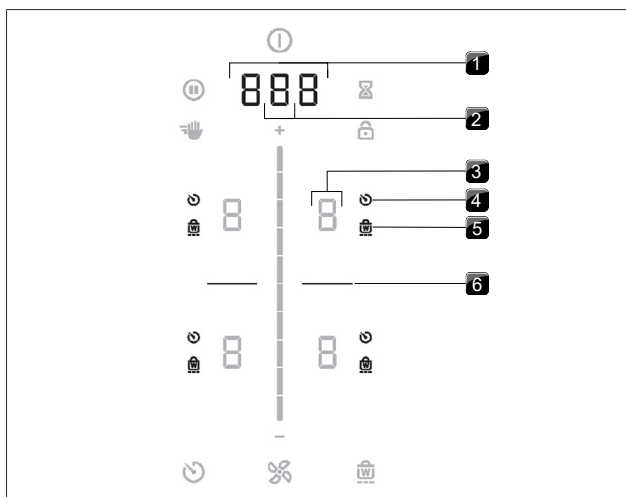


obr. 4.4 Centrální dotykový ovládací panel s dotykovým posuvníkem



obr. 4.5 Dotykové oblasti / tlačítka

- [1] Zapnutí/vypnutí
- [2] Krátkodobý časovač (minutka)
- [3] Zámek ovládání
- [4] Rozsah nastavení – plus
- [5] Výběr varné zóny (4×)
- [6] Dotykový posuvník (rozsah nastavení)
- [7] Rozsah nastavení – minus
- [8] Funkce udržování teploty
- [9] Funkce ventilátoru
- [10] Časovač varné zóny
- [11] Zámek pro čištění
- [12] Funkce pauzy
- [13] Výběr ventilátoru / zobrazení nabídky



obr. 4.6 Oblast zobrazení

- [1] Multifunkční displej
- [2] Indikátor ventilátoru
- [3] Ukazatel varné zóny (4×)
- [4] Indikátor časovače varné zóny (4×)
- [5] Kontrolka funkce udržování teploty (4×)
- [6] Dělicí čára

4.2.3 Symboly

Symbol	Označení	Funkce/význam
ⓘ	Vypínač	Zapnutí/vypnutí
Ⓜ	Tlačítko pauzy	Funkce pauzy – aktivace/deaktivace
✋	Tlačítko čištění	Zámek pro čištění – aktivace/deaktivace
⌚	Tlačítko krátkodobého časovače	Nastavení krátkodobého časovače (minutky)
🔒	Tlačítko zámku	Zámek ovládání
---	posuvník	Nastavení hodnot
+	Tlačítko Plus	Zvýšení hodnoty
-	Tlačítko Minus	Snížení hodnoty
🌀	Tlačítko ventilátoru	Automatické odsávání – aktivace/deaktivace, potvrzení doběhu ventilátoru
🕒	Tlačítko časovače	Nastavení časovače varné zóny
🔥	Tlačítko udržování teploty	Funkce udržování teploty – aktivace/deaktivace

Tab. 4.2 Význam zobrazených symbolů (ikon)

4.2.4 7segmentový ukazatel

Multifunkční displej	Význam
Indikátor ventilátoru	I-9 Výkonové stupně
	P Zesílená úroveň výkonu
	□ Neaktivní
	R Automatické odsávání
	⌒ Dojezdová automatika
	F Indikátor údržby filtru
Multifunkční displej	000 Časový údaj
	např. E Chybový kód

Tab. 4.3 Význam 7segmentových číslic

Multifunkční displej	Význam
Indikátor varné zóny	I-9 Výkonový stupeň
	P Zesílená úroveň výkonu
	- Stupeň udržování teploty
	U Rozpoznání hrnce
	□ Neaktivní
	H Indikace zbytkového tepla (varná zóna je vypnutá, ale ještě je horká)
	E Chyba

Tab. 4.4 Význam 7segmentových číslic

4.2.5 Jas zobrazení

- i** Intenzitu jasu kontrolky (světlá nebo tmavá) spotřebič automaticky přizpůsobuje aktuální provozní situaci. Nedostupné funkce se nezobrazují.

Intenzita jasu	Použití
100 %	Funkce je aktivní a je zvolena.
50 %	Funkce není aktivní, ale lze ji zvolit.
0 %	Funkce není k dispozici.

Tab. 4.5 Jas zobrazení

4.2.6 Zvuková signalizace

- i** Hlasitost zvukové signalizace je možné nastavit v nabídce.

Systém rozlišuje mezi různými zvukovými signalizacemi:

Zvukový signál	Účel
Krátký jednotlivý tón (0,25 s)	Potvrzení výběru
Sekvence pípání	Nutný zásah obsluhy

Tab. 4.6 Zvuková signalizace

4.3 Fungování odsavače do varné desky

Varná deska má buď režim odtahu ven nebo recirkulace.

🏠 provozní režim odtahu ven

Výpary z vaření jsou prostřednictvím ventilátoru odváděny ven potrubním systémem.

🏠 provozní režim recirkulace

Výpary z vaření jsou ventilátorem vedeny do filtru s aktivním uhlím a vyčištěný vzduch se vrací zpět do místnosti.

Z hygienických a zdravotních důvodů se musí filtr s aktivním uhlím vyměňovat v doporučených intervalech (viz kapitolu Čištění a péče).

- i** V režimu recirkulace se postarejte o dostatečné odvětrávání, aby byla odváděna vzdušná vlhkost.

4.4 Funkční princip varné desky

Indukční zóny ohřívají nádobí magnetickým polem. Dno hrnce se ohřívá přímo. Varná zóna se zahřívá pouze nepřímo. Varné zóny s indukční technologií fungují pouze s vhodným nádobím (magnetizovatelné dno). Indukce zahřívá pouze plochu, kterou zakrývá dno hrnce.

Výkonové stupně

Díky vysokému výkonu indukčních varných desek je možné kuchyňské nádobí velmi rychle zahřát. Aby se jídlo nepřipálilo, je při volbě výkonového stupně nutný určitý posun oproti běžným varným systémům.

Činnost	Výkonový stupeň
Rozpouštění másla, čokolády a želatiny	1
Udržování teploty omáček a polévek, dušení rýže	1 - 3
Vaření brambor, těstovin, polévek, ragú, dušení ovoce, zeleniny a ryb, rozmrazování pokrmů	2 - 6

Činnost	Výkonový stupeň
Smažení na pánvích s ochranným povrchem, šetrné smažení (bez přepalování tuku) řízků, ryb	6 - 7
Ohřívání tuku, opékání masa, vaření hustých omáček a polévek, smažení omelet	7 - 8
Uvádění většího množství tekutin do varu, příprava steaků	9
Ohřev vody	P

Tab. 4.7 Doporučení pro výkonové stupně

Údaje v tabulce jsou pouze orientační. Doporučujeme výkonový stupeň zvýšit nebo snížit v závislosti na kuchyňském nádobí a míře jeho naplnění.

🍳 Vhodné kuchyňské nádobí

Kuchyňské nádobí s touto značkou je vhodné pro indukční varné desky.

Vhodné kuchyňské nádobí je z:

- nerezové oceli s magnetizovatelným dnem,
- smaltované oceli,
- litiny.

► Dodržujte minimální průměr dna nádobí:

Spotřebič	Varná zóna	Minimální průměr dna kuchyňského nádobí
M Pure	vlevo vpředu	120 mm
	vlevo vzadu	90 mm
	vpravo vpředu	120 mm
	vpravo vzadu	120 mm

Tab. 4.8 Minimální průměr kuchyňského nádobí

- V případě potřeby proveďte test s použitím magnetu. Pokud magnet drží na dně nádoby, je tato nádoba zpravidla vhodná pro indukční vaření.
- Postavte kuchyňské nádobí (bez podložky apod.) přímo na sklokeramickou plochu.

- i** Dobu předeřevu, dobu zahřátí a výsledky vaření výrazně ovlivňuje struktura a kvalita nádobí.

- i** Dno nádobí nesmí vykazovat vybouleniny, žádné ostré rýhy ani ostré okraje. Nádobí s vyboulením nemusí varná deska rozpoznat, nebo se nádobí může přehřívat. Ostré drážky nebo hrany mohou poškrábat povrch varné desky.

Zvuky

Při používání indukční varné desky může kuchyňské nádobí vydávat podle materiálu a zpracování různé zvuky (např. hučení, klapání, pískání, cvakání nebo bzučení).

5 Funkce a ovládání

► Dodržujte všechny bezpečnostní a výstražné pokyny (viz "2 Bezpečnost").

- i** Zabudovaný odsavač do varné desky nelze kombinovat s jinými varnými deskami.
- i** Spotřebič používejte pouze v případě, že byla namontována výměnná klapka filtru, tukový filtr z nerezové oceli a přívodní tryska (u varianty s recirkulací také filtr s aktivním uhlím).

5.1 Všeobecné pokyny k obsluze

Spotřebič se ovládá na centrálním dotykovém ovládacím panelu. Ovládací panel je vybavený dotykovými oblastmi a oblastmi kontrol. Spotřebič se ovládá klepnutím prstu (dotykové ovládání) nebo posouváním prstu (ovládání posuvníku).

5.2 Dotykové ovládání

Systém rozlišuje různé dotykové příkazy.

Dotykové ovládání	Lze použít na	Čas (kontaktní)
Klepnutí	tlačítka + posuvník	0,3 s
Podržení	tlačítka + posuvník	1–8 s
Posunutí/potažení	posuvník	0,1–8 s

Tab. 5.1 Dotykové ovládání

5.3 Přehled funkcí

Vlastnosti	PURMA	PURMU
Elektronická regulace výkonu	✓	✓
Krátkodobý časovač (minutka)	✓	✓
Funkce odsavače do varné desky		
Automatické odsávání	✓	✓
Dojezdová automatika	✓	✓
Zesílená úroveň výkonu	✓	✓
Indikátor údržby filtru		✓
Funkce varné desky		
Automatický přehřev	✓	✓
Rozpoznání hrnce	✓	✓
Trvalé rozpoznání hrnce	✓	✓
Funkce udržování teploty	✓	✓
Funkce přemostění (varné zóny vpravo)	✓	✓
Automatická funkce přemostění (varné zóny vpravo)	✓	✓
Časovač varné zóny	✓	✓
Funkce pauzy	✓	✓
Zesílená úroveň výkonu	✓	✓
Bezpečnostní vybavení		
Dětská pojistka	✓	✓
Zámek ovládání	✓	✓
Zámek pro čištění	✓	✓
Indikace zbytkového tepla	✓	✓

Vlastnosti	PURMA	PURMU
Bezpečnostní vypnutí	✓	✓
Ochrana proti přehřátí	✓	✓

Tab. 5.2 Přehled funkcí

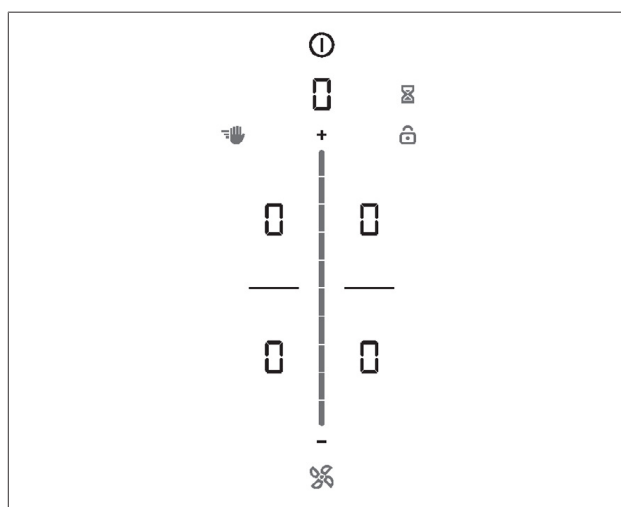
5.4 Ovládání systému

5.4.1 Zapnutí/vypnutí


► Podržte vypínač .

Po zapnutí systému:

Po spuštění systému se na ovládacím panelu zobrazí standardní kontrolka:



obr. 5.1 Standardní zobrazení po spuštění

i Když je aktivovaná dětská pojistka, rozsvítí se po spuštění systému tlačítko zámku .

Po vypnutí systému:


Pokud byl odsavač varné desky zapnutý, spustí se po vypnutí automaticky dojezd ventilátoru. Když doba doběhu uplyne, indikátor zhasne.

Když byla zapnutá varná deska a varná zóna ještě vyzařuje zbytkové teplo zobrazí se indikace H. Pokud již není žádné zbytkové teplo, indikátor zhasne.

5.4.2 Krátkodobý časovač



Krátkodobý časovač aktivuje po uplynutí času nastaveného uživatelem optický a zvukový signál, takže jej lze využít jako běžnou kuchyňskou minutku.


Aktivace krátkodobého časovače

► Klepněte na tlačítko krátkodobého časovače . Na multifunkčním displeji nad posuvníkem bliká časový údaj v minutách (000).

Nastavení času

► Nastavte požadovaný čas:


Příkaz	Zvýšení času	Snížení času
Posunutí/potažení	 nahoru	 dolů

Příkaz	Zvýšení času	Snížení času
Klepnutí na	 (na minuty)	 (na minuty)

Tab. 5.3 Nastavení času

- Tlačítko krátkodobého časovače  začne blikat.

Spuštění krátkodobého časovače

► Klepněte na blikající tlačítko krátkodobého časovače . Nastavený čas se začne odpočítávat. Na multifunkčním displeji se zobrazí zbývající čas.

Po uplynutí času

Posledních 10 sekund odpočítávání se každou sekundu rozsvítí kontrolka. Posledních 5 sekund k tomu zazní zvuková signalizace.

Předčasná deaktivace krátkodobého časovače





► Podržte tlačítko krátkodobého časovače .

i Když se spotřebič vypne, zůstane krátkodobý časovač aktivní.

5.5 Funkce odsavače do varné desky

5.5.1 Nastavení výkonového stupně ventilátoru



Výkonové stupně ventilátoru lze regulovat různými způsoby:

- Klepněte na tlačítko  nebo .
- Regulace pomocí posuvníku .
- Klepněte na určitou pozici na posuvníku .

5.5.2 Zesílená úroveň výkonu ventilátoru

Při aktivování zesílené úrovně výkonu po předem definovanou dobu je k dispozici maximální výkon odsavače. Po 5 minutách se zesílená úroveň výkonu automaticky přepne na výkonový stupeň 9.

Aktivace zesílené úrovně výkonu ventilátoru

- Při aktivovaném výkonovém stupni 9 klepněte na tlačítko .
- Na indikátoru ventilátoru se zobrazí .

Deaktivace zesílené úrovně výkonu ventilátoru

Zesílená úroveň výkonu ventilátoru se předčasně deaktivuje, jakmile nastavíte jiný výkonový stupeň.

5.5.3 Automatické odsávání



Výkon odsávání se automaticky přizpůsobuje podle té z varných zón v provozu, na níž je nastaven nejvyšší výkonový stupeň.

- Pokud se výkonový stupeň varné zóny změní, výkon odsavače se automaticky upraví. Úprava výkonu odsavače probíhá s 20sekundovým zpožděním.


Funkce	Výkonové stupně									
Varný stupeň	1	2	3	4	5	6	7	8	9	P
Výkon odsavače	4	4	4	4	5	6	7	8	9	P

Tab. 5.4 Výkon odsavače u automatického odsávání

Aktivace automatického odsávání při vaření:



- Klepněte na tlačítko ventilátoru .
- Zobrazí se symbol .

Deaktivace automatického odsavače:

- Potáhněte prstem na výkonový stupeň ventilátoru. nebo
- Klepněte na tlačítko ventilátoru .

5.5.4 Vypnutí ventilátoru

Vypnutí ventilátoru

- Posuňte prst po posuvníku dolů až na výkonový stupeň 0. nebo
- Klepněte na tlačítko  tolikrát, kolikrát bude potřeba k nastavení výkonového stupně 0. nebo
- Podržte tlačítko ventilátoru .
- nebo
- Podržte tlačítko výkonového stupně ventilátoru na multifunkčním displeji.
- Po skončení provozu odsavače se aktivuje dojezdová automatika.

5.5.5 Dojezdová automatika

Odsavač do varné desky dobíhá na nízkém stupni a po uplynutí definovaného času se automaticky vypne. Dobu dojezdu je možné nastavit v nabídce (tovární nastavení 20 minut).


Předčasné ukončení dojezdové automatiky

- Podržte tlačítko ventilátoru .

i Společnost BORA důrazně doporučuje aktivaci doběhu odsavače do varné desky.

5.5.6 Indikátor údržby filtru



Indikátor údržby filtru odsavače do varné desky se aktivuje automaticky po vypršení životnosti filtru s aktivním uhlím (pouze v režimu recirkulace).

- Na multifunkčním displeji se zobrazí .
- Indikátor údržby filtru se ukáže při každém zapnutí digestoře a zůstane aktivní tak dlouho, dokud nebude provedena výměna filtru a vynulován indikátor údržby filtru (viz viz "6.3 Položka nabídky 3: Zobrazení stavu filtru a resetování indikátoru údržby filtru").
- Provoz je možný i nadále bez omezení.

i Součástí tukového filtru je nutné bez ohledu na indikátor údržby filtru pravidelně čistit, viz „8 Čištění a péče“.

5.6 Funkce varné desky

5.6.1 Rozpoznání hrnce

U indukčních varných desek varná zóna automaticky rozpoznává velikost kuchyňského nádobí a cíleně předává energii pouze na této ploše. Pokud se střídavě zobrazují symboly  / , indukční varná zóna nefunguje. Možné příčiny jsou:

- žádné kuchyňské nádobí;
- nevhodné kuchyňské nádobí;
- průměr dna kuchyňského nádobí je příliš malý.

Pokud není od nastavení výkonového stupně rozpoznán hrnec, varná zóna se po 10 minutách automaticky vypne.

Trvalé rozpoznání hrnce

Varná zóna automaticky rozpozná postavené kuchyňské nádobí a aktivuje příslušné ovládání. Nemusíte ji vybírat ručně, (viz viz "6.7 Položka nabídky 7: Trvalé rozpoznání hrnce").

- i** U indukčních varných desek se nespolehejte na rozpoznání hrnce, ale po použití spotřebiče vždy vypínejte.

5.6.2 Výběr varné zóny

► Klepněte na varnou zónu.

Aktivuje se ovládání varných zón a 2 sekundy můžete provést nastavení.

5.6.3 Nastavení výkonového stupně pro varnou zónu

Po výběru varné zóny můžete výkonový stupeň nastavit 3 různými způsoby:

- Posuvník posuňte až na požadovaný výkonový stupeň.
- nebo
- Klepněte na určitou pozici na posuvníku.
- nebo
- Klepněte na tlačítko **+** nebo **-**.

Chcete-li zprovoznit další varné zóny, tento postup opakujte.

- i** Nastavený výkonový stupeň se zobrazí na příslušném ukazateli varné zóny.
- i** Ovládací panel se automaticky přepne zpět do standardního zobrazení 2 sekundy po změně výkonového stupně.

5.6.4 Zesílená úroveň výkonu varných zón

Při aktivaci zesílené úrovně výkonu má varná zóna k dispozici maximální výkon. Po 5 minutách se zesílená úroveň výkonu automaticky přepne na výkonový stupeň 9. Když je na stejné straně zapnutá druhá varná zóna na maximální výkon, dočasně se sníží na výkonový stupeň 7.

- i** Jestliže je na druhé varné zóně zvolený příliš vysoký výkonový stupeň, druhá varná zóna se automaticky přepne na zesílenou úroveň výkonu, tedy na výkonový stupeň 9.

Aktivace zesílené úrovně výkonu u jedné varné zóny

- Při aktivovaném výkonovém stupni 9 klepněte na tlačítko **+**.
- Na indikátoru varné zóny zobrazí **P**.

Předčasné vypnutí zesílené úrovně výkonu

- Nastavení jiného výkonového stupně

- i** Na zesílenou úroveň výkonu nikdy neohřívejte olej, tuk apod. Vysokým výkonem by mohlo dojít k přehřátí hrnce.

5.6.5 Automatický přehřev

Při aktivaci automatického přehřevu pracuje varná zóna po určitou dobu na plný výkon a poté se automaticky přenastaví na nastavený výkonový stupeň.

Výkonový stupeň	Doba přehřevu v min:s
1	0:40
2	1:00
3	2:00
4	3:00
5	4:20
6	7:00
7	2:00
8	3:00

Tab. 5.5 Přehled doby přehřevu

Aktivace automatického přehřevu

Podmínka: Varná zóna je aktivní (je nastavený výkonový stupeň)

- Podržte posuvník **---** v poloze nižší, než je výkonový stupeň 9.
- Při aktivním automatickém přehřevu bliká zobrazený výkonový stupeň.

Předčasná deaktivace automatického přehřevu

- Nastavení nižšího výkonového stupně

- i** Pokud v průběhu doby, kdy je aktivován automatický přehřev, zvýšíte výkonový stupeň, upraví se automaticky doba přehřevu.

5.6.6 Časovač varné zóny

Toto automatické vypnutí samo vypne zvolenou varnou zónu po uplynutí nastaveného času. Funkci časovače je možné použít u více spuštěných varných zón (multičasovač).

Aktivace časovače varné zóny

Podmínka: Varná zóna je aktivní (je nastavený výkonový stupeň)

- Klepněte na tlačítko časovače **🕒**.
- Na multifunkčním displeji nad posuvníkem bliká časový údaj v minutách (**□□□**).

Nastavení času

- Nastavte požadovaný čas:

Příkaz	Zvýšení času	Snížení času
Posunutí / potažení	--- nahoru	--- dolů
Klepnutí na	+ (na minuty)	- (na minuty)

Tab. 5.6 Nastavení času

Spuštění časovače


- Klepněte na blikající tlačítko časovače **🕒**.

Nastavený čas se začne odpočítávat. Na multifunkčním displeji se zobrazí zbývající čas.

Zobrazení zbývajícího času

- Klepněte na ukazatel varné zóny s aktivovaným časovačem.
- Zbývající čas se zobrazí na multifunkčním displeji.


Změna aktivního časovače

- ▶ Klepněte na ukazatel varné zóny s aktivovaným časovačem.
- ▶ Klepněte na tlačítko časovače .
 - Časovač se zastaví.
 - Zbývající čas bliká.
- ▶ Změňte nastavený čas a spusťte časovač znovu.


Multičasovač

- ▶ Zopakujte postup i u druhé varné zóny.

Předčasné ukončení časovače


- ▶ Klepněte na ukazatel varné zóny s aktivovaným časovačem.
- ▶ Podržte tlačítko časovače .
nebo
- ▶ Podržte tlačítko ukazatele varné zóny s aktivovaným časovačem.
- U varné zóny zůstane aktivován nastavený výkonový stupeň.

Po uplynutí času


Posledních 10 sekund odpočítávání se každou sekundu rozsvítí kontrolka. Posledních 5 sekund k tomu zazní zvuková signalizace. Po uplynutí nastaveného času se varná zóna automaticky vypne (= výkonový stupeň .

5.6.7 Funkce pauzy

Funkce pauzy slouží ke snadné a rychlé dočasné deaktivaci všech varných zón. Proces vaření je možné přerušit maximálně na 10 minut. Při další deaktivaci funkce pauzy bude provoz pokračovat s původním nastavením. Po uplynutí 10 minut se vaření automaticky ukončí.

-  Funkce ventilátoru, funkce přemostění a aktivní krátkodobý časovač budou pokračovat nepřerušeně. Přerušit se aktivní časovače varných zón.

Aktivace funkce pauzy

- ▶ Klepněte na tlačítko pauzy .




Deaktivace funkce pauzy

- ▶ Podržte tlačítko pauzy .


5.6.8 Funkce udržování teploty

Při spuštění funkce udržování teploty jsou hotová jídla udržována v teple, aniž by hrozilo jejich připálení. Maximální doba používání funkce udržování teploty je omezena na 8 hodin.


Aktivace funkce udržování teploty

- ▶ Vyberte varnou zónu.
- ▶ Klepněte na tlačítko funkce udržování teploty .
 - U ukazatele varné zóny se zobrazí  a vedle toho symbol funkce udržování teploty .


Deaktivace funkce udržování teploty


- ▶ Klepněte na tlačítko funkce udržování teploty .
- nebo
- ▶ Nastavte libovolný výkonový stupeň.

5.6.9 Funkce přemostění

-  Funkce je k dispozici pouze u 2 varných zón celoplošné indukce vpravo.

Dvě varné zóny za sebou lze pomocí funkce přemostění jednoduše spojit do jedné velkoplošné varné zóny. Řízení výkonu této kombinované zóny se provádí jedním ovládacím prvkem. Regulace výkonu probíhá synchronizovaně (obě varné zóny jsou nastaveny na stejný výkonový stupeň). Funkce přemostění se používá k ohřívání pokrmů, například na pekáči.

-  Pokud jsou před aktivací funkce přemostění aktivovány obě varné zóny, použije se nižší varný stupeň. Jsou-li aktivní časovače varných zón, k přemostění se použije nižší hodnota z obou časovačů.

-  Pokud při aktivované funkci přemostění není do 10 sekund na jedné nebo druhé varné zóně rozpoznáno vhodné kuchyňské nádobí (funkce rozpoznání hrnce), funkce přemostění se ukončí a varné zóny se deaktivují.

Aktivace funkce přemostění

- ▶ Současně stiskněte oba ukazatele varné zóny.
- Na ukazatelích obou varných zón se zobrazí stejný výkonový stupeň.
- Aktivní doplňkové funkce varné zóny se použijí i u druhé zóny (dvojitý ukazatel).

Deaktivace funkce přemostění


- ▶ Podržte tlačítko jednoho z obou ukazatelů varných zón s aktivní funkcí přemostění.

nebo

- ▶ Současně klepněte na ukazatele varných zón s aktivovanou funkcí přemostění.
- Výkonové stupně se nastaví na hodnotu 0.
- Pokud byl aktivní časovač varných zón, deaktivuje se.

5.6.10 Automatická funkce přemostění

Pokud je na dvě za sebou ležící varné zóny umístěno dostatečně velké nádobí (grilovací pánev nebo pekáč), jsou tyto varné zóny automaticky zkombinovány do jedné celoplošné varné zóny. Odpadá nutnost ručního zapnutí můstkového přechodu.

-  Pokud je zapnuto trvalé rozpoznání hrnce (viz "6.7 Položka nabídky 7: Trvalé rozpoznání hrnce"), aktivuje se také automatická funkce přemostění.


5.6.11 Vypnutí varné zóny

- ▶ Vyberte varnou zónu.
- ▶ Nastavte výkonový stupeň na 0.
nebo
- ▶ Podržte ukazatel varné zóny.

5.7 Bezpečnostní vybavení

5.7.1 Dětská pojistka

Dětská pojistka brání nechtěnému nebo neoprávněnému zapnutí spotřebiče.

- Po zapnutí spotřebiče se u ukazatelů ovládacího panelu zobrazí symbol zámku .

Trvalá aktivace/deaktivace dětské pojistky


(viz "6.2 Položka nabídky 2: Dětská pojistka")

Deaktivace dětské pojistky pro vaření

► Podržte tlačítko zámku .

5.7.2 Zámek ovládání

Zámek ovládání brání neúmyslné nebo nežádoucí změně zvoleného nastavení za provozu.

- Když je zámek ovládání aktivní, svítí symbol .
- Funkce jsou zablokovány a ukazatele svítí tlumeně (výjimka: dotykové tlačítko vypínače).

Aktivace/deaktivace zámku ovládání

► Podržte tlačítko zámku .

Jsou deaktivovány všechny funkce až na vypínač a tlačítko zámku.

i Pokud dojde k vypnutí systému ve chvíli, kdy je zablokované ovládání, při opětovném spuštění již nebude zámek ovládání aktivní.

5.7.3 Zámek pro čištění

Zámek pro čištění brání nechtěnému ovládání při setření ovládacího panelu při vaření. Během toho zůstanou všechna nastavení zařízení nezměněna.

Aktivace zámku pro čištění

► Klepněte na tlačítko čištění .

Ovládací panel se na 10 sekund zamkne.

Předčasné vypnutí zámku pro čištění

► Podržte tlačítko čištění .

5.7.4 Indikace zbytkového tepla

Je-li varná zóna po vypnutí ještě horká, hrozí nebezpečí popálenin nebo požáru. Zobrazí se písmeno H (indikace zbytkového tepla).

► Horkých varných zón se nedotýkejte.

► Na horké varné zóny nepokládejte žádné předměty.

Po uplynutí dostatečně dlouhé doby ochlazování (teplota < 55 °C) tento indikátor zhasne.

5.7.5 Bezpečnostní vypnutí

Odsavač do varné desky

Odsavač do varné desky se po 120 minutách neaktivity přepne do automatického režimu.


Varné desky

Každá varná zóna se po uplynutí přednastavené doby provozu beze změny výkonového stupně automaticky vypne. Doby bezpečnostního vypnutí nastavíte v uživatelské nabídce. Na výběr máte 3 stupně (tovární nastavení je stupeň 2).

Výkonový stupeň	Bezpečnostní vypnutí po hod:min		
	Stupeň 1	Stupeň 2	Stupeň 3
1	12:00	8:24	6:00
2	10:00	6:24	4:00
3	9:00	5:12	2:30
4	8:00	4:12	2:00
5	6:00	3:18	1:30

Výkonový stupeň	Bezpečnostní vypnutí po hod:min		
	Stupeň 1	Stupeň 2	Stupeň 3
6	4:00	2:12	1:00
7	4:00	2:12	1:00
8	3:00	1:48	0:45
9	2:00	1:18	0:30
P	0:05	0:05	0:05

Tab. 5.7 Bezpečnostní vypnutí u výkonových stupňů

Stupeň udržování teploty	Bezpečnostní vypnutí po hod:min		
	Stupeň 1	Stupeň 2	Stupeň 3
	12:00	8:00	4:00

Tab. 5.8 Bezpečnostní vypnutí u funkce udržování teploty

5.7.6 Ochrana proti přehřátí

i Při přehřátí dojde ke snížení výkonu varné desky nebo k úplnému vypnutí spotřebiče.

Spotřebič je vybaven ochranou proti přehřátí. Ochrana proti přehřátí se může aktivovat, když:

- se na varné desce ohřívá prázdné kuchyňské nádobí;
- se na vysoký výkonový stupeň rozeřeje olej nebo tuk;
- se horká varná zóna zapne znovu po výpadku proudu.

Opatření, která mají sloužit na ochranu proti přehřátí:

- Aktivovaná zesílená úroveň výkonu se vypne.
- Zesílenou úroveň výkonu není možné znovu zapnout.
- Nastavený výkonový stupeň se sníží.
- Varná deska se úplně vypne.

Po dostatečně dlouhé době ochlazování je možné varnou desku znovu používat v plném rozsahu.

6 Uživatelská nabídka

V uživatelské nabídce je možné nastavit určité funkce.

Zobrazení uživatelské nabídky

Podmínka: Spotřebič je zapnutý, všechny varné zóny a varná deska s odsavačem jsou neaktivní a není zde žádné zbytkové teplo.


- Podržte tlačítko multifunkčního displeje.
- Otevře se nabídka a zobrazí se první položka nabídky.

Procházení uživatelské nabídky

Přejděte do další nabídky:

- Klepněte na tlačítko multifunkčního displeje.
- Při přepnutí na jinou položku nabídky nebo při zavření nabídky systém automaticky použije provedená nastavení.

Zavření uživatelské nabídky

- Podržte tlačítko multifunkčního displeje.
- nebo
- Podržte vypínač .
- Nabídka se ukončí a spotřebič se vypne.

Přehled uživatelské nabídky

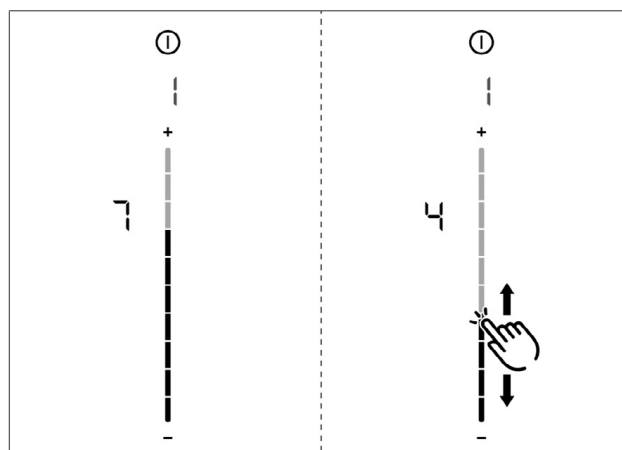
Položka nabídky / označení / výběr	Výrobní nastavení
1 Hlasitost zvukové signalizace (0–9)	4
2 Dětská pojistka (zap./vyp.)	Vypnuto
3 Zobrazení stavu filtru (resetování indikátoru údržby filtru)	
4 Doba provozu dojezdové automatiky (10, 15, 20 minut)	20 min
5 Reakční doba dotykových oblastí (1 – pomalá, 2 – střední, 3 – rychlá)	2
6 Test LED indikátorů	
7 Trvalé rozpoznání hrnce	Vypnuto
8 Verze softwaru/hardware	
9 Bezpečnostní vypnutí (1 – dlouhé, 2 – střední, 3 – krátké)	2
A Režim Super Simple Mode	Vypnuto
0 Resetování na výrobní nastavení	

Tab. 6.1 Přehled uživatelské nabídky

6.1 Položka nabídky 1: Hlasitost zvukové signalizace

- i** Zvuková signalizace související s bezpečností zní vždy ve 100% hlasitosti.
- i** Zvukovou signalizaci vypínače není možné deaktivovat.
- i** Po zobrazení položky nabídky se zobrazí aktuálně nastavená hlasitost.

Nastavení hlasitosti signalizace:





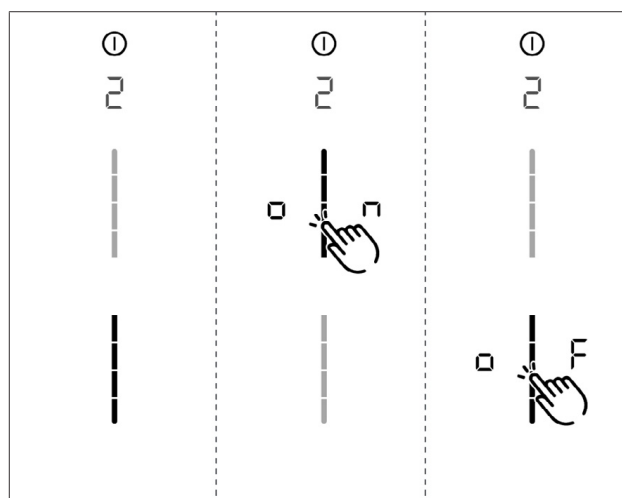
obr. 6.1 Položka nabídky 1: Hlasitost zvukové signalizace

6.2 Položka nabídky 2: Dětská pojistka

- i** Pomocí položky nabídky 2 můžete trvale zapnout nebo vypnout dětskou pojistku.

Trvalá aktivace/deaktivace dětské pojistky:

- Aktivaci provedete klepnutím na horní část posuvníku .
- Deaktivaci provedete klepnutím na spodní část posuvníku .




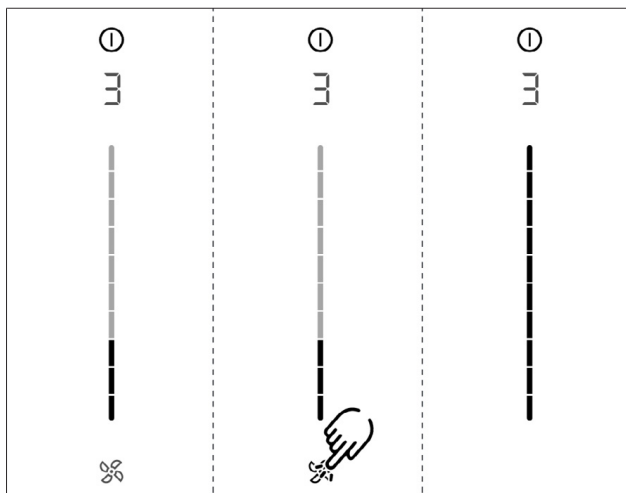
obr. 6.2 Položka nabídky 2: Dětská pojistka

6.3 Položka nabídky 3: Zobrazení stavu filtru a resetování indikátoru údržby filtru

- i** Když zobrazíte položku nabídky 3, automaticky se zobrazí aktuální stav filtru (pouze v režimu recirkulace).

Vynulování indikátoru údržby filtru:

- Podržte tlačítko ventilátoru .
- Stav filtru se resetuje na 100 %.
- Po zapnutí odsavače se přestane zobrazovat indikátor údržby filtru F.



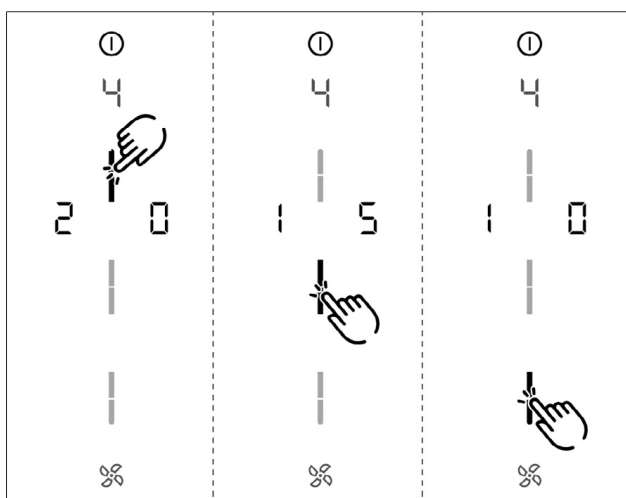
obr. 6.3 Položka nabídky 3: Resetování stavu filtru a indikátoru údržby filtru

6.4 Položka nabídky 4: Doba provozu dojezdové automatiky

i Když zobrazíte položku nabídky 4, zobrazí se na 2 sekundy aktuálně nastavená doba.

Na výběr máte ze tří délek:

20 minut / 15 minut / 10 minut



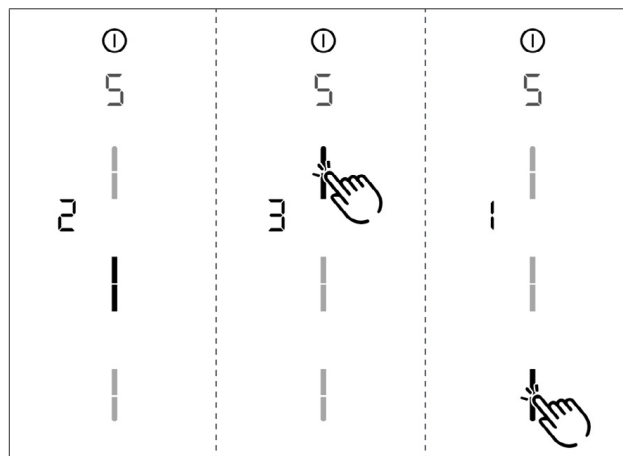
obr. 6.4 Položka nabídky 4: Výběr doby provozu dojezdové automatiky

6.5 Položka nabídky 5: Reakční doba dotykových oblastí

i Když zobrazíte položku nabídky 5, zobrazí se aktuálně nastavená reakční doba.

- Reakční doba 1: pomalá
- Reakční doba 2: střední
- Reakční doba 3: rychlá

Výběr reakční doby:




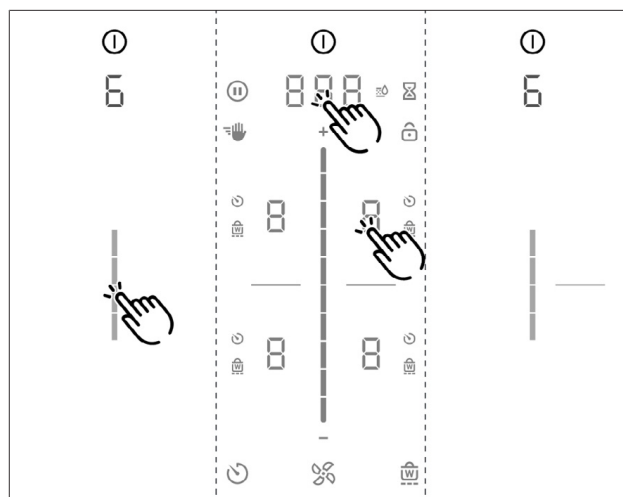
obr. 6.5 Položka nabídky 5: Reakční doba

6.6 Položka nabídky 6: Test LED indikátorů

i Kontrola funkčnosti všech LED v dotykových oblastech.

Spuštění testu LED indikátorů:

- ▶ Klepněte na posuvník .
- Všechny indikátory se zobrazí s 50% jasem.
- ▶ Klepněte na libovolný indikátor.
- Zvolený indikátor se při testu na 1 sekundu zobrazí se 100% jasem.
- Dotykem je možné otestovat i další indikátory.



obr. 6.6 Položka nabídky 6: Test LED indikátorů

Ukončení testu LED indikátorů:



- ▶ Podržte tlačítko multifunkčního displeje.

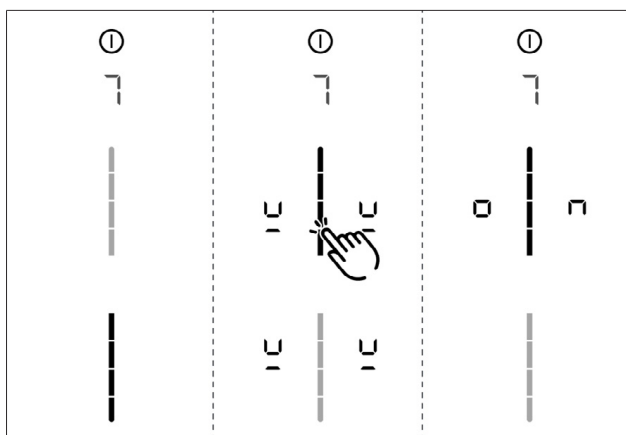
i Po 5 sekundách nečinnosti se test LED indikátorů automaticky ukončí.

6.7 Položka nabídky 7: Trvalé rozpoznání hrnce

i Trvale zapněte nebo vypněte funkci rozpoznání hrnce.

Aktivace nebo deaktivace trvalého rozpoznání hrnce:

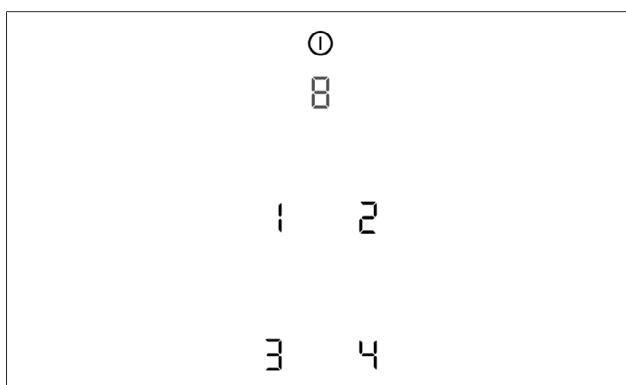
- ▶ Aktivaci provedete klepnutím na horní část posuvníku .
- ▶ Deaktivaci provedete klepnutím na spodní část posuvníku .



obr. 6.7 Položka nabídky 7: Trvalé rozpoznání hrnce

6.8 Položka nabídky 8: Zobrazení verze softwaru/hardwaru

- i** Verze softwaru/hardwaru se zobrazuje pomocí 4 kontrolky varných zón.



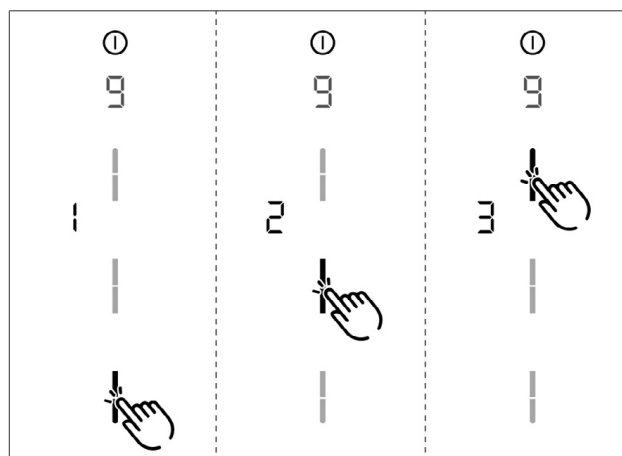
obr. 6.8 Položka nabídky 8: Verze softwaru/hardwaru

6.9 Položka nabídky 9: Bezpečnostní vypnutí

- i** Pomocí položky nabídky 9 můžete vybrat dobu (stupně) do automatického bezpečnostního vypnutí varných zón.

Zobrazí se aktuální stupeň:

- Stupeň 1: dlouhá doba do bezpečnostního vypnutí
- Stupeň 2: středně dlouhá doba do bezpečnostního vypnutí (tovární nastavení)
- Stupeň 3: krátká doba do bezpečnostního vypnutí

Výběr stupně:



obr. 6.9 Položka nabídky 9: Bezpečnostní vypnutí

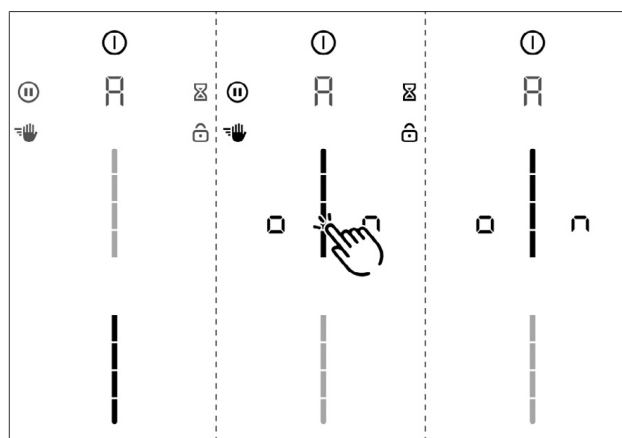
6.10 Položka nabídky A: Režim Super simple mode

V režimu Super Simple Mode jsou deaktivovány následující doplňkové funkce a jejich kontrolky:

- Časovač varné zóny
- Krátkodobý časovač
- Zámek pro čištění
- Zámek ovládání
- Funkce udržování teploty
- Funkce pauzy

Aktivace nebo deaktivace režimu Super Simple Mode:

- ▶ Aktivaci provedete klepnutím na horní část posuvníku .
- ▶ Deaktivaci provedete klepnutím na spodní část posuvníku .




obr. 6.10 Položka nabídky A: Režim Super simple mode

6.11 Položka nabídky 0: Resetování na výrobní nastavení

- i** Pomocí položky nabídky 0 můžete všechna nastavení provedená v uživatelské nabídce resetovat do továrního nastavení.

Resetování do továrního nastavení (reset)

- ▶ Podržte oblast posuvníku .
- Po dokončení resetu se spotřebič vypne.

7 Čištění a péče

- ▶ Dodržujte všechny bezpečnostní a výstražné pokyny (viz "2 Bezpečnost").
- ▶ Zajistěte, aby varná deska i odsavač do varné desky byly před čištěním a péčí vypnuté a vychladlé, aby nedošlo ke zranění.
- ▶ Dodržujte následující intervaly čištění a péče:

Komponenty	Intervaly čištění
Ovládací panel	Okamžitě po každém zašpinění
Varná deska	Okamžitě po každém zašpinění důkladné očištění běžnými čistícími prostředky
Odsavač do varné desky	Každý týden
Přívodní tryska a tukový filtr z nerezové oceli	<ul style="list-style-type: none"> • Po každé přípravě pokrmů s vysokým obsahem tuku; přinejmenším však jednou týdně • Když svítí indikátor údržby filtru F • Ručně nebo v myčce nádobí (max. 65 °C) • Povrchy z nerezové oceli čistěte pouze ve směru broušení
Skříň ventilace	Každých 6 měsíců nebo při výměně filtru s aktivním uhlím
Filtr s aktivním uhlím (pouze v režimu recirkulace)	Výměna při tvorbě zápachu, snižujícím se výkonu odsavače nebo svítícím indikátoru údržby filtru F

Tab. 7.1 Intervaly čištění

- i** Pravidelné čištění a péče zajistí dlouhou životnost a optimální funkci spotřebiče.

7.1 Čistící prostředky

- ▶ Nepoužívejte žádné chemicky agresivní čistící prostředky obsahující kyselinu či louh (například spreje na pečící trouby).
- ▶ Dávejte pozor na to, aby použité čistící prostředky neobsahovaly písek, sodu, kyseliny, louh ani chloridy.
- ▶ Nikdy nepoužívejte parní čističe, drsné houbičky nebo abrazivní prostředky.

- i** Agresivní čistící prostředky a hrnce, které mají drsné dno, poškozují povrch a způsobují na něm tmavé skvrny.

7.2 Péče o varnou desku a odsavač do varné desky

- ▶ Udržujte spotřebič v čistotě a veškeré nečistoty ihned odstraňte.
- ▶ Varnou desku nevyužívejte jako pracovní nebo odkládací plochu.
- ▶ Používejte pouze kuchyňské nádoby kompatibilní se spotřebičem.
- ▶ Neposunujte po varné desce kuchyňské nádoby.
- ▶ Chcete-li hrnce a pánve přemístit, vždy je nadzvedněte.

Barevné změny a lesklá místa neznamenaají poškození varné desky. Na funkci varné desky ani na stabilitu sklokeramické plochy nemají žádný vliv.

K barevným změnám varné desky dochází kvůli neodstraněným a připáleným zbytkům.

Lesklá místa vznikají odíráním dny hrnců, zejména při používání kuchyňského nádobí s hliníkovým dnem nebo nevhodných čistících prostředků. Odstranit je lze pouze stěží.

7.3 Čištění varné desky

- i** K čištění varné desky je zapotřebí speciální škrabka na sklokeramickou desku a vhodný čistící prostředek.

Plánované čištění

- ▶ Poté pomocí škrabky na sklokeramickou desku odstraňte z varné desky všechny hrubé nečistoty a zbytky jídla.
- ▶ Na vychladlou varnou desku naneste čistící prostředek.
- ▶ Rozetřete čistící prostředek papírovou kuchyňskou utěrkou nebo čistou utěrkou.
- ▶ Otřete varnou desku na vlhko.
- ▶ Vytřete do sucha varnou desku čistou utěrkou.

Silné znečištění

- ▶ Silné znečištění a skvrny (skvrny od vodního kamene, perleťové lesklé skvrny) odstraňte pomocí čistícího prostředku, dokud je varná deska ještě teplá.
- ▶ Připečené zbytky jídla rozmočte vlhkou utěrkou.
- ▶ Zbytky nečistot odstraňte škrabkou na sklokeramickou desku.

Povrchové čištění během provozu

- ▶ Zrníčka, drobky a podobné nečistoty, které na varnou desku spadnou při běžné práci v kuchyni, odstraňujte vždy hned, aby se nepoškrábal povrch desky.
- ▶ Škrabkou na sklokeramickou desku ihned odstraňte z horké varné zóny roztavené zbytky umělé hmoty,lobalu, cukru a jídel obsahujících cukr, aby se nepřípeklly.

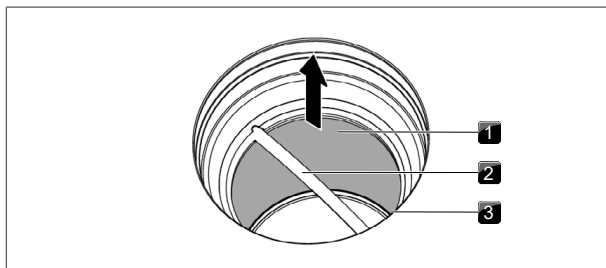
- i** Když je odsavač do varné desky v provozu, musí být namontována přívodní tryska, aby nebyly nasáty žádné malé a lehké předměty (jako např. hadříky z látky nebo papíru).

7.4 Čištění odsavače do varné desky

- ▶ Očistěte povrch odsavače měkkým, vlhkým hadříkem, čistícím prostředkem nebo neagresivním čističem na okna.
- ▶ Zaschlé nečistoty setřete vlhkou utěrkou (neseškrabávejte!).

7.4.1 Čištění přívodní trysky a tukového filtru z nerezové oceli

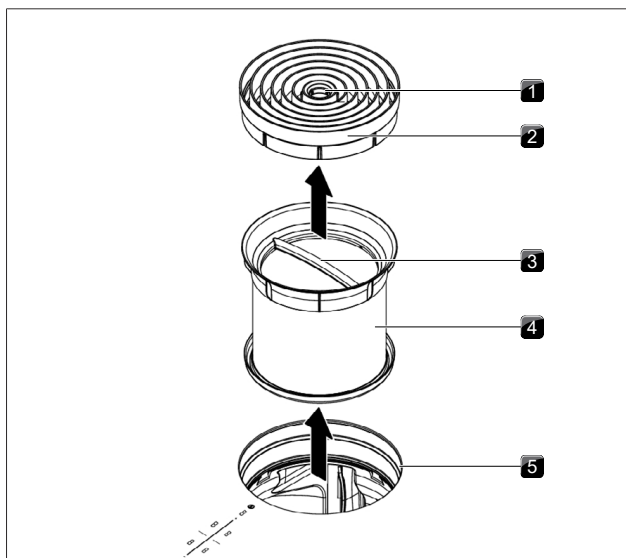
- i** Přívodní tryska a tukový filtr z nerezové oceli zachycují mastnotu z kuchyňských výparů.



obr. 7.1 Demontáž tukového filtru z nerezové oceli

- [1] Tukový filtr z nerezové oceli
- [2] Madlo
- [3] Otvor přívodní trysky

Demontáž součástí



obr. 7.2 Demontáž součástí

- [1] Manipulační otvor
- [2] Přívodní tryska
- [3] Madlo
- [4] Tukový filtr z nerezové oceli
- [5] Otvor přívodní trysky

Ruční čištění

- ▶ Použijte čisticí prostředky, které rozpouští masť.
- ▶ Součásti omyjte horkou vodou.
- ▶ Součásti očistěte měkkým kartáčkem.
- ▶ Po vyčištění součástí dobře omyjte.

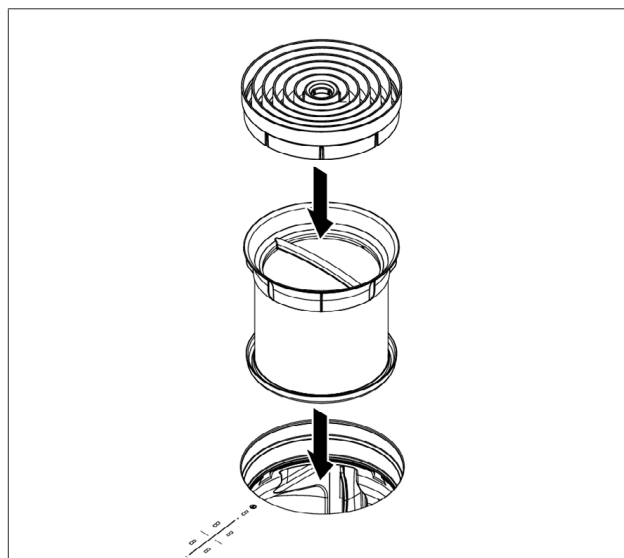
Čištění v myčce nádobí

- ▶ Ze součástí odstraňte větší zbytky jídla.
- ▶ Součásti vložte do myčky nádobí.
- ▶ V součástech se nesmí shromažďovat stojící voda.
- ▶ Na součásti použijte mycí program s maximální teplotou 65 °C.

i Abyste zabránili pokapání spotřebiče, doporučujeme komponenty po čišťení dobře otřepat a případně osušit utěrkou.

i Když tukový filtr z nerezové oceli už nelze zcela vyčistit, musíte ho vyměnit (viz "11 Záruka, technický servis, náhradní díly, příslušenství").

Montáž součástí



obr. 7.3 Montáž součástí

7.4.2 Odstranění tekutin ze spotřebiče

Tekutiny, které do spotřebiče vniknou otvorem přívodní trysky, jsou zachyceny tukovým filtrem z nerezové oceli (do 150 ml) a ve skříň ventilace.

Postupujte následovně:

- ▶ Vyjměte přívodní trysku a tukový filtr z nerezové oceli.
- ▶ Tukový filtr z nerezové oceli vyprázdněte.
- ▶ Zkontrolujte, zda na dně krytu ventilátoru není nashromážděná tekutina.
- ▶ Tekutinu na dně skříně v případě nutnosti setřete houbičkou nebo hadříkem shora otvorem přívodní trysky.
- ▶ Vyčistěte skříň ventilace.
- ▶ K vysušení filtru s aktivním uhlím a dílů potrubí zapněte odsavač do varné desky minimálně na výkonový stupeň 5.
- Po 120 minutách se odsavač automaticky vypne a přepne se do dojezdové automatiky.

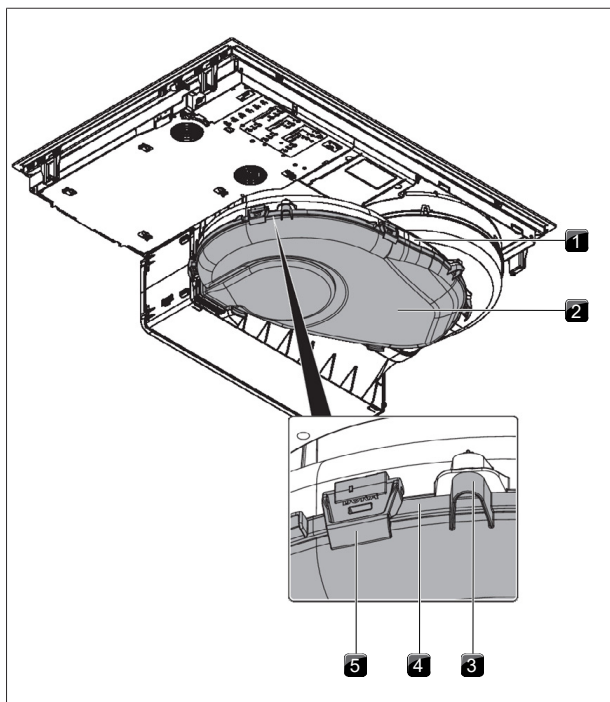
7.5 Čištění skříně ventilace

Skříň ventilace najdete na spodní straně varné desky ve spodní skříňce.

Na povrchu skříně ventilace se mohou usazovat mastné nečistoty a vápenaté usazeniny. Proto je nutné ji důkladně čistit.

Otevření skříně ventilace

- ▶ Vyjměte přívodní trysku a tukový filtr z nerezové oceli.
- ▶ Vyjměte výměnou klapku filtru (viz obrázek).
- ▶ Jednou rukou uchopte dno skříně.
- ▶ Otevřete 6 uzávěrů po obvodu.
- ▶ Sejměte dno skříně.
- ▶ Skříň vedení vzduchu a dno skříně vyčistěte jemným čisticím prostředkem.



obr. 7.4 Skříň ventilace

- [1] Skříň ventilace
- [2] Dno skříňě
- [3] Středící čep
- [4] Těsnicí drážka
- [5] Uzávěr

Zavření skříňě ventilace

- ▶ Dno krytu přidržte na svém místě pomocí 3 středících čepů po obvodu pod skříňí ventilace.
- ▶ Dno krytu přitiskněte směrem nahoru do drážky těsnění.
- ▶ Uzavřete 6 pojistek po obvodu.
- ▶ Zkontrolujte, zda je dno krytu nasazeno správně.
- ▶ Nasadte výměnnou klapku filtru (viz obrázek).
- ▶ Zkontrolujte, zda je výměnná klapka filtru nasazena správně.
- ▶ Nasadte tukový filtr z nerezové oceli a přívodní trysky.

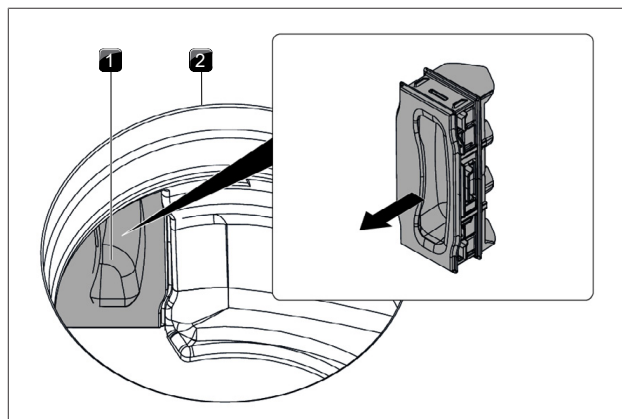
7.6 Vyměňte filtr s aktivním uhlím.

Tukový filtr z nerezové oceli využívá filtr s aktivním uhlím v případě, že je odsavač do varné desky spuštěn v režimu recirkulace. Filtr s aktivním uhlím váže pachové částice, které vznikají během vaření.

- i** Filtr s aktivním uhlím je nutné vyměnit, pokud indikátor ventilátoru zobrazuje F (indikátor údržby filtru). Filtr s aktivním uhlím lze objednat u odborného prodejce nebo v internetovém obchodě BORA Shop na stránkách www.mybora.com.

Vyjmutí filtru s aktivním uhlím

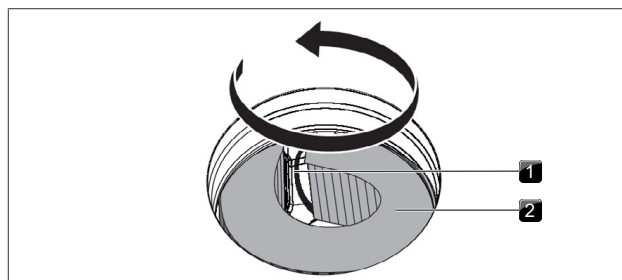
- ▶ Vyjměte přívodní trysku a tukový filtr z nerezové oceli.
- ▶ Vnitřkem otvoru přívodní trysky vytáhněte výměnnou klapku filtru z otvoru skříňě filtru.



obr. 7.5 Sejmutí výměnné klapky filtru

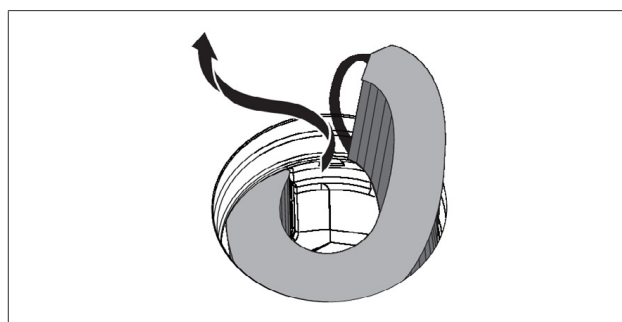
- [1] Výměnná klapka filtru
- [2] Otvor přívodní trysky

- ▶ Uchopte filtr s aktivním uhlím za smyčku úchytu a vytáhněte filtr co nejvíce z otvoru skříňě filtru.
- ▶ Uchopte konec filtru s aktivním uhlím, táhněte směrem nahoru a točivým pohybem proti směru hodinových ručiček ho zcela vytáhněte z otvoru přívodní trysky.



obr. 7.6 Vyšroubování filtru s aktivním uhlím ze skříňě filtru

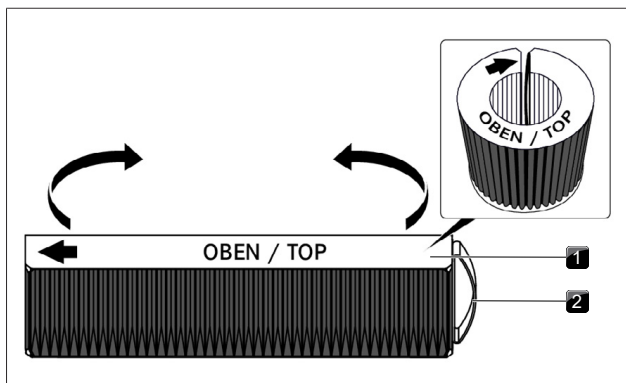
- [1] Smyčka úchytu
- [2] Filtr s aktivním uhlím



obr. 7.7 Vyjmutí filtru s aktivním uhlím z otvoru přívodní trysky

Nasazení filtru s aktivním uhlím

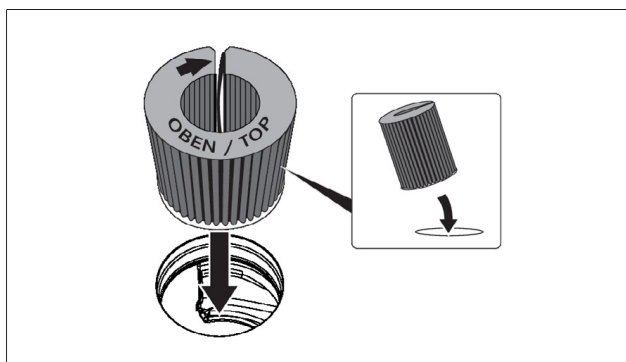
- ▶ Odstraňte obal filtru s aktivním uhlím.
- ▶ Filtr s aktivním uhlím správně nasměrujte podle natištěných symbolů (šipkou doleva, smyčkou úchytu doprava).
- ▶ Filtr s aktivním uhlím uchopte za oba konce.
- ▶ Filtr s aktivním uhlím ohněte do tvaru válce tak, aby se oba konce filtru téměř dotýkaly.



obr. 7.8 Filtr s aktivním uhlím

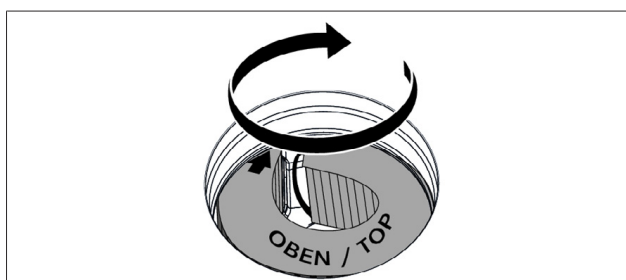
- [1] Filtr s aktivním uhlím
[2] Smyčka úchytu

► Filtr s aktivním uhlím lehce nakloňte a vsadte ho do otvoru přívodní trysky.



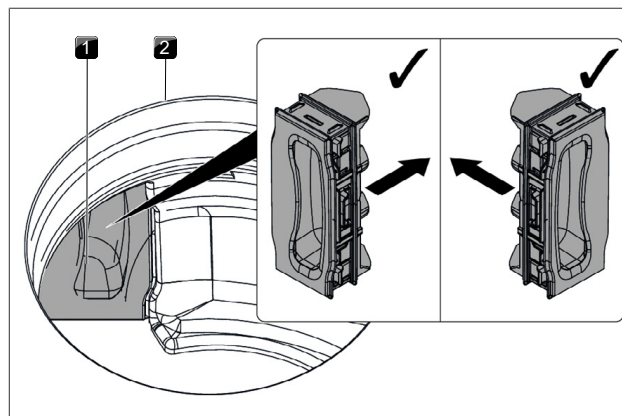
obr. 7.9 Nasazení filtru s aktivním uhlím do otvoru odsavače

- Levý konec filtru zaveďte do otvoru skříně filtru.
- Filtr s aktivním uhlím zasuňte do skříně filtru až na doraz (můžete přitom prstem uchopit lamelu a filtr do skříně postupně zasunout).
- Koncové polohy filtru s aktivním uhlím je dosaženo, když je filtr zcela zasunut do skříně filtru.



obr. 7.10 Úprava filtru s aktivním uhlím do správné polohy

- Vnitřkem otvoru přívodní trysky přitlačte výměnnou klapku filtru až na doraz do otvoru skříně filtru.
- Zkontrolujte, zda je výměnná klapka filtru nasazena správně.



obr. 7.11 Nasazení výměnné klapky filtru





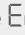

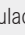
- [1] Výměnná klapka filtru
[2] Otvor přívodní trysky

- Nasadte tukový filtr z nerezové oceli a přívodní trysku.
- Vynulujte indikátor údržby filtru (viz "6.3 Položka nabídky 3: Zobrazení stavu filtru a resetování indikátoru údržby filtru").

8 Odstraňování poruch

i Závady a chyby dokážete odstranit sami. Ušetříte tak čas i peníze, nebudete se totiž muset obracet na zákaznický servis.

► Dodržujte všechny bezpečnostní a výstražné pokyny (viz viz "2 Bezpečnost").

Situace při obsluze	Příčina	Odstranění závady
Spotřebič nelze zapnout	Vadná pojistka / automatický jistič	Vyměňte pojistku. Znovu zapněte automatický jistič.
	Pojistka / automatický jistič opakovaně vypadává.	BORA Kontaktujte servisní tým.
	Přerušené napájení	Nechte napájení zkontrolovat elektrikářem
Tvorba zápachu při provozu nového spotřebiče	U zcela nových spotřebičů se jedná o běžný jev.	Po několika provozních hodinách se zápach přestane tvořit.
Na indikátoru varné zóny se zobrazuje 	Není použito žádné kuchyňské nádobí nebo je použito nevhodné nádobí	Používejte vhodné nádobí odpovídající velikosti (viz kap. Popis spotřebiče)
Tlačítko zámku svítí 	Aktivována dětská pojistka	Deaktivace dětské pojistky
Varná zóna nebo celá varná deska se automaticky vypne	Byla překročena maximální doba provozu varné zóny	Varnou zónu opět zapněte
Předčasné vypnutí zesílené úrovně výkonu	Spustila se ochrana proti přehřátí.	viz "5.7.6 Ochrana proti přehřátí"
Chladicí ventilátor varné desky běží i po vypnutí.	Chladicí ventilátor běží tak dlouho, dokud se varná deska neochladí.	Počkejte, dokud se chladicí ventilátor automaticky nevypne.
Zhoršený výkon odsavače	Silně znečištěný tukový filtr	Vyčistěte nebo vyměňte tukový filtr.
	Filtr s aktivním uhlím je silně znečištěný (pouze u recirkulace)	Vyměňte filtr s aktivním uhlím.
	Cizí předmět ve skříni ventilace (např. utěrka)	Odstraňte předmět.
Zobrazuje se  nebo 	Použití okenního kontaktního spínače odpojovacího fázi	Otevřete okno.
	Ventilátor je vadný nebo se uvolnil kabel	BORA Kontaktujte servisní tým.
Zobrazuje se 	Spustila se ochrana proti přehřátí.	viz "5.7.6 Ochrana proti přehřátí"
Zobrazuje se 	Na ovládacím panelu se nachází předmět.	Cizí těleso z ovládacího panelu odstraňte.
	Ovládací panel je znečištěný.	Očistěte ovládací panel.
Zobrazuje se  (pouze u recirkulace)	Vypršela životnost filtru s aktivním uhlím.	Vložte nový filtr s aktivním uhlím (viz "7.6 Vyměňte filtr s aktivním uhlím.").

Tab. 8.1 Odstraňování poruch

Nepopsané poruchy a chyby:

- Vypněte spotřebič.
- Kontaktujte Servisní tým BORA (viz viz "11 Záruka, technický servis, náhradní díly, příslušenství") a uveďte zobrazené číslo chyby a typ spotřebiče.

9 Montáž

► Dodržujte všechny bezpečnostní a výstražné pokyny (viz viz "2 Bezpečnost").

9.1 Obecné pokyny k montáži

- i** Napájecí kabel musí dodat zákazník.
- i** Spotřebič se nesmí montovat nad chladničky, myčky nádobí, sporáky, pečicí trouby, pračky nebo sušičky.
- i** Kontaktní plochy pracovních desek a spojovacích lišt se stěnou musí být vyrobeny z žáruvzdorných materiálů (cca do 100 °C).
- i** Výřezy v pracovní desce je nutné utěsnit vhodnými prostředky proti vlhkosti, případně opatřit tepelnou izolací.
- i** Zabudovaný odsavač do varné desky nelze kombinovat s jinými varnými deskami.

Všeobecné montážní pokyny pro varné desky

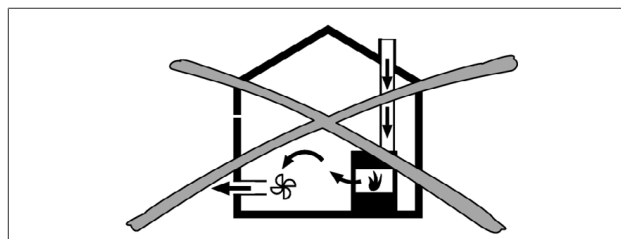
► Postarejte se o dostatečný přívod vzduchu pod varnou desku.

- i** K trvalému zachování výkonu je nutné pod varnou desku zajistit dostatečné odvětrávání.
- i** Pokud horký vzduch nebude moci unikat, může dojít ke snížení výkonu, popř. k jejich přehřívání.
- i** Při přehřátí dojde ke snížení výkonu varné desky nebo k úplnému vypnutí spotřebiče.
- i** Pokud je pod přístrojem naplánován ochranný kryt kabeláže (dvojitě dno), nesmí tento kryt bránit dostatečnému přívodu vzduchu.

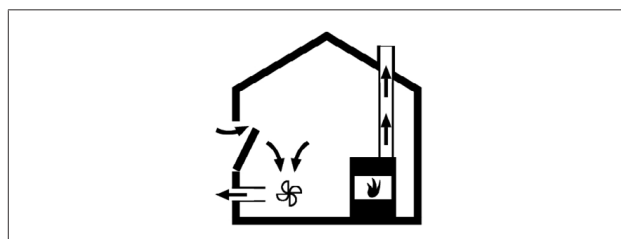
9.1.1 Současný provoz odsavače ve variantě s odtahem ven a topeništěm závislým na vzduchu v místnosti

Topeniště závislá na přívodu vzduchu z místnosti (např. topná zařízení na plyn, olej, dřevo či uhlí, průtokové ohříváče nebo zařízení na ohřev teplé vody) spotřebovávají vzduch v místnosti, v níž se nacházejí, a odvádějí spaliny odtahovým vedením (např. komínem) do volného prostoru.

Když je odsavač do varné desky provozován v režimu odtahu ven, odebírá vzduch z místnosti, v níž je nainstalován, a také ze sousedních místností. Bez dostatečného přívodu vzduchu vzniká podtlak. Jedovaté plyny z komínu či odtahové šachty jsou tak nasávány zpět do obytných místností.



obr. 9.1 Montáž odtahu ven – nepřipustná



obr. 9.2 Montáž odtahu ven – správná

- Při současném provozu odsavače do varné desky ve stejné místnosti, v jaké se nachází topeniště, zajistěte, aby...
 - ...podtlak činil nanejvýš 4 Pa;
 - ...bylo použito bezpečnostní technické zařízení (např. okenní kontaktní spínač nebo snímač podtlaku), které bude zajišťovat dostatečný přívod čerstvého vzduchu;
 - ...odtah nebyl veden komínem, který je používán pro odvod spalin zařízení spalujících plyn nebo jiné palivo;
 - ...montáž ověřil a schválil kvalifikovaný odborný pracovník (např. komíník).

- i** Jestliže bude odsavač používán výlučně v režimu recirkulace, je možné ji používat v kombinaci s otevřeným krbem, aniž by byla nutná další bezpečnostnětechnická opatření.

9.2 Rozsah dodávky

Rozsah dodávky	Počet
Varná deska s integrovaným systémem pro odtah par	1
Přívodní tryska	1
Tukový filtr z nerezové oceli	1
Návod k obsluze a montáži	1
Upevňovací svorky	4
Těsnicí páska	1
Sada podložek k nastavení výšky	1
Sáček s různými drobnými montážními součástkami	1
Doplňkový obsah balení u modelu PURMU	
Filtr s aktivním uhlím	1
Šablona pro výřez zadní stěny	1

Tab. 9.1 Rozsah dodávky

Kontrola obsahu dodávky

- Zkontrolujte, zda je dodávka úplná a nepoškozená.
- Obratem informujte Servisní tým BORA, pokud v dodávce nějaké díly schází nebo jsou poškozené.
- V žádném případě nemontujte poškozené díly.
- Řádně zlikvidujte přepravní obaly (viz viz "10 Vyřazení z provozu, demontáž a likvidace").

9.3 Nářadí a pomůcky

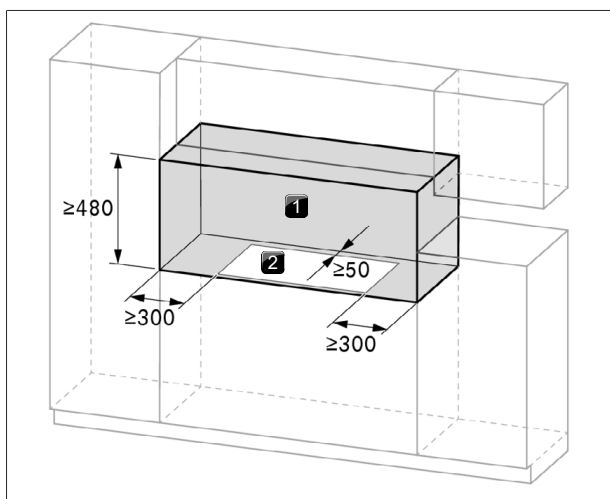
K odborné montáži spotřebiče budete potřebovat mimo jiné následující nářadí:

- Přímočará nebo ruční pila
- hvězdicový šroubovák /klíč Torx 20;
- černá žáruvzdorná silikonová těsnicí hmota.
- Šablona pro výřez zadní stěny (pouze u recirkulace, je součástí balení)

9.4 Pokyny k montáži

9.4.1 Montážní rozestupy

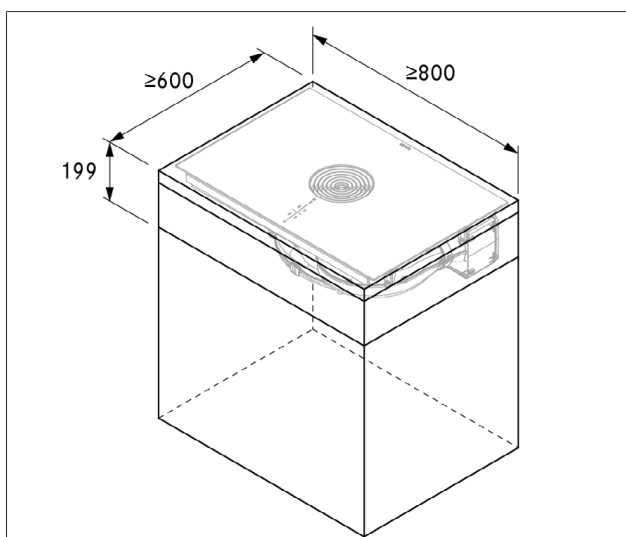
► Kolem výřezu v pracovní desce dodržujte požadovaný volný prostor.



obr. 9.3 Požadovaný volný prostor

- [1] Požadovaný volný prostor
[2] Výřez v pracovní desce

9.4.2 Minimální rozměry nábytku



obr. 9.4 Minimální rozměry nábytku – M Pure

9.4.3 Dispozice kuchyňského nábytku

- V oblasti výřezu pracovní desky se musí odstranit případné příčky nábytku.
- U tenkých pracovních desek je nutné zajistit na skříňce dostatečně pevné podložení.
- Zásuvky a police ve spodní skříňce musí být vyjímatelné.
- V závislosti na prostorových dispozicích je nutné zkrátit zásuvné díly spodní skříňky.

Pokud je naplánované vložené dno (ochrana kabelů), je nutné zohlednit následující:

- Kvůli možnosti provedení montážních prací musí být toto dno zesponu vyjímatelné.
- Aby byla zajištěna dostatečná ventilace varné desky, je nutné dodržet minimální vzdálenost 15 mm od spodní hrany varné desky.

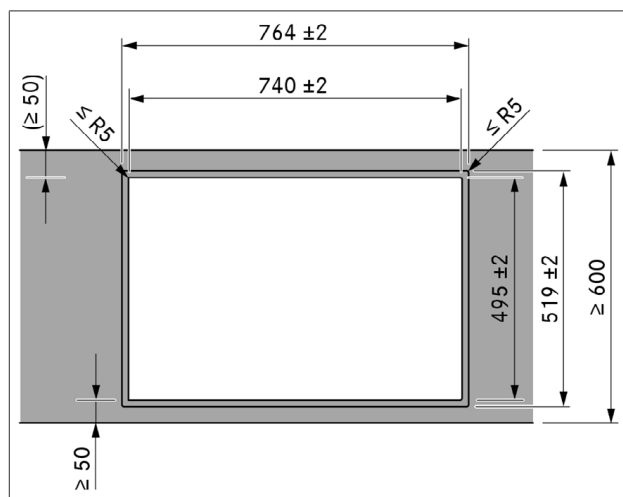
9.5 Výřez v pracovní desce

i Společnost BORA doporučuje minimální rozměr 50 mm od přední hrany pracovní desky až po výřez v pracovní desce.

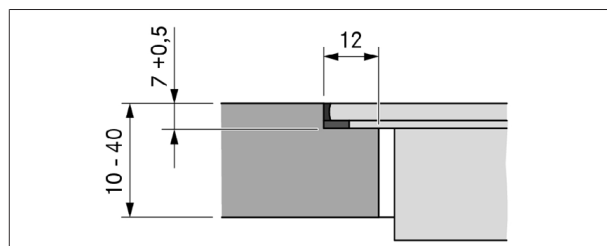
- Podle udaných rozměrů výřezu vyříznete v pracovní desce otvor.
- Zajistíte odborné utěsnění styčných ploch pracovní desky.
- Dodržujte pokyny výrobce pracovní desky.

9.5.1 Rozměry výřezu

Plošně zarovnaná montáž

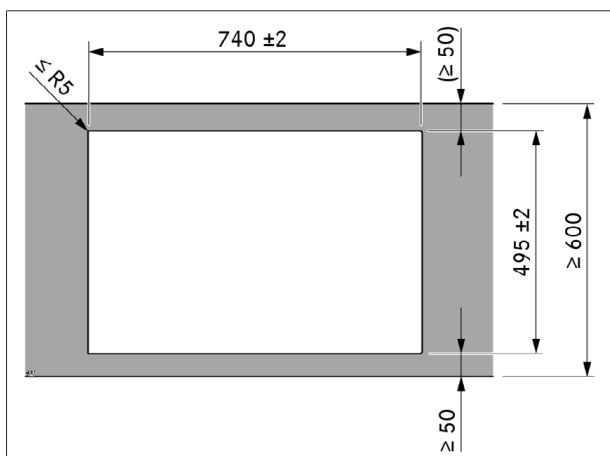


obr. 9.5 Rozměry výřezu pro plošně zarovnanou montáž

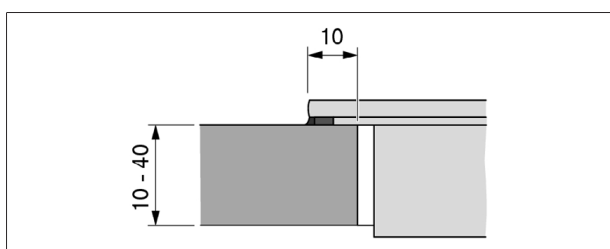


obr. 9.6 Rozměr drážky pro plošně zarovnanou montáž

Montáž na povrch



obr. 9.7 Rozměry výřezu pro montáž na povrch



obr. 9.8 Rozměry podkladu pro montáž na povrch

9.6 Montáž spotřebiče ve variantě s odtahem ven

- i** Při realizaci odtažového potrubí je nutné dodržovat státní a místní zákony a předpisy.
- i** Zajistěte dostatečný přívod vzduchu.
- i** Odtaž ven musí být veden vhodným odtažovým potrubím.
- i** Minimální průřez odtažových potrubí musí činit 176 mm^2 , což odpovídá kulatému potrubí o průměru 150 mm nebo systému odtažových potrubí BORA Ecotube.
- i** Zpravidla lze společně s vestavěným ventilátorem použít až 6metrové potrubí se šesti 90° koleny, 8metrové potrubí se čtyřmi 90° koleny nebo 10metrové potrubí se dvěma 90° koleny.
- i** Není kompatibilní s univerzálními ventilátory BORA.
- i** Pokyny k plánování instalace odtažového potrubí najdete v Příručce plánování BORA.

9.6.1 Příprava kuchyňského nábytku pro variantu s odvodem vzduchu

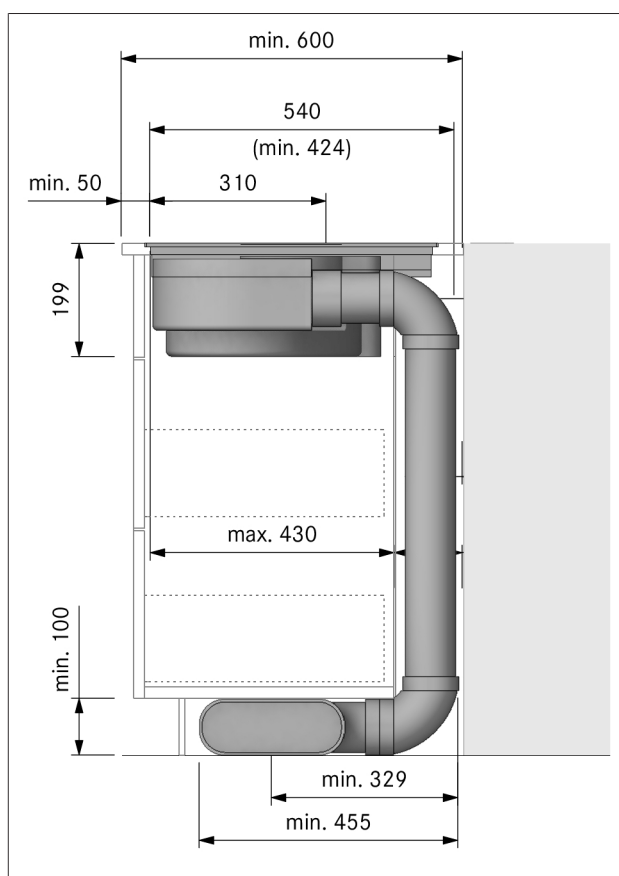
- Zadní stěna spodní skříňky musí být upravena pro odtažové potrubí.

- Mezi zadní stěnou skříňky a sousedním kusem nábytku nebo stěnou je nutné u odtažového potrubí dodržet minimální vzdálenost 120 mm.
- Pod varnou deskou nemusí být umístěno vložené dno.

Úprava zadní stěny nábytku

- Před montáží zkontrolujte, že spodní skříňka má požadované rozměry pro montáž spotřebiče a pro plánovaný systém odtažových potrubí.
- Polohu zadní stěny případně upravte podle požadovaných rozměrů montáže.

9.6.2 Montážní rozměry

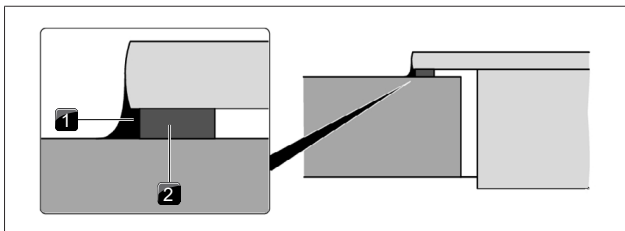


obr. 9.9 Rozměry montáže při odtahu ven, hloubka pracovní desky 600 mm

9.6.3 Příprava spotřebiče

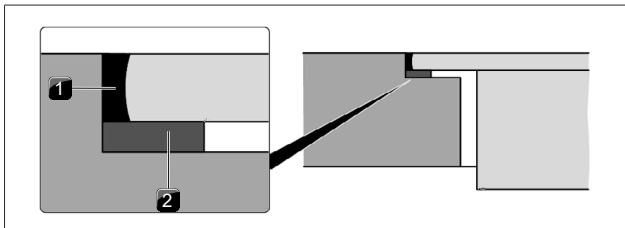
Instalace těsnicí pásky

- Při montáži na povrch nalepte přiloženou těsnicí pásku na spodní stranu varné desky zvenčí po obvodu.
- V případě plošně zarovnané montáže nalepte přiloženou těsnicí pásku na plochu varné desky ve výřezu pracovní desky, a to i pokud varnou desku utěsníte silikonovou těsnicí hmotou nebo podobným produktem.



obr. 9.10 Těsnící páska při montáži na povrch

- [1] černá žáruvzdorná silikonová těsnící hmota.
- [2] Těsnící páska



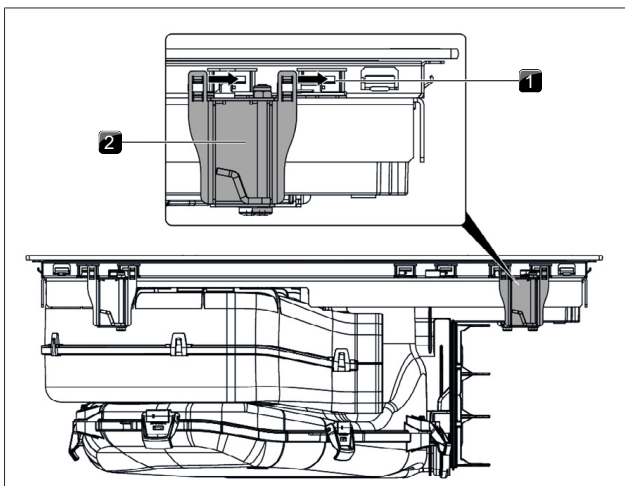
obr. 9.11 Těsnící páska při plošně zarovnané montáži

- [1] černá žáruvzdorná silikonová těsnící hmota.
- [2] Těsnící páska

Umístění montážních svorek

► Na každou stranu varné desky nasuňte až na doraz do připravených přídržných lamel dvě montážní svorky.

i Na každé straně varné desky je nutné namontovat 2 montážní svorky.

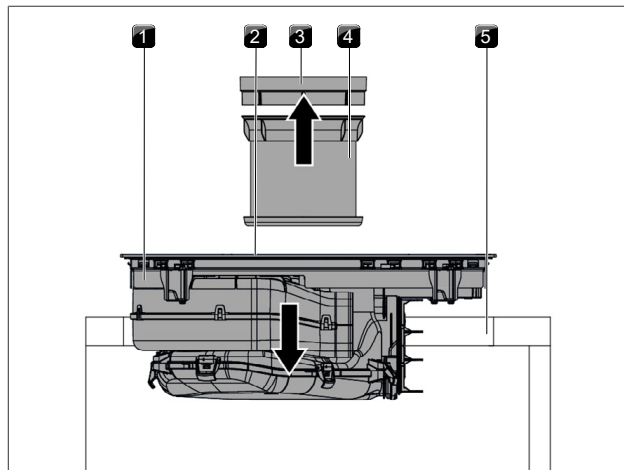


obr. 9.12 Umístění montážních svorek

- [1] Přídržné lamely
- [2] Upevňovací svorky

9.6.4 Nasazení varné desky

- Před nasazením vyjměte přívodní trysku a tukový filtr z nerezové oceli.
- Při montáži použijte otvor přívodní trysky k přidržení.
- Varnou desku položte přímo do výřezu v pracovní desce.
- Varnou desku usadte doprostřed výřezu v pracovní desce.
- Varnou desku přesně vyrovnejte.



obr. 9.13 Upevnění varné desky do středu

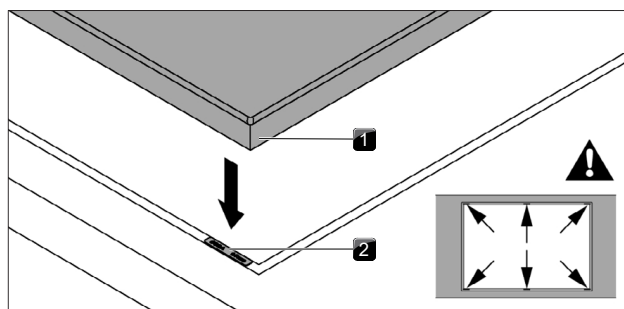
- [1] Varná deska
- [2] Otvor přívodní trysky
- [3] Přívodní tryska
- [4] Tukový filtr z nerezové oceli
- [5] Výřez v pracovní desce

i Dbejte na to, aby při montáži na povrch těsnící páska varné desky dobře přiléhala k pracovní desce.

i Dbejte na to, aby při plošně zarovnané montáži těsnící páska varné desky dobře přiléhala.

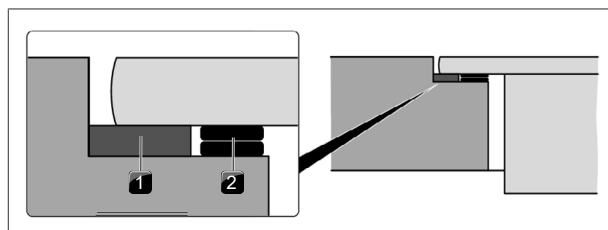
Podložky k nastavení výšky při plošně zarovnané montáži (volitelně)

- Podložky k nastavení výšky jsou samolepicí, aby při montáži nepadaly.
- V případě potřeby použijte podložky k nastavení výšky.
- Umístěte podložky k nastavení výšky vedle těsnící pásky.



obr. 9.14 Pozice podložek k nastavení výšky

- [1] Varná deska
- [2] Podložka k nastavení výšky

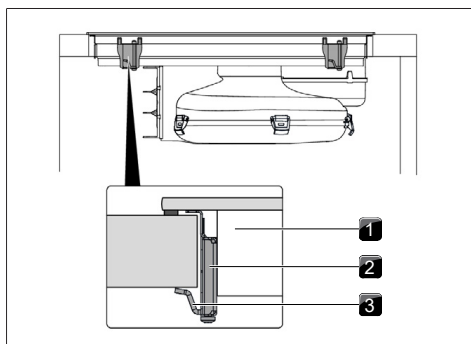


obr. 9.15 Podložky k nastavení výšky

- [1] Těsnicí páska
- [2] Podložka k nastavení výšky

9.6.5 Upevnění varné desky

- ▶ Varnou desku upevněte na pracovní desce pomocí úhelníku montážní svorky.
- ▶ Utahovací moment: max. 2,2 Nm.

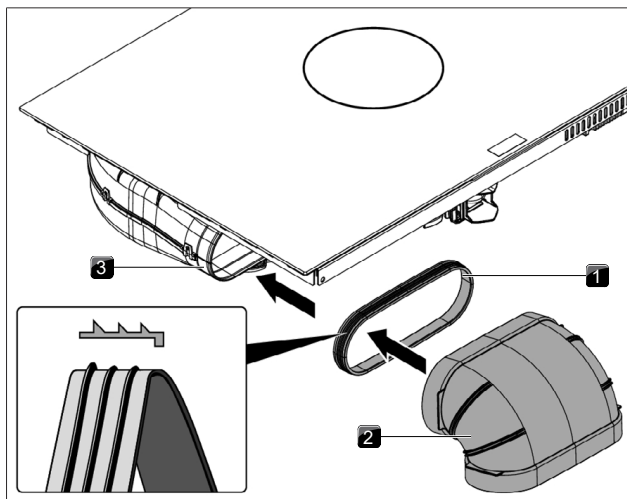


obr. 9.16 Upevnění varné desky do středu

- [1] Varná deska
- [2] Upevňovací svorka
- [3] Úhelník

9.6.6 Připojení spotřebiče k systému odtahových potrubí

- i** Systém odtahových potrubí nesmí být k spotřebiči namontován pod napětím a se zatížením.
- i** Při použití těsnění dbejte na to, aby v komprimovaném stavu vzduchotěsně uzavírala potrubní přípojku.
- ▶ Používejte pouze díly potrubí BORA Ecotube.
- ▶ Nepoužívejte flexibilní ani kloubové hadice.
- ▶ Těsnění natáhněte na otvor odtahu spotřebiče. Těsněním je přitom třeba lehce otáčet.
- ▶ Spojovací díl potrubí nasuňte hrdlem na otvor odtahu s těsněním.
- ▶ Dávejte pozor, aby se těsnění neposunulo.



obr. 9.17 Připojení systému odtahových potrubí

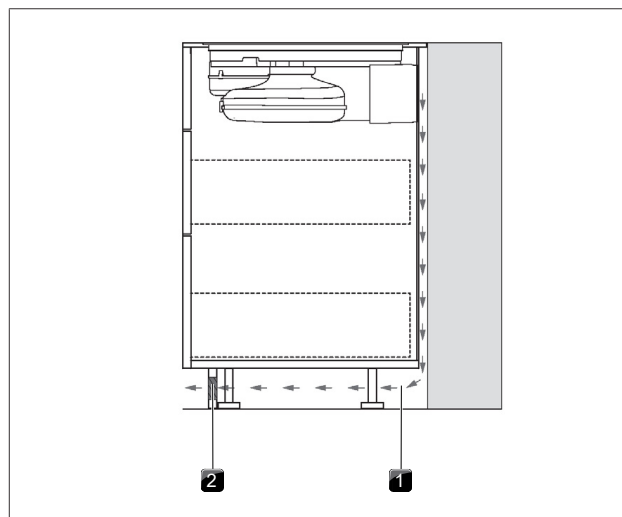
- [1] Těsnění
- [2] Díl potrubí
- [3] Otvor odtahu

9.7 Montáž spotřebiče u varianty s recirkulací

9.7.1 Přívod recirkulujícího vzduchu z kuchyňského nábytku

U systémů s recirkulací musí být v kuchyňském nábytku otvor na zpětné proudění vzduchu, aby mohl očištěný vzduch proudit z kuchyňského nábytku zpět do místnosti. Otvor na zpětné proudění vzduchu je možné vytvořit ze zkrácené soklové lišty. Také lze použít lamelový sokl s odpovídajícím minimálním průřezem otvorů.

- ▶ Zkraťte výšku soklových lišt nebo vytvořte v soklu odpovídající otvory.
- ▶ Průřez otvoru na zpětné proudění vzduchu musí činit $\geq 500 \text{ cm}^2$ na každý pro odsavač do varné desky.



obr. 9.18 Otvor na zpětné proudění vzduchu v oblasti soklu

- [1] Otvor na zpětné proudění vzduchu v soklové liště (celkový průřez otvoru $\geq 500 \text{ cm}^2$)
- [2] Recirkulující vzduch

9.7.2 Varianty montáže (A a B) pro spotřebiče s recirkulací

U spotřebičů s recirkulací jsou k dispozici 2 varianty montáže:

A: Spodní skříňka s průchozí zadní stěnou

Recirkulující vzduch je veden přípojkou v zadní stěně jednotky čističky vzduchu přímo za zadní stěnu skříňky. Pak se recirkulující vzduch dostane otvorem na zpětné proudění vzduchu zpět do místnosti.

Co to znamená pro montáž:

- Pod varnou deskou nemusí být umístěno vložené dno.
- Zadní stěna skříňky musí mít výřez.

B: Spodní skříňka s vloženým dnem pod varnou deskou

Recirkulující vzduch je vhnán do volného prostoru mezi pracovní deskou a vloženým dnem (bez přípojky v zadní stěně jednotky čističky vzduchu). Recirkulující vzduch se dostane otvorem zpětného proudění za zadní stěnou skříňky zase zpět do místnosti.

Co to znamená pro montáž:

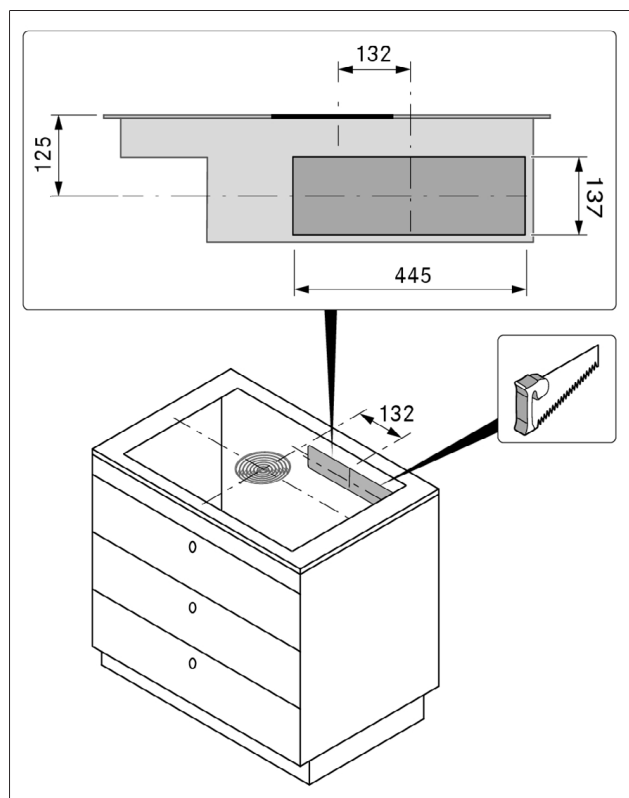
- Pod varnou deskou musí být umístěno vložené dno.
- Zadní stěna nemusí mít výřez.

9.7.3 Příprava kuchyňského nábytku pro variantu montáže A

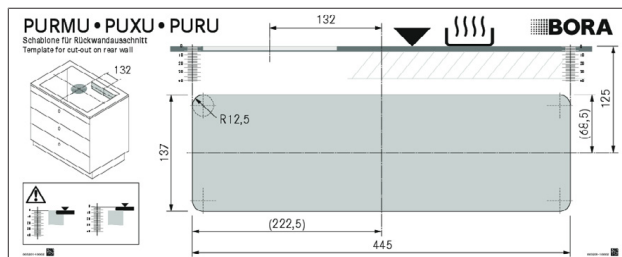
- Spodní skříňka musí mít průchozí zadní stěnu, aby recirkulující vzduch nebyl veden do přední části skříňky.
- V zadní stěně musí být vytvořen výřez.
- Mezi zadní stěnou skříňky a sousedním kusem nábytku nebo stěnou je nutné pro otvor zpětného proudění vzduchu dodržet minimální vzdálenost 25 mm.
- Pod varnou deskou nemusí být umístěno vložené dno.

Úprava zadní stěny nábytku

- ▶ Zadní stěnu přizpůsobte požadovaným montážním rozměrům.
- ▶ Zadní stěnu v případě potřeby posuňte.
- ▶ V případě potřeby zadní stěnu prodlužte do výšky, aby byl korpus vpředu zakrytý.



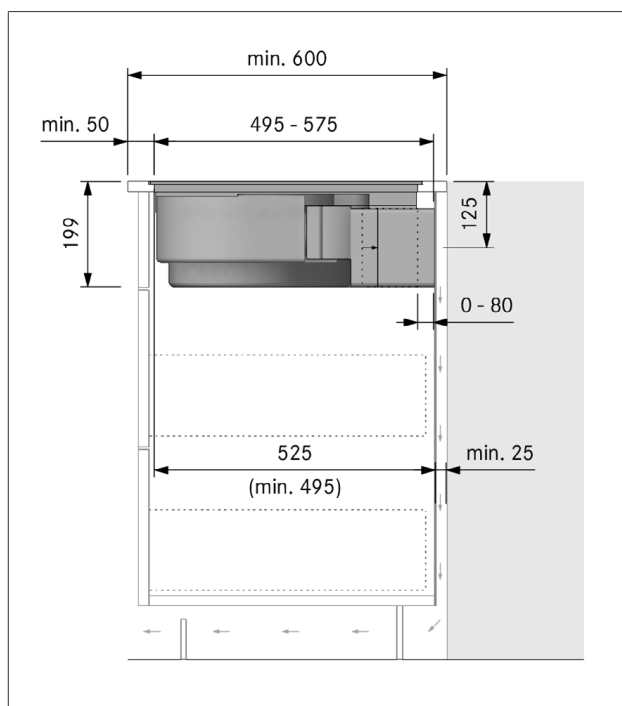
obr. 9.19 Výřez v zadní stěně



obr. 9.20 Šablona pro výřez zadní stěny

- ▶ Šablonu přiložte na zadní stěnu nábytku podle značek a údajů.
- ▶ Vyznačte výřez v zadní stěně.
- ▶ Vyřizněte otvor v zadní stěně.

i Při umísťování šablony je nutné zohlednit plošně zarovnanou montáž nebo montáž na povrch. 125 mm od horní hrany varné desky po střed výřezu.

9.7.4 Rozměry u varianty montáže A

obr. 9.21 Rozměry montáže u recirkulujícího vzduchu, varianta montáže A

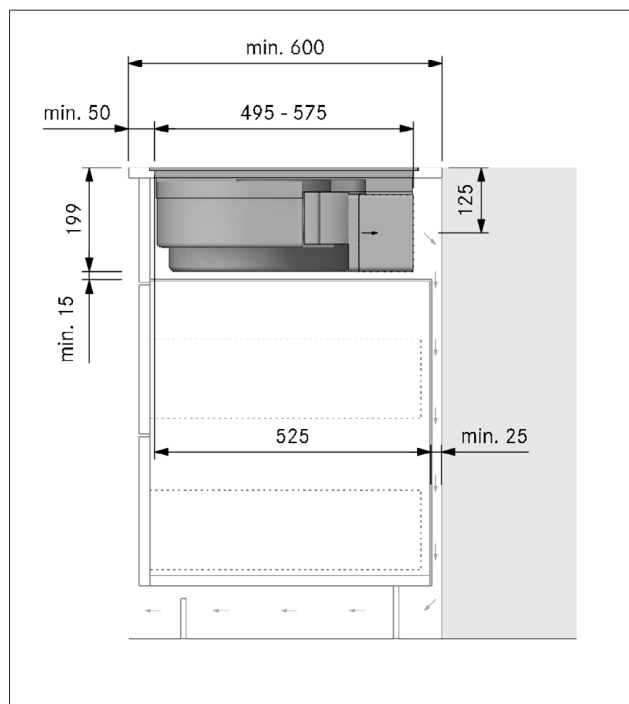
9.7.5 Příprava kuchyňského nábytku pro variantu montáže B

- Prostor pod varnou deskou musí být opatřen vloženým dnem.
- Zadní stěna skříňky musí plynule přecházet na vložené dno, aby recirkulující vzduch nebyl veden do přední části skříňky.
- Mezi zadní stěnou skříňky a sousedním kusem nábytku nebo stěnou je nutné pro otvor zpětného proudění vzduchu dodržet minimální vzdálenost 25 mm.

Úprava zadní stěny nábytku

- ▶ Zadní stěnu přizpůsobte požadovaným montážním rozměrům.
- ▶ V případě potřeby zadní stěnu přemístěte.
- ▶ Výšku zadní stěny u vloženého dna upravte tak, aby plynule navazovalo.

9.7.6 Rozměry u varianty montáže B

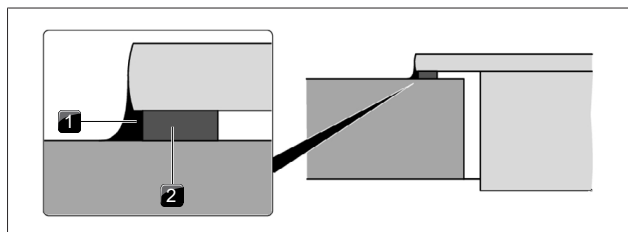


obr. 9.22 Rozměry montáže u varianty montáže B, hloubka pracovní desky 600 mm

9.7.7 Příprava spotřebiče

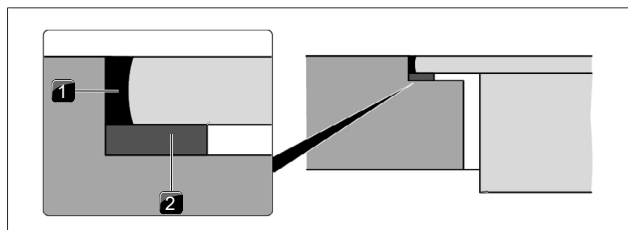
Instalace těsnicí pásky

- ▶ Při montáži na povrch nalepte přiloženou těsnicí pásku na spodní stranu varné desky zvenčí po obvodu.
- ▶ V případě plošně zarovnané montáže nalepte přiloženou těsnicí pásku na plochu varné desky ve výřezu pracovní desky, a to i pokud varnou desku utěsníte silikonovou těsnicí hmotou nebo podobným produktem.



obr. 9.23 Těsnicí páska při montáži na povrch

- [1] černá žáruvzdorná silikonová těsnicí hmota.
- [2] Těsnicí páska



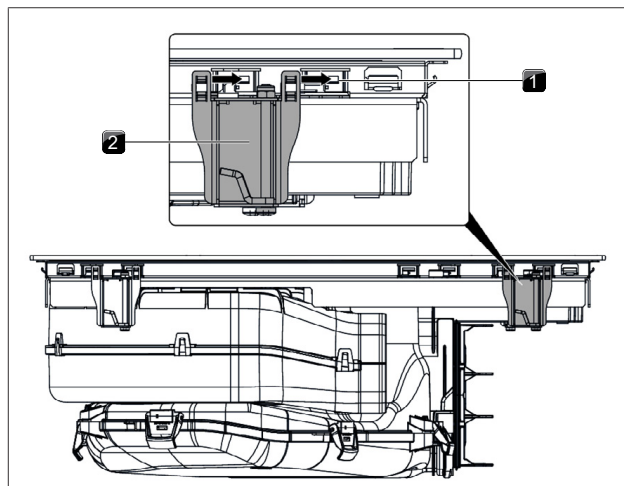
obr. 9.24 Těsnicí páska při plošně zarovnané montáži

- [1] černá žáruvzdorná silikonová těsnicí hmota.
- [2] Těsnicí páska

Umístění montážních svorek

- ▶ Na každou stranu varné desky nasuňte až na doraz do připravených přídržných lamel dvě montážní svorky.

- i** Na každé straně varné desky je nutné namontovat 2 montážní svorky.

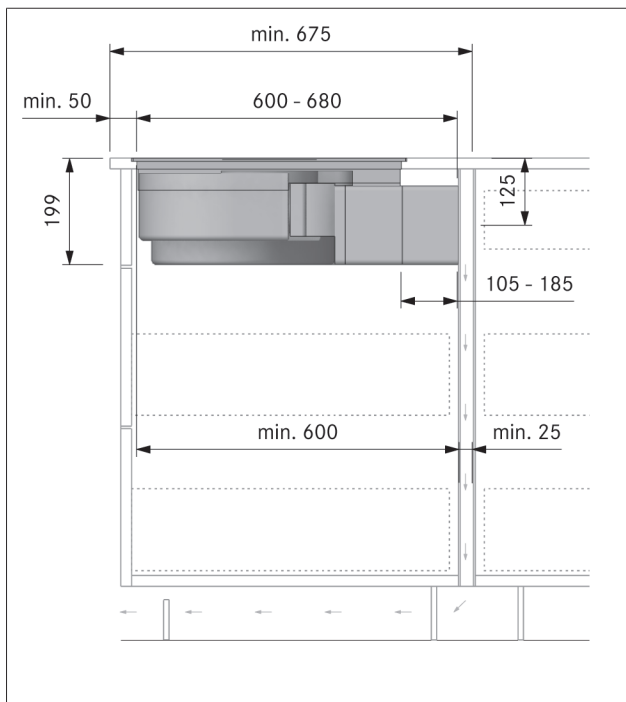


obr. 9.25 Umístění montážních svorek

- [1] Přídržné lamely
- [2] Upevňovací svorky

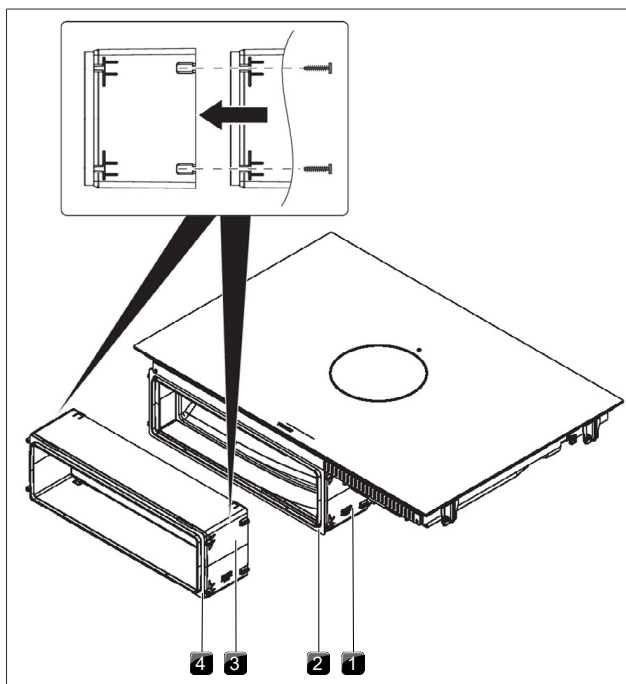
9.7.8 Nadstavení teleskopického výsuvu jednotky čističky vzduchu

U hloubky pracovní desky 675 mm a při variantě montáže A je nutné teleskopický výsuv jednotky čističky vzduchu nadstavit pomocí nástavce PULBTA z nabídky příslušenství.



obr. 9.26 Rozměry montáže u varianty montáže A, hloubka pracovní desky od 675 mm

i S teleskopickým výsuvem se potrubní přípojka umísťuje na zadní stěnu skříňky. Díky tomu je možné flexibilně přemostit vzdálenost mezi varnou deskou a zadní stěnou skříňky (max. 80 mm). V případě potřeby je možné teleskopický výsuv nastavit nástavcem PULBTA (v nabídce příslušenství), a prodloužit ho tak o dalších 105 mm.

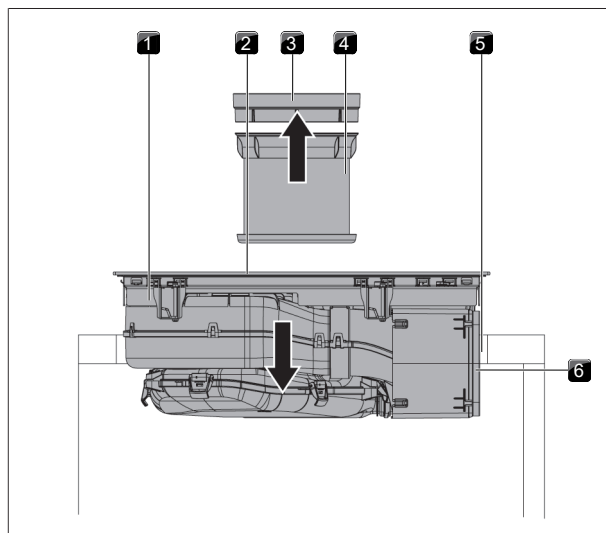


obr. 9.27 Nastavení teleskopického výsuvu

- [1] Jednotka čističky vzduchu s teleskopickým výsuvem
- [2] Lepicí páska teleskopického výsuvu
- [3] Nástavec teleskopického výsuvu PULBTA
- [4] Lepicí páska nástavce teleskopického výsuvu PULBTA

- ▶ Vpředu na teleskopickém výsuvu odstraňte ochrannou fólii z lepicí pásky.
- ▶ Nástavec PULBTA (dostupný jako příslušenství včetně montážních šroubů) namontujte na teleskopický výsuv.
- ▶ Vpředu na nástavci PULBTA odstraňte ochrannou fólii z lepicí pásky.

9.7.9 Vsazení varné desky s recirkulací



obr. 9.28 Upevnění varné desky do středu

- [1] Varná deska
- [2] Otvor přívodní trysky
- [3] Přívodní tryska
- [4] Tukový filtr z nerezové oceli
- [5] Výřez v pracovní desce
- [6] Lepicí páska

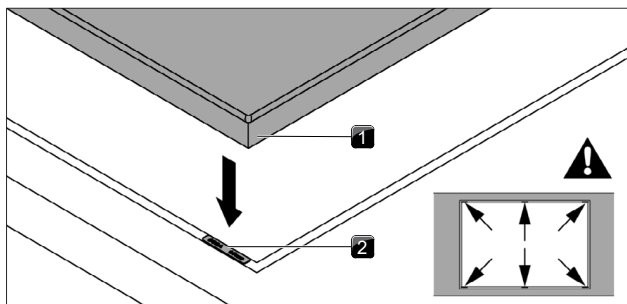
- ▶ Před nasazením vyjměte přívodní trysku a tukový filtr z nerezové oceli.
- ▶ Vpředu na teleskopickém výsuvu odstraňte ochrannou fólii z lepicí pásky.
- ▶ Při montáži použijte otvor přívodní trysky k přidržení.
- ▶ Varnou desku položte přímo do výřezu v pracovní desce.
- ▶ Varnou desku usadte doprostřed výřezu v pracovní desce.
- ▶ Varnou desku přesně vyrovnejte.

i Dbejte na to, aby při montáži na povrch těsnicí páska varné desky dobře přiléhala k pracovní desce.

i Dbejte na to, aby při plošné zarovnané montáži těsnicí páska varné desky dobře přiléhala.

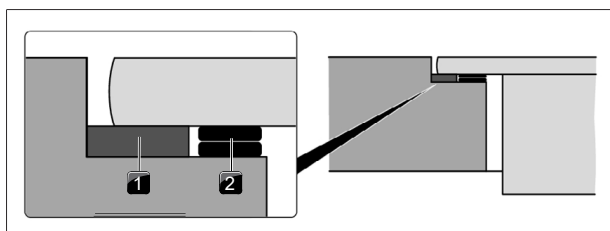
Podložky k nastavení výšky při plošné zarovnané montáži (volitelně)

- Podložky k nastavení výšky jsou samolepicí, aby při montáži nepadaly.
- ▶ V případě potřeby použijte podložky k nastavení výšky.
- ▶ Umístěte podložky k nastavení výšky vedle těsnicí pásky.



obr. 9.29 Pozice podložek k nastavení výšky

- [1] Varná deska
- [2] Podložka k nastavení výšky

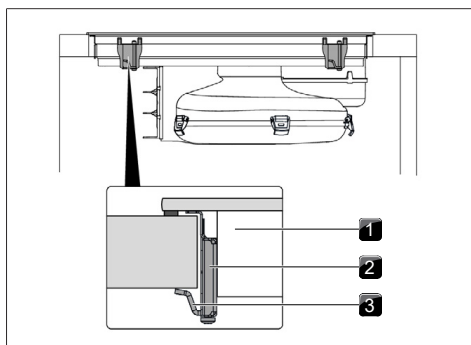


obr. 9.30 Podložky k nastavení výšky

- [1] Těsnicí páska
- [2] Podložka k nastavení výšky

9.7.10 Upevnění varné desky

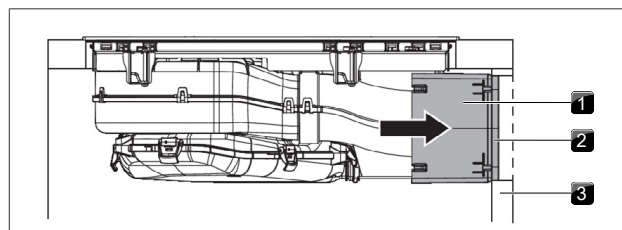
- ▶ Varnou desku upevněte na pracovní desce pomocí úhelníku montážní svorky.
- ▶ Utahovací moment: max. 2,2 Nm.



obr. 9.31 Upevnění varné desky do středu

- [1] Varná deska
- [2] Upevňovací svorka
- [3] Úhelník

9.7.11 Nachystání přípojky k zadní stěně u varianty montáže A



obr. 9.32 Přípojka k zadní stěně

- [1] Teleskopický výsuv
- [2] Lepící páska
- [3] Zadní stěna skříňky

- ▶ Teleskopický výsuv vysuňte až těsně k zadní stěně skříňky.
- S teleskopickým výsuvem je možné flexibilně překlenout vzdálenost k zadní stěně nábytku.
- ▶ Zkontrolujte, zda teleskopický výsuv přesně a těsně výřezem doléhá na zadní stěnu skříňky.
- ▶ Teleskopický výsuv upevněte pomocí lepící pásky na zadní stěnu skříňky.

9.7.12 Nasazení filtru s aktivním uhlím

- i** viz kap. Čištění a péče, „7.6 Výměna filtru s aktivním uhlím“

9.8 Elektrické připojení

- ▶ Dodržujte všechny bezpečnostní a výstražné pokyny (viz viz "2 Bezpečnost").

- i** Montáž, instalace a uvedení do provozu smí být prováděny pouze podle platných národních zákonů, předpisů a norem. Práce musí být prováděny kvalifikovaným odborným pracovníkem, který zná a dodržuje doplňkové předpisy místních poskytovatelů energií.

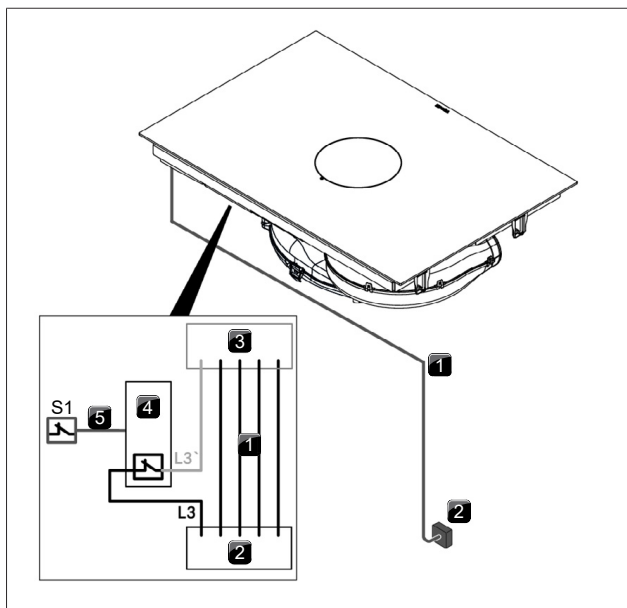
- i** Připojení prostřednictvím zástrčkových kontaktů (zásuvka Schuko) není přípustné.

- i** 1fázová přípojka Spotřebič splňuje požadavky normy IEC 6 1000-3-12.

- ▶ Před připojením varné desky vypněte hlavní vypínač / automatický jistič.
- ▶ Zabezpečte hlavní vypínač / automatický jistič proti neoprávněnému opětovnému zapnutí.
- ▶ Zkontrolujte, zda není přiváděno napětí.
- ▶ Varnou desku připojujte pouze pomocí pevné přípojky k napájecímu vedení typu H 05 VV-F s odpovídajícím minimálním průměrem.

Přípojka	Jističe	Minimální průřez
Trojfázová přípojka	3 × 16 A	2,5 mm ²
Dvoufázová přípojka	2 × 16 A	2,5 mm ²
Jednofázová přípojka	1 × 32 A	4 mm ²

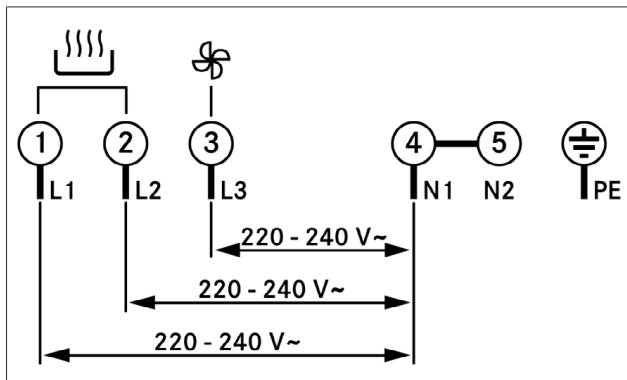
Tab. 9.2 Jištění a minimální průřez



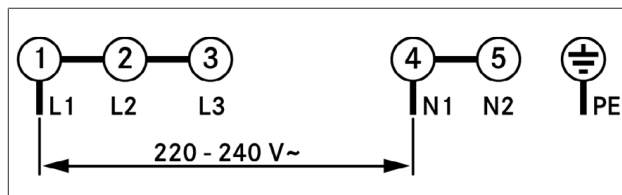
obr. 9.33 Schéma zapojení s externím spínacím kontaktem

- [1] Napájecí vedení varné desky s odsavačem varné desky
- [2] Napájení
- [3] Napájení varné desky s odsavačem varné desky
- [4] Spínací relé
- [5] Spojení S1 a spínacího relé
- [S1] Kontakt externího spínače

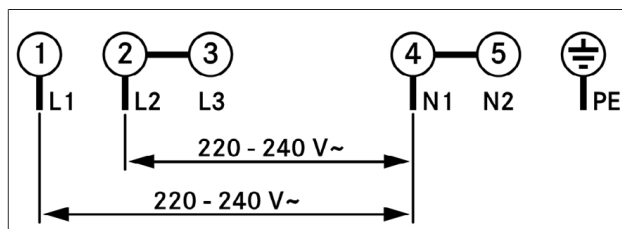
- ▶ Napájecí vedení zapojte podle příslušného schématu zapojení do síťové přípojky spotřebiče (viz obrázky na spodní straně spotřebiče).
- ▶ Pro jedno- nebo dvofázové zapojení připojte příslušné kontakty k můstku připojení (součástí balení).
- ▶ Připojovací kabel upevněte pomocí svorky k odlehčení tahu (součástí balení).
- ▶ Skříň napájení připojte ke krytu napájecího kabelu (součástí balení).
- ▶ Napájecí kabel položte podél upevňovacích ok pomocí kabelových svorek (součástí balení).
- ▶ Dbejte na to, aby kabel nebyl skřípnutý ani poškozený a aby se nemohl nedotýkat horkých ploch varné desky.
- ▶ Zkontrolujte, zda byla montáž provedena správně.



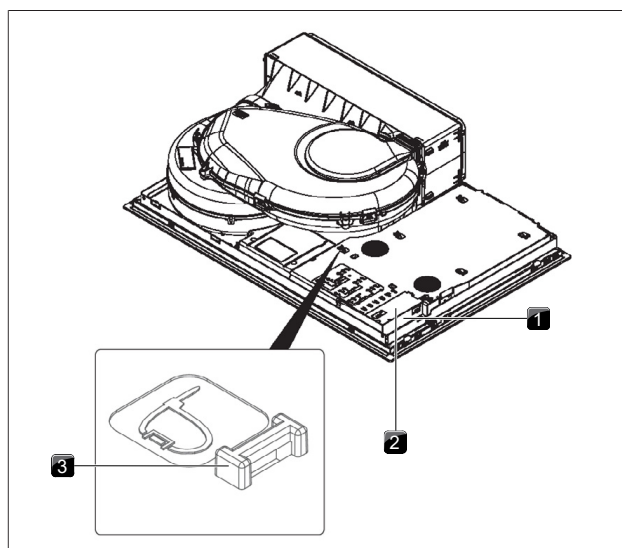
obr. 9.34 Schéma zapojení 3fázové přípojky



obr. 9.35 Schéma zapojení 1fázové přípojky



obr. 9.36 Schéma zapojení 2fázové přípojky



obr. 9.37 Elektrické přípojky varné desky

- [1] Napájení
- [2] Kryt napájecího kabelu
- [3] Upevňovací oka

9.9 První uvedení do provozu

- i** Před prvním uvedením do provozu je nutné prostřednictvím nabídky pro prodejce a servis provést základní nastavení (základní konfiguraci).

9.9.1 Nabídka pro prodejce a servis




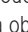
- i** Do 2 minut po zapojení spotřebiče do sítě je možné zobrazit nabídku pro prodejce a servis.
- i** Při zavření příslušné položky nabídky systém příslušná nastavení uloží a použije.
- i** Dále najdete vysvětlivky k ovládání nabídky a popis nejdůležitějších položek nabídky.

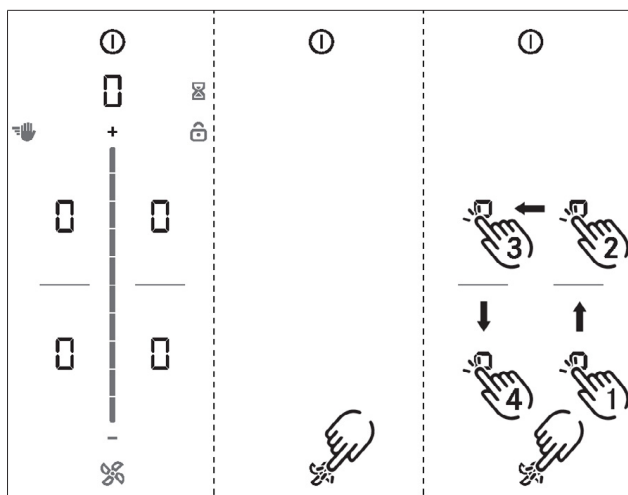
Přehled nabídky pro prodejce a servis

Položka nabídky / označení / oblast výběru	Výrobní nastavení
B Systém odsavače (odtah ven / recirkulace)	Recirkulace
C Management spotřeby	☐
D Ukázkový režim	Vypnuto

Tab. 9.3 Přehled nabídek

Otevření nabídky pro prodejce a servis

- ▶ Spotřebič zapojte do sítě.
- Zobrazí se standardní zobrazení a po dobu 2 minut bude blikat symbol ventilátoru.
- ▶ Podržte tlačítko ventilátoru .
- Zobrazí se 4 oblasti zadávání .
- ▶ Podržte stisknuté tlačítko ventilátoru  a současně v předepsaném pořadí postupně klepejte na oblasti zadávání .
- Zobrazí se položka nabídky B.



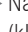


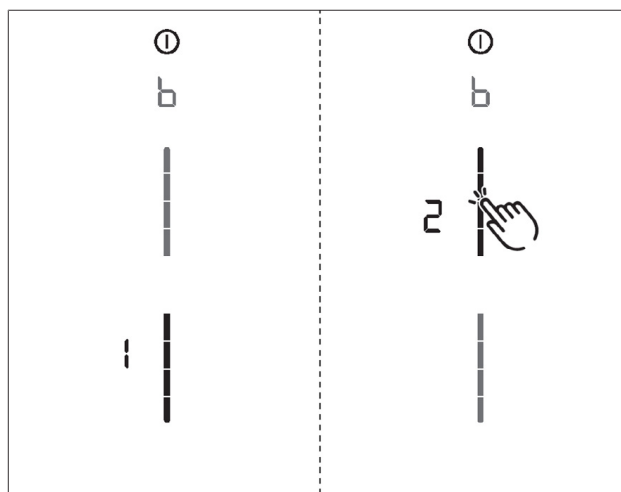
obr. 9.38 Zobrazení nabídky pro prodejce a servis

9.9.2 Položka nabídky B: Konfigurace systému odsávání

Je nutné nakonfigurovat systém odsavače.

Zvolit lze jeden ze dvou provozních režimů:

- Provozní režim : systém recirkulace (výrobní nastavení)
- Provozní režim : systém odtahu ven
- ▶ Zvolte odpovídající provozní režim (klepněte na příslušný segment posuvníku).
- ▶ Nastavení potvrdíte a uložíte přechodem na další položku nabídky (klepnutím na multifunkční displej či indikátor .



obr. 9.39 Zobrazení položky nabídky B: Konfigurace systému odsavače

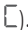
9.9.3 Položka nabídky C: Management spotřeby


Není-li u instalace k dispozici potřebný elektrický výkon, celkový výkon spotřebiče je možné snížit.

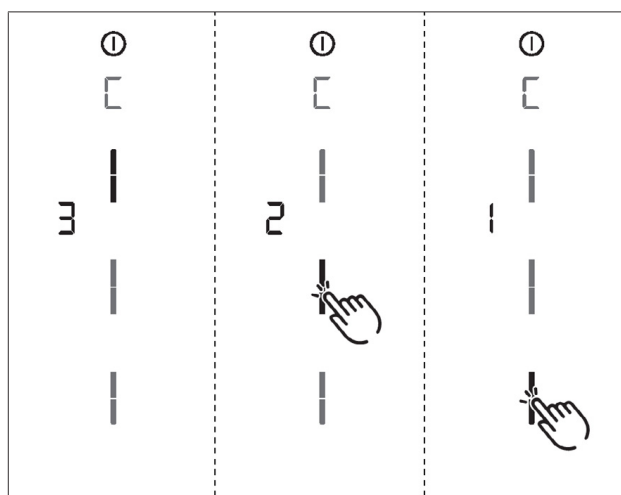
K dispozici jsou tři provozní režimy:

Management spotřeby	Přípojka	Příkon max.	Jističe
C3	trojfázové	7600 W	3 × 16 A
C3	dvoufázové	7600 W	2 × 16 A
C3	jednofázové	7600 W	1 × 32 A
C2	jednofázové	4 400 W	1 × 20 A
C1	jednofázové	3600 W	1 × 16 A

Tab. 9.4 Management spotřeby

- ▶ Zvolte odpovídající provozní režim (klepněte na příslušný segment posuvníku).
- ▶ Nastavení potvrdíte a uložíte přechodem na další položku nabídky (klepnutím na multifunkční displej či indikátor .




 Omezení výkonu varných zón, které zařízení provede automaticky, jsou přizpůsobena nastavenému celkovému výkonu.



obr. 9.40 Zobrazení položky nabídky C: Management spotřeby

9.9.4 Položka nabídky D: Ukázkový režim

Spotřebič lze uvést do demo režimu, ve kterém jsou k dispozici všechny funkce ovládání, funkce ohřevu varných desek je však deaktivována.

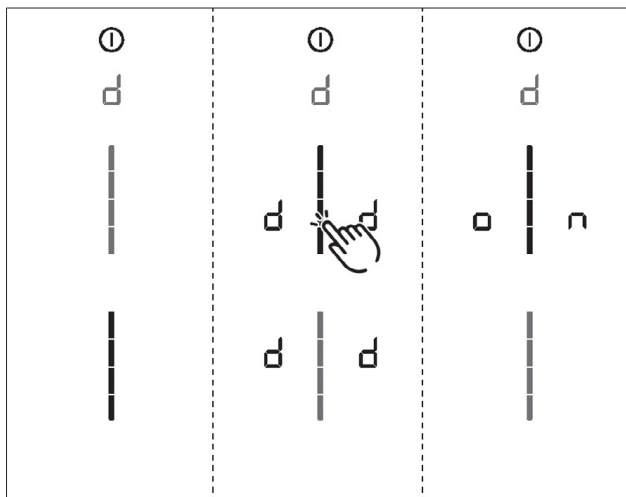
- ▶ Klepněte na horní část posuvníku.
- U všech varných zón se na sekundu zobrazí symbol demo režimu  .
- Zobrazí se symbol .
- ▶ Nastavení potvrdíte a uložíte přechodem na další položku nabídky (klepnutím na multifunkční displej či indikátor .

Zavření nabídky pro prodejce a servis

Byla provedena konfigurace všech položek nabídky:

- ▶ Podržte tlačítko multifunkčního displeje.
- ▶ Zobrazí se standardní zobrazení.

 V demo režimu je deaktivovaná funkce rozpoznání hrnce.



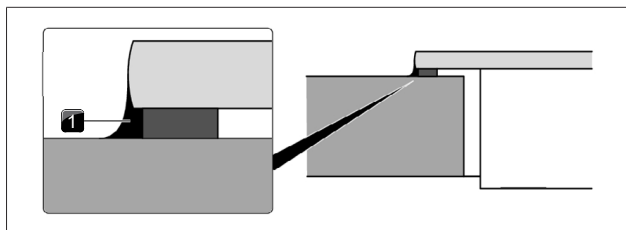
obr. 9.41 Zobrazení položky nabídky D: Ukázkový režim

9.9.5 Kontrola funkčnosti

- ▶ U všech spotřebičů proveďte důkladnou kontrolu funkčnosti.
- ▶ U chybových hlášení postupujte podle kapitoly „Odstraňování poruch“.

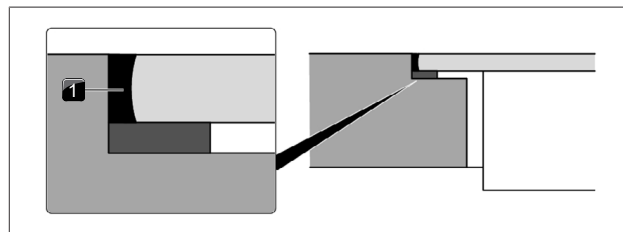
9.10 Zapravení spár spotřebiče

- ▶ Po ukončení všech montážních prací vyplňte spáry u spotřebiče černou žáruvzdornou silikonovou těsnicí hmotou.
- ▶ Dbejte na to, aby se silikonová těsnicí hmota nedostala pod spotřebič.



obr. 9.42 Silikonová těsnicí hmota při montáži na povrch

[1] Černá žáruvzdorná silikonová těsnicí hmota



obr. 9.43 Silikonová těsnicí hmota při plošně zarovnané montáži

[1] Černá žáruvzdorná silikonová těsnicí hmota

9.11 Předání uživateli

Po dokončení montáže:

- ▶ Vysvětlete uživateli základní funkce.
- ▶ Informujte uživatele o všech bezpečnostních aspektech ovládání a manipulace.
- ▶ Předajte uživateli příslušenství a návod k použití a k montáži. Ten je musí bezpečně uschovat.

10 Vyřazení z provozu, demontáž a likvidace

- ▶ Dodržujte všechny bezpečnostní a výstražné pokyny (viz viz "2 Bezpečnost").
- ▶ Dodržujte příložené pokyny od výrobce.

10.1 Vyřazení z provozu

Pod pojmem vyřazení z provozu se rozumí konečné vyřazení z provozu a demontáž. Po vyřazení z provozu může být spotřebič následně namontován do jiné kuchyňské linky, soukromě prodán nebo zlikvidován.

i Odinstalaci a odpojení elektrické přípojky smí provádět pouze kvalifikovaný odborný pracovník.

- ▶ Před vyřazením z provozu spotřebič vypněte (viz Návod k použití).
- ▶ Odpojte spotřebič od elektrické přípojky.

10.2 Demontáž

Spotřebič musí být přístupný k demontáži a odpojený od napájení.

- ▶ Odstraňte silikonová těsnění.
- ▶ Vyměňte spotřebič směrem nahoru z pracovní desky.
- ▶ Odstraňte ostatní příslušenství.
- ▶ Starý spotřebič a znečištěné příslušenství zlikvidujte v souladu s pokyny popsány v kapitole „Ekologická likvidace“.

10.3 Ekologická likvidace

10.3.1 Likvidace přepravních obalů

i Obal chrání spotřebič před poškozením při přepravě. Obalový materiál volíme s ohledem na aspekty ekologie a techniky likvidace, a proto jsou recyklovatelné.

Recyklací obalu šetříte suroviny a snižujete množství odpadu. Obaly můžete odevzdat u svého autorizovaného prodejce.

- ▶ Obal odevzdejte u svého autorizovaného prodejce nebo
- ▶ obal řádně zlikvidujte v souladu s místními předpisy.

10.3.2 Likvidace příslušenství

Nepotřebné nebo použité díly příslušenství (filtr s aktivním uhlím, ...) řádně zlikvidujte v souladu s místními předpisy.

10.3.3 Likvidace starého spotřebiče



Elektrické spotřebiče s touto značkou nepatří po skončení životnosti do komunálního odpadu. Odevzdejte je proto k recyklaci do sběrného ekodvora. Příslušné informace získáte na městském nebo obecním úřadě.



Staré elektrické a elektronické spotřebiče ještě často obsahují cenný materiál. Obsahují však také škodlivé látky, které byly nezbytné k jejich fungování a bezpečnosti. Při nesprávné manipulaci či v komunálním odpadu mohou tyto škodlivé látky ohrozit zdraví lidí nebo životní prostředí.

- ▶ Starý spotřebič nepatří do komunálního odpadu!
- ▶ Starý spotřebič odevzdejte do místního sběrného dvora za účelem recyklace elektrických a elektronických součástí a dalšího materiálu.

11 Záruka, technický servis, náhradní díly, příslušenství

► Dodržujte všechny bezpečnostní a výstražné pokyny (viz viz "2 Bezpečnost").

11.1 Záruka výrobce poskytovaná společností BORA

BORA přebírá za své produkty dvouletou záruku výrobce vůči koncovým zákazníkům. Tato záruka je koncovým zákazníkům poskytována nad rámec zákonných nároků na odstranění výrobních vad uplatnitelných vůči prodejci našich produktů.

Záruky výrobce platí pro zde uvedené produkty BORA které byly prodány autorizovanými prodejci BORA nebo vyškolenými prodejci, BORA a instalovány v rámci Evropské unie (kromě zámořských území), Švýcarska, Lichtenštejnska, Ukrajiny, Ruska, Norska, Srbska, Izraele, Velké Británie, Islandu, Indie, Austrálie a Nového Zélandu, s výjimkou produktů BORA označených jako univerzální zboží nebo příslušenství:

- Varné desky
- Systémy odsavače
- Ventilátor

Předáním produktu BORA koncovému zákazníkovi začíná záruka výrobce a platí po dobu 2 let. Registraci na stránkách www.mybora.com lze záruku výrobce prodloužit na 3 roky.

Záruka výrobce předpokládá, že byla provedena odborná (podle v daný okamžik aktuálních postupů uvedených BORA v příručce plánování a návodu k použití) montáž BORA produktu autorizovaným BORA prodejcem. Koncový zákazník se při používání řídil pokyny a informacemi obsaženými v návodu k použití.

Při uplatnění záručního nároku vyplývajícího ze záruky výrobce musí být vada předvedena přímo před zástupcem společnosti BORA a musí být předložen nákupní doklad. Volitelně lze nákup prokázat prostřednictvím registrace na stránkách www.mybora.com. BORA zaručuje, že všechny produkty BORA jsou bez vad materiálu a zpracování. Závada musí existovat již v okamžiku předání produktu koncovému zákazníkovi. Uplatněním záruky se záruční doba nepřerušuje ani nezačíná od začátku.

BORA odstraní vadu produktu BORA podle svého uvážení prostřednictvím opravy nebo výměny. Veškeré náklady na odstranění vad, které spadají pod záruku výrobce, nese BORA.

Záruka výrobce poskytovaná společností BORA se výslovně nevztahuje na tyto situace:

- produkty BORA, které nebyly zakoupeny od autorizovaného prodejce produktů BORA nebo od prodejců školených společností BORA;
- poškození, která vznikla následkem nedodržení návodu k obsluze (týká se také péče a čištění produktů). Tyto případy jsou brány jako použití v rozporu s účelem.
- poškození, která vznikla běžným opotřebením (například stopy po používání na varné desce);
- poškození, která vznikla vnějšími vlivy (například poškození při přepravě, vniknutí kondenzované vody, poškození vlivem přírodních vlivů – např. zasažení bleskem);
- Poškození v důsledku opravy či pokusu o opravu, které neprovedla společnost BORA ani BORA Kurzform.
- poškození sklokeramického povrchu;
- poškození v důsledku kolísání elektrického napětí;

- následné škody nebo nároky na náhradu škody překračující rámec závady;
- poškození plastových dílů.

Zákonné nároky, zejména zákonný nárok na odstranění vad nebo záruka na produkt, nejsou zárukou omezeny a lze je bezplatně uplatňovat.

Není-li vada kryta zárukou výrobce, můžete se obrátit na technický servis BORA Kurzform.

Takto vzniklé náklady však společnost BORA BORA nehradí.

Na tyto záruční podmínky se uplatňuje právo Spolkové republiky Německo.

Kontakt na nás:

BORA Vertriebs GmbH & Co KG Innstraße 1, 6342 Niederdorf, Rakousko

- Telefon: +800 7890 0987

Pondělí až čtvrtek 08:00–18:00 a pátek 08:00–17:00

- E-mail: info@bora.com

11.1.1 Prodloužení záruky

Při registraci na stránkách www.bora.com/registration lze záruku prodloužit.

11.2 Servis

Servis BORA:

Viz zadní strana návodu k použití a k montáži.



► V případě poruchy, kterou sami nedokážete odstranit, se obraťte na BORA odborného prodejce produktů nebo Servisní tým BORA Kurzform.

Pracovníci Servisní tým BORA budou potřebovat typové označení a výrobní číslo (číslo FD) vašeho spotřebiče.

Oba tyto údaje najdete na typovém štítku na záručním listu a také na spodní straně spotřebiče.

11.3 Náhradní díly

► Při opravách používejte pouze originální náhradní díly.

► Opravy smí provádět pouze servisní tým BORA.

i Náhradní díly můžete objednat u svého prodejce produktů BORA a prostřednictvím online servisu BORA na adrese www.bora.com/service nebo na uvedeném telefonním čísle servisu.

11.4 Příslušenství

Příslušenství	PURMA	PURMU
Filtr s aktivním uhlím PUAKF		✓
Tukový filtr z nerezové oceli PUEF	✓	✓
Přívodní tryska černá PUED	✓	✓
Přívodní tryska barva greige PUEDG	✓	✓
Přívodní tryska červená PUEDR	✓	✓

Příslušenství	PURMA	PURMU
Přívodní tryska nefritově zelená PUEDJ	✓	✓
Přívodní tryska oranžová PUEDO	✓	✓
Přívodní tryska modrá PUEDB	✓	✓
Lišty BORA USL515	✓	✓
Boční lišty All Black USL515AB	✓	✓
Rám varné desky BKR760	✓	✓
Škrabka na sklokeramickou desku UGS	✓	✓
Okenní kontaktní spínač UFKS	✓	
Jednotka čističky vzduchu PULB (pro přestavbu z odtahu ven na recirkulaci)	✓	
Grilovací pánev na celoplošnou indukci KWGPFI	✓	✓

Tab. 11.1 Příslušenství M Pure

12 Informačné listy produktu

12.1 Informační list PURMA – odsavač

Informace o produktu dle nařízení v přenesené pravomoci (EU) č. 65/2014 a nařízení (EU) č. 66/2014.

Výrobce	BORA		
Charakteristika modelu	PURMA		
	Symbol	Hodnota	Jednotka
Spotřeba energie			
Roční spotřeba energie	AEC_{hood}	34,1	kWh/a
Třída energetické účinnosti	-	A+	-
Index energetické účinnosti	EEl_{hood}	42,9	-
Přepřevaný objem			
Účinnost proudění tekutin	FDE_{hood}	32,9	-
Třída účinnosti proudění tekutin	-	A	-
Průtok vzduchu při minimální rychlosti v běžném provozu	-	187	m ³ /h
Průtok vzduchu při maximální rychlosti v běžném provozu	-	565	m ³ /h
Průtok vzduchu v režimu na rychlý nebo intenzivní chod (zesílená úroveň výkonu)	-	620	m ³ /h
Maximální průtok vzduchu	Q_{max}	635,6	m ³ /h
Měřený objem vzduchu v bodě nejvyšší účinnosti	Q_{BEP}	290,0	m ³ /h
Měřený tlak vzduchu v bodě nejvyšší účinnosti	P_{BEP}	476	Pa
Naměřený elektrický příkon v bodě nejvyšší účinnosti	W_{BEP}	116,7	W
Koeficient zvýšení času	f	0,8	-
Osvětlení			
Účinnost osvětlení	LE_{hood}	*	lx/W
Třída účinnosti osvětlení	-	*	-
Jmenovitý výkon systému osvětlení	W_l	*	W
Průměrná intenzita systému osvětlení na varné ploše	E_{middle}	*	lx
Odlučování tuků			
Účinnost filtrace tuku	GFE_{hood}	96,3	%
Třída účinnosti filtrace tuku	-	A	-
Emise hluku šířeného vzduchem			
Hodnota akustického výkonu při minimální dostupné rychlosti v běžném provozu	I_{WA}	42	dB re 1 pW
Hodnota akustického výkonu při maximální dostupné rychlosti v běžném provozu	I_{WA}	67	dB re 1 pW
Hodnota akustického výkonu v režimu na rychlý nebo intenzivní chod (zesílená úroveň výkonu)	I_{WA}	69	dB re 1 pW
Hodnota akustického tlaku při minimální dostupné rychlosti v běžném provozu**	I_{pA}	29	dB re 20 μPa
Hodnota akustického tlaku při maximální dostupné rychlosti v běžném provozu**	I_{pA}	54	dB re 20 μPa
Hladina akustického tlaku v režimu na rychlý nebo intenzivní chod (zesílená úroveň výkonu)**	I_{pA}	56	dB re 20 μPa
Příkon			
Příkon ve vypnutém stavu	P_o	0,18	W
Příkon v zapnutém stavu	P_s	*	W

Tab. 12.1 Informační list odsavače

* Nevztahuje se na tento spotřebič.

** Nepovinný údaj

12.2 Informační list M Pure – varná deska

Informace o produktu dle nařízení (EU) č. 66/2014.

Výrobce	BORA		
Charakteristika modelu	PURMA/PURMU		
Typ varné desky	Sklokeramická varná deska		
Počet varných zón/ploch	4		
Technologie ohřevu	Indukční varné zóny		
	Symbol	Hodnota	Jednotka
Velikost využitelného povrchu			
Levá přední varná zóna	∅	21,0	cm
Levá zadní varná zóna	∅	17,5	cm
Pravá přední varná plocha	d × š	23,0 × 23,0	cm
Pravá zadní varná plocha	d × š	23,0 × 23,0	cm
Spotřeba energie			
Levá přední varná zóna	EC _{electric cooking}	168,9	Wh/kg
Levá zadní varná zóna	EC _{electric cooking}	182,1	Wh/kg
Pravá přední varná plocha	EC _{electric cooking}	189,7	Wh/kg
Pravá zadní varná plocha	EC _{electric cooking}	182,7	Wh/kg
Přemostěné varné plochy vpravo	EC _{electric cooking}	178,0	Wh/kg
Spotřeba energie varné desky	EC _{electric hob}	180,3	Wh/kg

Tab. 12.2 Informační list varné desky

Návod k obsluze a montáži:

Originál

Překlad

Výrobce: BORA Vertriebs GmbH & Co KG

Kopírování či rozmnožování tohoto dokumentu a zhodnocování a zprostředkovávání jeho obsahu bez výslovného souhlasu nejsou povoleny. Tento návod k obsluze a montážní návod byl sestavován s největší pečlivostí. Přesto se může stát, že v něm nejsou zohledněny dodatečně provedené technické změny, případně že nebyl upraven odpovídající obsah. Prosíme o případné prominutí. Aktuální verzi si můžete vyžádat od servisního týmu BORA. Práva tiskových chyb a omylů vyhrazena.

© BORA Vertriebs GmbH & Co KG

Všechna práva vyhrazena.

D

BORA Lüftungstechnik GmbH

Rosenheimer Str. 33
83064 Raubling
Deutschland
T +49 (0) 8035 / 9840-0
F +49 (0) 8035 / 9840-300
support@bora.com
bora.com

A

BORA Vertriebs GmbH & Co KG

Innstraße 1
6342 Niederndorf
Österreich
T +43 (0) 5373 / 62250-0
F +43 (0) 5373 / 62250-90
support@bora.com
bora.com

INT

BORA Holding GmbH

Innstraße 1
6342 Niederndorf
Austria
T +43 (0) 5373 / 62250-0
F +43 (0) 5373 / 62250-90
support@bora.com
bora.com

AU NZ

BORA APAC Pty Ltd

100 Victoria Road
Drummoyn NSW 2047
Australia
T +61 2 9719 2350
F +61 2 8076 3514
info@boraapac.com.au
bora-australia.com.au

