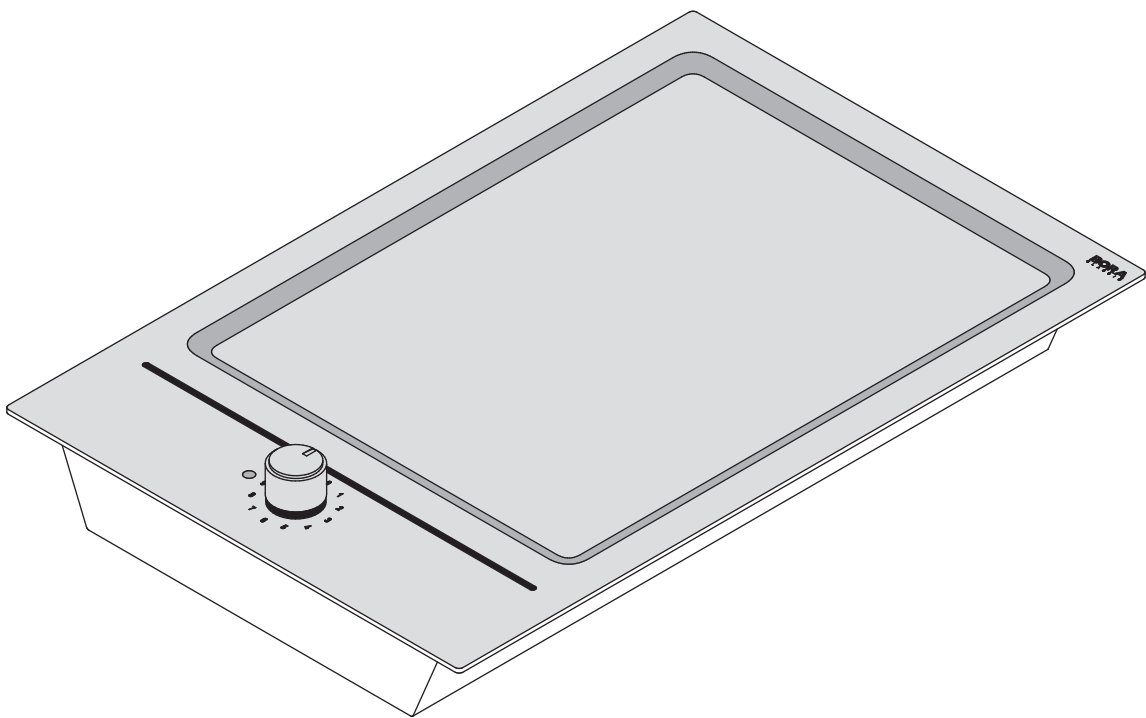


CZ Návod k použití a k montáži CT1

Tepan – gril z nerez oceli



CT1UMCZ-001

Návod k použití a k montáži:

originál

překlad

Výrobce

BORA Lüftungstechnik GmbH
Rosenheimer Straße 33
83064 Raubling
Německo

Kontakt

Telefon: +49 (0) 8035 / 907-240
Fax: +49 (0) 8035 / 907-249
info@bora.com
www.bora.com

Šíření a kopírování tohoto dokumentu, používání a předávání jeho obsahu není povoleno bez výslovného písemného souhlasu.

© BORA Lüftungstechnik GmbH, 2016

Všechna práva vyhrazena.

Obsah

1	Všeobecné informace	4
2	Bezpečnost	6
2.1	Všeobecné bezpečnostní pokyny	6
2.2	Bezpečnostní upozornění k ovládání	7
2.3	Bezpečnostní pokyny pro montáž.....	8
2.4	Bezpečnostní pokyny pro demontáž a odstranění	9
2.5	Bezpečnostní upozornění k náhradním dílům.....	9
2.6	Použití v souladu s určeným účelem	9
3	Technické údaje	10
4	Popis přístroje	11
4.1	Uspořádání	11
4.2	Ovládací panel a princip ovládání.....	11
4.2.1	Ovládání:	11
4.3	Funkční princip.....	11
4.3.1	Výkonové stupně.....	11
5	Montáž	12
5.1	Kontrola rozsahu dodávky	12
5.2	Nástroje a pomůcky	12
5.3	Pokyny k montáži	12
5.3.1	Bezpečnostní vzdálenosti	12
5.4	Rozměry výřezu	12
5.5	Montáž varné desky	14
5.6	Připojení proudu.....	15
5.7	Předání uživateli	15
6	Ovládání	16
6.1	První uvedení do provozu	16
6.2	Zapnutí/vypnutí varné zóny	16
6.3	Výkonové stupně.....	16
6.3.1	Nastavení výkonového stupně.....	16
7	Čištění a péče	17
7.1	Čisticí prostředky	17
7.2	Péče o varnou desku.....	17
7.3	Čištění varné desky	17
7.3.1	Čištění grilovací plochy z nerezové oceli	17
7.3.2	Čištění ovládacího kolečka	18
8	Odstraňování poruch	19
9	Vyřazení z provozu, demontáž a odstranění	20
9.1	Vyřazení z provozu	20
9.2	Demontáž.....	20
9.3	Ekologické odstranění	20
10	Záruka, zákaznický servis a náhradní díly	21
10.1	Záruka	21
10.2	Zákaznický servis	21
10.3	Náhradní díly	21
11	Poznámky	22

1 Všeobecné informace

Cílová skupina

Tento návod k použití a k montáži je určen pro následující cílové skupiny:

Cílová skupina	Požadavky
Obsluha	Děti od 8 let a osoby se sníženými fyzickými, smyslovými nebo mentálními schopnostmi nebo nedostatkem zkušeností či vědomostí mohou spotřebič používat, pokud jsou pod dozorem nebo byly poučeny o bezpečném způsobu používání spotřebiče a rozumí příslušným rizikům. Děti musí být pod dohledem. Je nutné dodržovat veškerá bezpečnostní a výstražná upozornění, jakož i provozní instrukce uvedené v návodu k použití.
Ambiciózní domácí kutil	Ambiciózní domácí kutil může sám provádět veškeré nezbytné truhlářské a montážní práce, pokud k tomu má potřebné schopnosti a odpovídající odborné znalosti. V žádném případě sám nesmí provádět připojení elektřiny a plynu.
Odborní montážní technici	Odborní montážní technici mohou provádět veškeré nezbytné truhlářské a montážní práce při dodržení aktuálních předpisů. Připojení elektřiny a plynu musí před uvedením do provozu zkontrolovat příslušný kvalifikovaný odborný řemeslník.
Odborní elektrikáři	Elektrické připojení smí provádět pouze odborný řemeslník. Ten také přebírá zodpovědnost za správnou elektroinstalaci a uvedení do provozu.
Odborní instalatéři plynu	Připojení plynu smí provádět pouze odborný řemeslník. Ten také přebírá zodpovědnost za správnou instalaci plynu a uvedení do provozu.

Tab. 1.1 Cílové skupiny

INFORMACE Společnosti BORA Holding GmbH, BORA Vertriebs GmbH & Co KG, BORA APAC Pty Ltd a BORA Lüftungstechnik GmbH – dále jen BORA – neručí za škody způsobené nedodržáním těchto pokynů a neodbornou montáží! Připojení elektrického napájení a plynu smí provádět pouze kvalifikovaní odborní řemeslníci. Při montáži je nutno dodržovat aktuálně platné normy, předpisy a zákony. Je třeba dodržovat veškerá bezpečnostní a výstražná upozornění, jakož i provozní instrukce z návodu k použití a montáži.

Platnost návodu k použití a k montáži

Tento návod platí pro více provedení spotřebiče. Proto je možné, že obsahuje popis některých parametrů, které se na váš spotřebič nevztahují.

Související dokumenty

Zároveň s tímto návodem k použití a k montáži jsou platné také další dokumenty, které je nutno dodržovat. Věnujte pozornost všem dokumentům, které jsou součástí dodávky.

INFORMACE Za škody vzniklé v důsledku nedodržení pokynů těchto dokumentů nenese BORA žádnou odpovědnost!

Směrnice

Tyto spotřebiče jsou v souladu s následujícími evropskými směrnicemi:

2014/30/ES Směrnice o elektromagnetické kompatibilitě
 2014/35/ES Směrnice o nízkém napětí
 2009/125/ES Směrnice o ekodesignu
 2011/65/ES Směrnice RoHS
 2012/19/ES Směrnice WEEE

Forma uváděných informací

Abyste s tímto návodem mohli pracovat rychle a bezpečně, je v něm dodrženo jednotné formátování, číslování, symboly, bezpečnostní upozornění, pojmy a zkratky.

Instrukce jsou označeny šipkou.

► Všechny instrukce provádějte vždy v uvedeném pořadí.

Výčty jsou označeny odrážkami v podobě čtverečků.

- Výčet 1
- Výčet 2

INFORMACE Takováto informace poukazuje na zvláštnosti, které je potřeba vzít v úvahu.

Bezpečnostní a výstražná upozornění

Bezpečnostní a výstražná upozornění v tomto návodu jsou uvozena symboly a signálními slovy.

Bezpečnostní a výstražná upozornění vypadají následovně:

**VÝSTRAŽNÝ SYMBOL A
SIGNÁLNÍ SLOVO!**
Typ a zdroj nebezpečí
 Následky v případě nedodržení

► Bezpečnostní opatření

Přitom platí:

- Výstražný symbol upozorňuje na nebezpečí.
- Signální slovo udává závažnost tohoto nebezpečí.

Výstražný symbol	Signální slovo	Riziko
	Nebezpečí	Upozorňuje na bezprostřední ohrožení, které při nedodržení pokynů způsobí smrt nebo těžké zranění.
	Varování	Upozorňuje na možné ohrožení, které při nedodržení pokynů může způsobit smrt nebo těžké zranění.
	Pozor	Upozorňuje na možné ohrožení, které při nedodržení pokynů může způsobit lehké zranění.
–	Pozor	Upozorňuje na situaci, která při nedodržení pokynů může vést ke škodám.

Tab. 1.2 Význam výstražných symbolů a signálních slov

2 Bezpečnost

2.1 Všeobecné bezpečnostní pokyny

INFORMACE Spotřebič vyhovuje předepsaným bezpečnostním ustanovením. Uživatel odpovídá za čištění spotřebiče, péči o něj a jeho bezpečné používání. Nesprávné použití může vést ke škodám na zdraví a majetku.

- Návod k použití a montáži obsahuje důležité pokyny pro montáž a ovládání. Jejich dodržování vás ochrání před zraněním a zabrání poškození spotřebiče. Na zadní straně tohoto návodu k použití a montáži najdete kontaktní údaje pro případ, že budete potřebovat další informace či budete mít otázky týkající se používání spotřebiče.
- Tento návod k použití a montáži platí pro několik provedení spotřebiče. Proto je možné, že obsahuje popis některých parametrů, které se na váš spotřebič nevztahují.
- Pod pojmem „spotřebič“ se rozumí varná deska, digestoř, nebo varná deska dohromady s digestoří.
 - ▶ Před uvedením spotřebiče do provozu si přečtěte celý návod k použití a montáži.
 - ▶ Mějte tento návod k montáži vždy po ruce, abyste do něj v případě potřeby mohli nahlédnout.
 - ▶ Pokud se rozhodnete spotřebič prodat, předejte spolu s ním novému majiteli i tento návod k použití a montáži.
 - ▶ Všechny práce provádějte velmi pozorně a svědomitě.
 - ▶ Po vybalení zkontrolujte, zda spotřebič nemá viditelná poškození.
 - ▶ Je-li spotřebič poškozený, nepřipojujte jej.
 - ▶ Spotřebič začněte používat až po dokončení montáže, protože teprve poté může být zajištěn bezpečný provoz.
 - ▶ Zajistěte, aby se nikdo nedotýkal horkých varných plotýnek.
 - ▶ Zabraňte překypění.
 - ▶ Po použití spotřebič vypněte.
 - ▶ Nepouštějte ke spotřebiči domácí zvířata.

Režim oběhu vzduchu

INFORMACE Při každém vaření se do vzduchu v místnosti uvolňuje vlhkost.

INFORMACE V režimu oběhu vzduchu je vlhkost z kuchyňských výparů odstraňována pouze v zanedbatelném rozsahu.

- ▶ Při režimu oběhu vzduchu zajistěte dostatečný přívod čerstvého vzduchu, například otevřeným oknem.
- ▶ Vytvořte v místnosti normální a příjemné klima (vzdušná vlhkost 45–60 %), například otevřením přirozených ventilačních otvorů nebo zapnutím ventilačních zařízení.
- ▶ Po každém použití v režimu oběhu vzduchu zapněte digestoř na cca 15 minut na nízký výkon nebo aktivujte dobřovou automatiku.

Jsou-li v domácnosti děti nebo osoby se sníženými schopnostmi

- Děti od 8 let a osoby se sníženými fyzickými, smyslovými nebo mentálními schopnostmi nebo nedostatkem zkušeností či vědomostí mohou spotřebič používat, pokud jsou pod dozorem nebo byly poučeny o bezpečném způsobu používání spotřebiče a rozumí příslušným rizikům.
- Děti zdržující se v blízkosti spotřebiče musí být pod dohledem.
- Děti si nesmí se spotřebičem hrát.
 - ▶ Neukládejte do úložných prostor nebo za spotřebič žádné předměty, které by děti mohly zajímat. V opačném případě by děti mohly být v pokušení na spotřebič vylézt.
 - ▶ Udržujte děti a jiné osoby v bezpečné vzdálenosti od varné desky.

Svévolné změny

Svévolné změny na spotřebiči mohou být příčinou nebezpečí. zapříčinit vznik rizika.

- ▶ Na spotřebiči neprovádějte žádné změny.

Čištění a péče

Spotřebič je nutno pravidelně čistit. Znečištění může vést k poškození nebo může být příčinou vzniku zápachu. Nečistoty ihned odstraňujte.

- Čištění a péči nesmějí provádět děti, pokud nejsou pod stálým dozorem.
- ▶ K čištění nepoužívejte parní čističe. Pára by mohla na vodivých součástech způsobit zkrat a tím věcné poškození (viz kap. Čištění a péče).

- ▶ Nestavte horké nádobí na ovládací panel, abyste nepoškodili elektronické součásti pod ním.
- ▶ Při čištění se do spotřebiče nesmí dostat voda. Používejte pouze mírně navlhčený hadr. Nikdy na spotřebič nestříkejte vodu. Vnikne-li voda dovnitř, může způsobit poškození!
- ▶ Varnou desku pokud možno čistěte po každém vaření.
- ▶ Varnou desku čistěte pouze po vychladnutí.
- ▶ K čištění zásadně nepoužívejte pískové čisticí prostředky, aby se povrch desky nepoškrábal a neodřel.
- ▶ Spodní část kuchyňského nádobí i varná zóna musí být čisté a suché.
- ▶ Kuchyňské nádobí vždy přemísťujte tak, že jej nadzvednete (netahat!), aby se povrch desky nepoškrábal a neodřel.

2.2 Bezpečnostní upozornění k ovládání

Varná deska



NEBEZPEČÍ!

Nebezpečí požáru, pokud varná deska zůstane bez dozoru!

Olej nebo tuk se může rychle rozpálit a vzplanout.

- ▶ Nikdy nenechávejte olej nebo tuk zahřívát bez dozoru.
- ▶ Hořící olej nebo tuk nikdy nehaste vodou.
- ▶ Oheň uduste, například pokličkou.



NEBEZPEČÍ!

Nebezpečí výbuchu způsobené hořlavými kapalinami!

Hořlavé kapaliny v blízkosti varné desky mohou vybuchnout a způsobit těžká zranění.

- ▶ Neodkládejte do blízkosti varné desky žádné hořlavé kapaliny.



NEBEZPEČÍ!

Nebezpečí úrazu elektrickým proudem!

Následkem vzniku trhlin, prasklin nebo zlomení sklokeramické desky může dojít k poškození elektronických součástí, které se nacházejí pod ní. Potom hrozí riziko úrazu elektrickým proudem.

- ▶ Dojde-li ke zlomení či prasknutí sklokeramické desky, ihned varnou desku vypněte.
- ▶ Okamžitě varnou desku odpojte od sítě.



VAROVÁNÍ!

Nebezpečí popálení o horkou varnou desku!

Varná deska a její přístupné součásti se za provozu zahřívají. Po vypnutí se musí varná zóna nejprve ochladit na teplotu nižší než 60 °C. Při dotyku horkého povrchu může dojít k těžkému popálení.

- ▶ Nedotýkejte se varné desky, pokud je horká.
- ▶ Nepouštějte k horké varné desce děti, pokud nejsou pod stálým dozorem.



VAROVÁNÍ!

Nebezpečí požáru způsobeného předměty na varné desce!

Varná deska a její přístupné součásti jsou při zapnutí varné zóny a během ochlazování horké. Leží-li na varné desce předměty, mohou se zahřát a vznítit se.

- ▶ Nenechávejte na varné desce ležet žádné předměty.



VAROVÁNÍ! **Nebezpečí popálení o horké předměty!**

Varná deska a její přístupné součásti jsou při zapnutí varné zóny a během ochlazování horké. Předměty (pokličky, kryt digestoře) nacházející se na varné desce se velmi rychle zahřejí a mohou způsobit těžké popáleniny.

- ▶ Nenechávejte na varné desce ležet žádné předměty.
- ▶ Používejte vhodné pomůcky (chňapky, ochranné rukavice).

POZOR! **Únik horkých tekutin!**

Pokud je proces vaření ponechán bez dohledu, může docházet k překypění a unikání horkých tekutin.

- ▶ Proces vaření je potřeba sledovat.
- ▶ Krátkodobý proces vaření musí být sledován nepřetržitě.

2.3 Bezpečnostní pokyny pro montáž

Instalaci a montáž spotřebiče smí provádět pouze náležitě vyškolený odborný personál, který zná a dodržuje místní předpisy a doplňkové předpisy místních dodavatelů elektrické energie.

Práce na elektrických součástech musí provádět kvalifikovaní elektro-pracovníci.

Elektrickou bezpečnost spotřebiče lze zaručit jen tehdy, je-li připojen na předpisově instalovaný systém ochranného vodiče. Zajistěte, aby toto základní preventivní bezpečnostní opatření bylo splněno.

Varná deska



NEBEZPEČÍ! **Nebezpečí úrazu elektrickým proudem!**

Při nesprávném zapojení spotřebiče do sítě hrozí úraz elektrickým proudem.

- ▶ Zajistěte pevné připojení spotřebiče k síťovému napětí.
- ▶ Zajistěte, aby byl spotřebič připojen na předpisově instalovaný systém ochranného vodiče.
- ▶ Zajistěte, aby bylo k dispozici zařízení, které umožní odpojení od sítě se vzdáleností kontaktů ve všech pólech nejméně 3 mm (jistice vedení, pojistky, automatické jistice, stykače).



NEBEZPEČÍ! **Nebezpečí úrazu elektrickým proudem!**

Přijde-li přívodní kabel do styku s horkými varnými zónami, může se poškodit. Poškozený přívodní kabel může způsobit (smrtelný) úraz elektrickým proudem.

- ▶ Zajistěte, aby se přívodní kabel nemohl dotknout horké varné desky.
- ▶ Dbejte na to, aby nedošlo ke skřípnutí či poškození přívodního kabelu.



POZOR! **Může dojít k poranění zad vlivem příliš velké zátěže!**

Při vyjímání a nasazování spotřebiče může při nesprávné manipulaci dojít k úrazu končetin či trupu.

- ▶ Varnou desku zvedejte z obalu vždy ve dvou.
- ▶ Do výřezu pracovní desky nasazujte varnou desku vždy ve dvou.
- ▶ V případě potřeby použijte vhodné pomůcky, aby nedošlo k poškození či poranění končetin a trupu.

- ▶ Před montáží zkontrolujte, zda spotřebič nemá viditelná poškození.
- ▶ Je-li spotřebič poškozený, nemontujte jej.

- Poškozený spotřebič ohrožuje vaši bezpečnost.
- ▶ Opravy smí provádět pouze odborní pracovníci pověřeni výrobcem.

2.4 Bezpečnostní pokyny pro demontáž a odstranění

Demontáž spotřebiče smí provádět pouze náležitě vyškolený odborný personál, který zná a dodržuje místní předpisy a doplňkové předpisy místních dodavatelů elektrické energie.

Práce na elektrických součástech smí provádět pouze kvalifikovaní elektropracovníci.



NEBEZPEČÍ! Nebezpečí úrazu elektrickým proudem!

Při nesprávném odpojení spotřebiče od sítě hrozí úraz elektrickým proudem.

- ▶ Odpojte spotřebič od sítě bezpečně pomocí jističe vedení, pojistky, automatického jističe nebo stykače.
- ▶ Je třeba provést kontrolu beznapěťového stavu pomocí schváleného měřicího přístroje.



NEBEZPEČÍ! Nebezpečí udušení!

Některé obalové části (např. fólie, styropor) mohou být nebezpečné pro děti.

- ▶ Uchovávejte obal mimo dosah dětí.
- ▶ Obal náležitě a neprodleně zlikvidujte.

2.5 Bezpečnostní upozornění k náhradním dílům



VAROVÁNÍ! Nebezpečí úrazu a věcného poškození!

Použití nesprávných součástí může vést k úrazům nebo poškození spotřebiče. Změny, dostavby nebo přestavby spotřebiče mohou negativně ovlivnit bezpečnost.

- ▶ Při opravách používejte pouze originální náhradní díly.

2.6 Použití v souladu s určeným účelem

Spotřebič je určen pouze pro přípravu jídel v soukromých domácnostech.

Spotřebič není určen:

- k použití ve venkovním prostředí
- k instalaci do vozidel
- k provozu na nestacionárních místech (např. lodích)
- k provozu s externím časovým spínačem nebo samostatným systémem dálkového ovládání

Jiné použití než takové, které je popsáno v tomto návodu k použití a k montáži, nebo použití přesahující zde popsaný způsob se považuje za použití v rozporu s určením.

BORA neručí za škody způsobené nesprávným použitím či nevhodným ovládáním.

Je zakázáno spotřebič používat jakýmkoli nepřipustným způsobem!

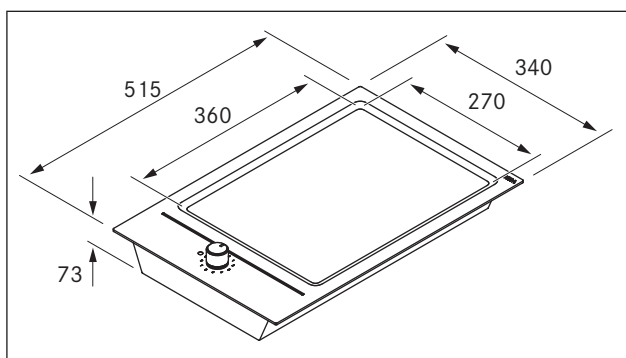
INFORMACE Společnosti BORA Holding GmbH, BORA Vertriebs GmbH & Co KG, BORA APAC Pty Ltd a BORA Lüftungstechnik GmbH neručí za škody způsobené nedodržením těchto bezpečnostních a výstražných upozornění.

3 Technické údaje

Parametr	Hodnota
Připojovací napětí	220 - 240 V
Frekvence	50/60 Hz
Příkon	2,8 kW
Jištění min.	1 × 13 A
Rozměry (šířka x hloubka x výška)	340 x 515 x 73 mm
Hmotnost (vč. příslušenství / obalu)	12 kg
Varná deska	
Výkonové stupně	1 - 9, plynulé
Varná zóna	270 × 360 mm 2800 W
Regulační rozsah teploty	cca 90 - 240 °C

Tab. 3.1 Technické údaje

Rozměry přístroje



Obr. 3.1 Rozměry přístroje

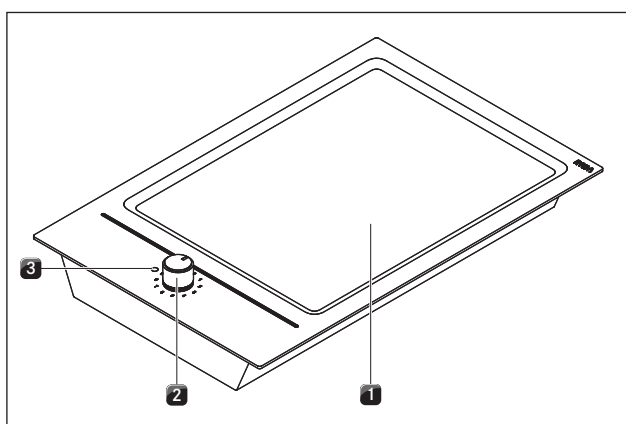
4 Popis přístroje

- Při ovládání vždy dodržujte všechna bezpečnostní a výstražná upozornění (viz kap. Bezpečnost).

Tepan-gril má následující parametry:

- Grilovací povrch po celé ploše
- Ovládací kolečko
- Provozní kontrolka

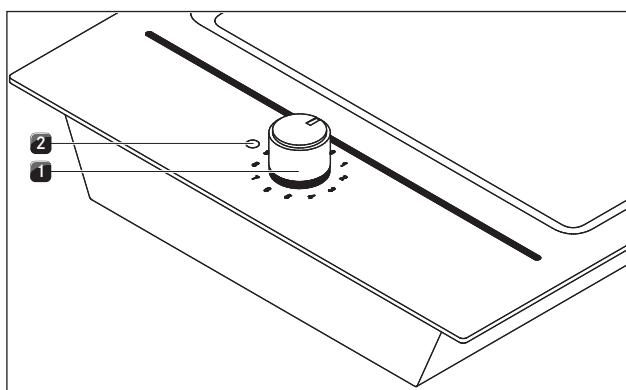
4.1 Uspořádání



Obr. 4.1 Tepan-gril

- [1] Grilovací povrch po celé ploše
 [2] Ovládací kolečko
 [3] Provozní kontrolka

4.2 Ovládací panel a princip ovládání



Obr. 4.2 Ovládací panel

- [1] Ovládací kolečko
 [2] Provozní kontrolka

Zobrazovací pole	Zobrazení	Význam
Provozní kontrolka	svítí	Tepan-gril zapnutý
	nesvítí	Tepan-gril vypnutý

Tab. 4.1 Význam zobrazení

4.2.1 Ovládání:

Ovládací panel je vybaven ovládacím kolečkem. Přístroj ovládejte nastavením ovládacího kolečka na odpovídající výkonový stupeň.

4.3 Funkční princip

Pod grilovací zónou se nachází celoplošný topný prvek. Po zapnutí grilovací zóny vytváří topný prvek teplo, které ohřívá přímo grilovací plochu. Výkonové stupně 1-9 lze regulovat plynule.

4.3.1 Výkonové stupně

Velmi vysoký výkon tepan-grilu vede k velmi rychlému zahřátí potravin. Aby se potraviny nepřipálily, je při volbě výkonového stupně nutný určitý posun oproti běžným varným systémům.

Činnost	Výkonový stupeň
Udržování teploty hotových uvařených potravin	1
Dušení ovoce, např. plátky jablek, kousky broskví, plátky banánů	2 - 3
Opékání krájené zeleniny, sázených vajec, telecího masa, drůbeže	4 - 5
Smažení obalovaných ryb nebo ryb v těstíčku, palačinek, klobás, vepřového masa, jehněčího masa	5 - 6
Smažení bramborových placek, krevet, kukuřice a řízků	6 - 7
Prudké opékání vepřového masa, ryb, karbanátků	8 - 9

Tab. 4.2 Doporučení pro výkonové stupně

Údaje v tabulce jsou pouze orientační.

5 Montáž

- ▶ Vždy dodržujte všechna bezpečnostní a výstražná upozornění (viz kap. Bezpečnost).
- ▶ Dbejte pokynů přiložených výrobcem.

INFORMACE Spotřebič se nesmí montovat nad chladicí zařízení, myčky nádobí, sporáky, pečící trouby, pračky nebo sušičky.

INFORMACE Kontaktní plochy pracovních desek a spojovacích lišt se stěnou musí být z tepelně odolných materiálů (cca do 100 °C).

INFORMACE Výřezy pracovní desky se mají utěsnit vhodnými prostředky proti vlhkosti, nebo případně opatřit tepelnou izolací.

INFORMACE Při použití indukčních woků je třeba zvětšit rozměr drážky při plošně zarovnané vestavbě na 7 mm!

5.1 Kontrola rozsahu dodávky

Název	Počet
Návod k použití a k montáži	1
Sada upevňovacích šroubů varné desky	1
Těsnící páska	1
Varná deska	1
Tepan škrabka	1
Set podložek pro vyrovnání výšky	1
Sada montážních svorek varné desky	1

Tab. 5.1 Rozsah dodávky

- ▶ Zkontrolujte, zda je dodávka úplná (viz tab. 5.1) a ená.
- ▶ Pokud v dodávce chybí díly nebo jsou poškozeny, obraťte se na zákaznický servis BORA.
- ▶ V žádném případě nemontujte poškozené díly.
- ▶ Řádně odstraňte přepravní obaly (viz kap. Vyřazení z provozu a Odstranění).

5.2 Nástroje a pomůcky

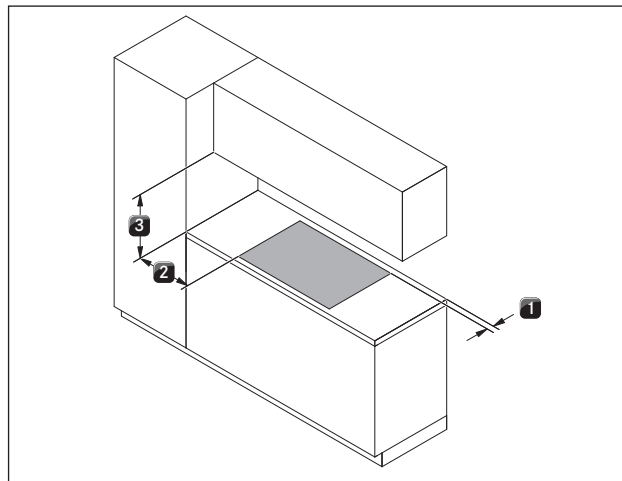
Pro odbornou montáž varné desky potřebujete následující nástroje:

- šroubovák Torx 15
- Silikon ke spojení styčných ploch

5.3 Pokyny k montáži

5.3.1 Bezpečnostní vzdálenosti

- ▶ Dodržujte tyto bezpečnostní vzdálenosti:



Obr. 5.1 Doporučené minimální vzdálenosti

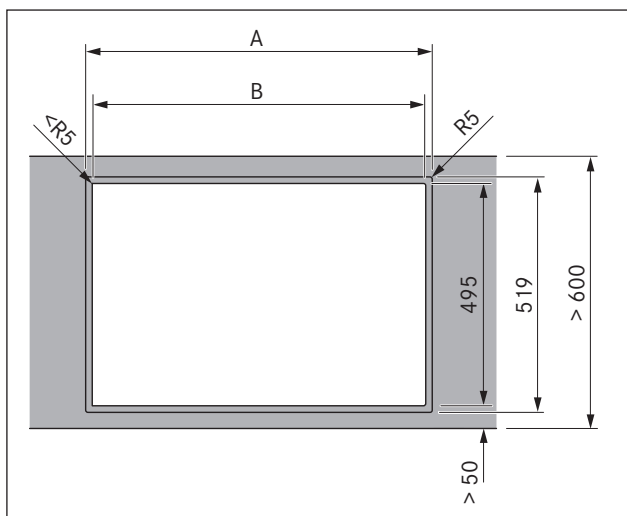
- [1] Minimální vzdálenost vzadu od výřezu pracovní desky po zadní hranu pracovní desky 50 mm.
- [2] 50 mm minimální vzdálenost vlevo a vpravo od výřezu pracovní desky po vedlejší skříň nebo stěnu. Z ergonomických důvodů a pro účinný provoz digestoře se doporučuje minimální vzdálenost 300 mm.
- [3] Minimální vzdálenost mezi pracovní deskou a horní skříňkou 700 mm. Z ergonomických důvodů se doporučuje minimální vzdálenost 1000 mm.

5.4 Rozměry výřezu

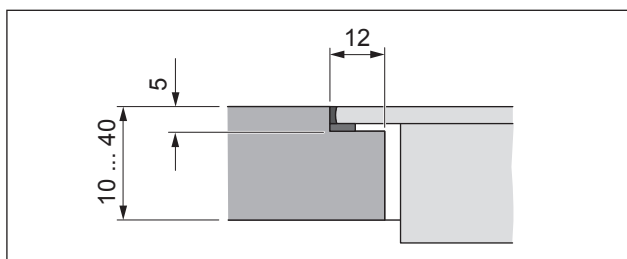
Příprava pracovní desky

- ▶ Vytvořte výřez pracovní desky.
- ▶ Zajistěte odborné utěsnění styčných ploch pracovní desky.
- ▶ Dodržujte pokyny výrobce pracovní desky.

Plošně zarovnaná montáž

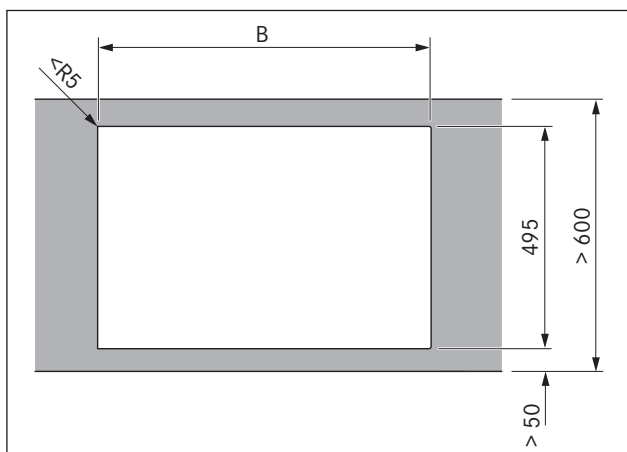


Obr. 5.2 Plošně zarovnaná montáž

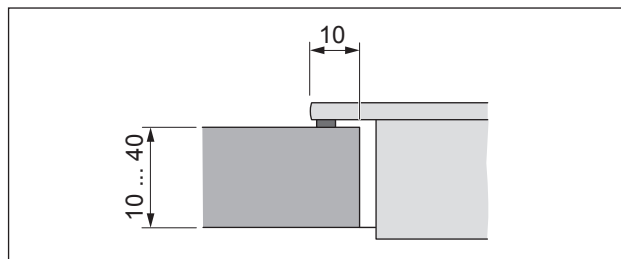


Obr. 5.3 Řez rozměr drážky

Montáž na povrch









Obr. 5.4 Montáž na povrch



Obr. 5.5 Řez montáže na povrch

Rozměry výřezu při instalaci varných desek popř. varných desek a digestoře BORA vedle sebe:

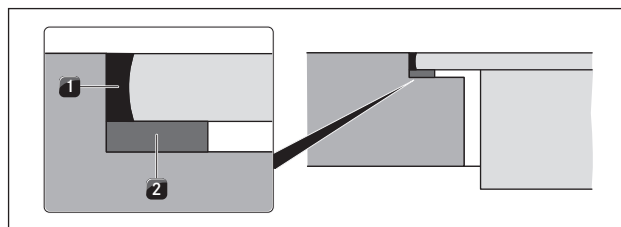
Varné desky / digestoř	A v mm	B v mm
 1/0	344	320
 2/0	685	661
 3/0	1026	1002
 2/1	776	752
 3/2	1208	1184
 4/2	1549	1525

Tab. 5.2 Rozměry výřezu

Příprava pracovní desky

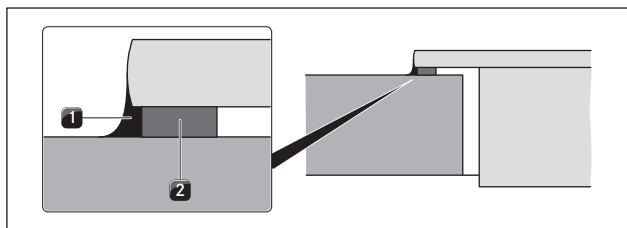
- ▶ Vytvořte výřez pracovní desky.
- ▶ Zajistěte odborné utěsnění styčných ploch pracovní desky.
- ▶ Dodržujte pokyny výrobce pracovní desky.

Aplikace těsnící pásky



Obr. 5.6 Těsnící páska při plošně zarovnané montáži

- [1] černá žáruvzdorná silikonová těsnící hmota
- [2] Těsnící páska



Obr. 5.7 Těsnící páska při montáži na povrch

- [1] černá žáruvzdorná silikonová těsnící hmota
[2] Těsnící páska

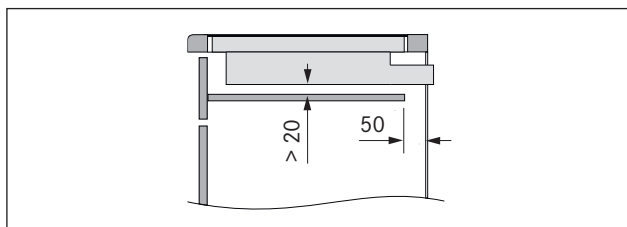
- Strana spotřebiče přiléhající k odtahovému systému nepotřebuje těsnící pásku, jinak by se mohl poškodit odtahový rám.
- ▶ V případě nasazovací montáže na povrch nalepte před samotnou montáží na spodní stranu spotřebiče desku bez mezer přiloženou těsnící pásku [2], kromě strany přiléhající k odtahovému systému.
- ▶ V případě plošně zarovnané montáže nalepte přiloženou těsnící pásku na horizontální styčnou hranu ve výřezu pracovní desky, a to i když spotřebič utěsníte silikonovou těsnící hmotou [1] nebo podobným přípravkem.
- ▶ Na zadní stranu tohoto návodu poznamenejte typové označení a výrobní číslo přístroje (FD-číslo). Oba údaje najdete na typovém štítku na spodní straně přístroje.

5.5 Montáž varné desky

INFORMACE Mezi vestavěnými spotřebiči je stanovena mezera jeden milimetr.

INFORMACE Po obvodu vestavěných spotřebičů je stanovena mezera dva milimetry.

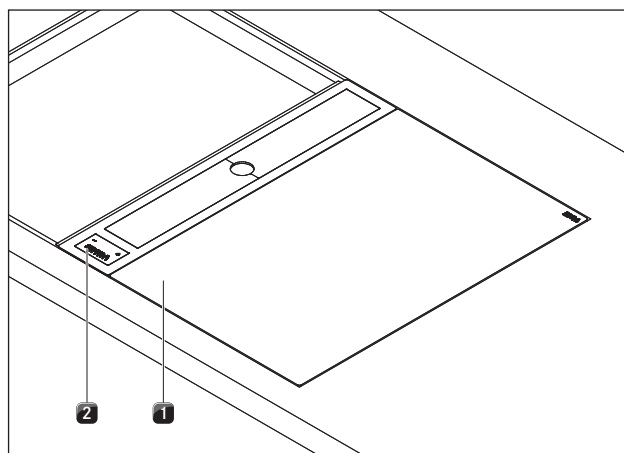
INFORMACE Pod spotřebiče je třeba umístit ochranu kabelu (dvojitě dno). Ta musí být kvůli údržbě připevněna tak, aby ji bylo možné odstranit.



Obr. 5.8 Boční pohled na ochranu kabelu a větrání

- V oblasti výřezu pracovní desky se musí odstranit případné příčky nábytku.
- Šuplíky příp. police ve spodní skříni musí být možné kvůli údržbě a čištění vyjmout.

Vestavba varné desky

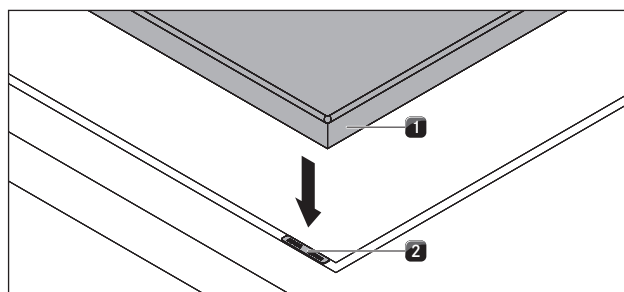


Obr. 5.9 Nainstalovaná varná deska s digestoří

- ▶ Varnou desku [1] položte vedle digestoře [2], která je již zabudovaná ve středu.

INFORMACE Varná deska [1] přitom leží na boční liště digestoře [2] a tím je stabilizována.

- ▶ Varnou desku [1] přesně vyrovnejte.
- ▶ Pokud je to nutné, upravte výšku varné desky pomocí podložek na nastavení výšky.



Obr. 5.10 Varná deska a podložky na nastavení výšky

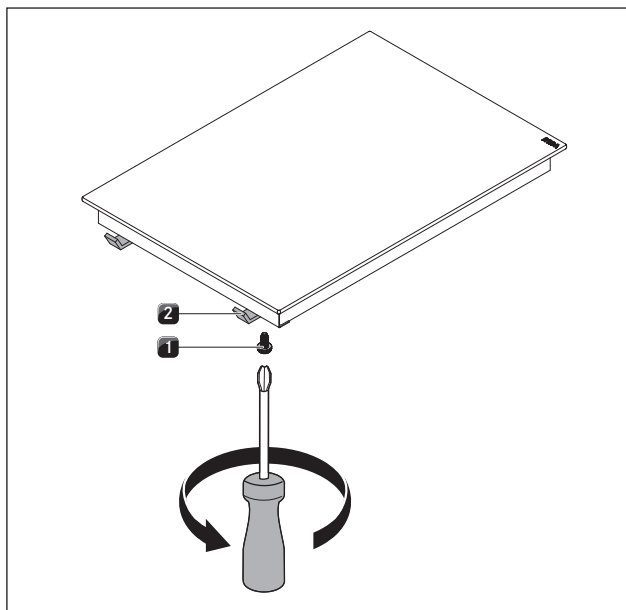
- [1] Varná deska
[2] Podložky na nastavení výšky

při montáži na povrch

- ▶ Dbejte na to, aby těsnící páska varné desky přiléhala k pracovní desce.

při plošně zarovnané montáži

- ▶ Dbejte na to, aby těsnící páska obklopovala varnou desku po celém obvodu.



Obr. 5.11 Upevňovací svorky

[1] Šrouby

[1] Upevňovací svorka

- ▶ Upevněte varnou desku [1] pomocí upevňovacích svorek [2].
- ▶ Utáhněte šrouby [1] upevňovacích svorek max. 10 Nm.
- ▶ Zkontrolujte správné zarovnání.
- ▶ Po ukončení všech montážních prací vyplňte spáry u spotřebičů černou žáruvzdornou silikonovou těsnicí hmotou.

5.6 Připojení proudu

- ▶ Dodržujte všechna bezpečnostní a výstražná upozornění z kapitoly Bezpečnost.
- ▶ Dodržujte státní a místní zákony, předpisy a doplňkové předpisy místních elektrárenských společností.

INFORMACE Elektrické připojení může provádět pouze kvalifikovaný odborný pracovník. Ten přebírá také zodpovědnost za správnou instalaci a uvedení do provozu.

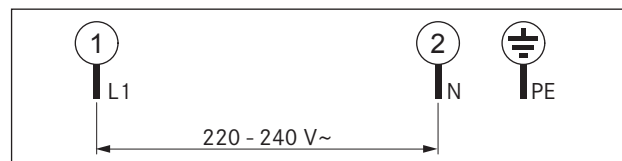
Použitý napájecí kabel (již předmontovaný) musí být minimálně typu H05VV-F nebo H05VVH2-F.

■ Průřez: 3G1,5 mm²

■ Pokud se napájecí kabel poškodí, musí se nahradit speciálním kabelem. To smí provést pouze autorizovaný zákaznický servis.

Elektrické připojení

- ▶ Před připojením varné desky vypněte hlavní vypínač / automatický jistič.
- ▶ Zabezpečte hlavní vypínač/automatický jistič proti neoprávněnému opětovnému zapnutí.
- ▶ Zkontrolujte, zda není přiváděno napětí.
- ▶ Připojte síťový kabel.
- ▶ Varnou desku můžete připojit výhradně přes pevné spojení se síťovým přívodem.



Obr. 5.12 Schéma zapojení jednofázové

- ▶ Zkontrolujte, zda byla montáž provedena správně.
- ▶ Zapněte hlavní vypínač/automatický jistič.
- ▶ Uvedte přístroj do provozu (viz kap. Ovládání).
- ▶ Zkontrolujte, zda všechny funkce fungují správně.

5.7 Předání uživateli

Po dokončení montáže:

- ▶ Vysvětlíte uživateli základní funkce.
- ▶ Informujete uživatele o všech bezpečnostních aspektech ovládání a manipulace.
- ▶ Předáte uživateli příslušenství a návod k použití a k montáži. Ten je musí bezpečně uschovat.

6 Ovládání

- ▶ Při ovládání vždy dodržujte všechna bezpečnostní a výstražná upozornění (viz kap. Bezpečnost).

INFORMACE Varná deska se může používat pouze tehdy, je-li zabudován tukový filtr z nerezové oceli (viz Návod k použití Digestoř).

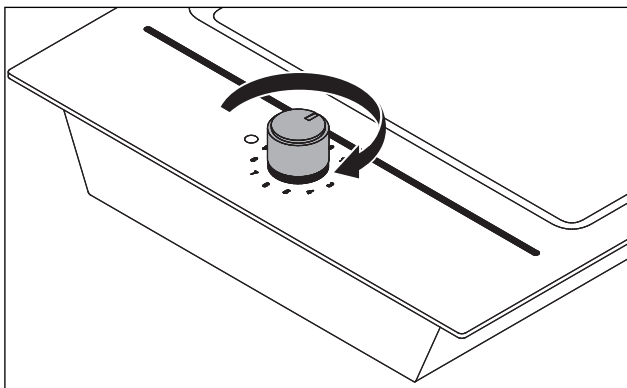
INFORMACE Než poprvé použijete varnou desku, očistěte varnou zónu (viz kap. Čištění).

INFORMACE Před každým použitím předehejte varnou zónu po dobu 8-10 minut.

6.1 První uvedení do provozu

Před prvním uvedením do provozu zapněte varnou zónu na cca 25 minut na výkonový stupeň 8. Během této operace můžete slyšet rušivé zvuky.

6.2 Zapnutí/vypnutí varné zóny



Obr. 6.1 Zapnutí/vypnutí varné zóny

Zapnutí

- ▶ Otočte ovládacím kolečkem na výkonový stupeň 1, tím zapnete varnou desku.
- Provozní kontrolka je aktivní.

Vypnutí

- ▶ Otočte ovládacím kolečkem na výkonový stupeň 0, tím vypnete varnou desku.
- Provozní kontrolka není aktivní.

6.3 Výkonové stupně

6.3.1 Nastavení výkonového stupně

- ▶ Pro nastavení příslušného výkonového stupně 1 - 9 otočte ovládacím kolečkem.

Výkonový stupeň	Povrchová teplota
1	cca 90 °C
9	240 °C

Tab. 6.1 Výkonové stupně

7 Čištění a péče

- ▶ Vždy dodržujte všechna bezpečnostní a výstražná upozornění (viz kap. Bezpečnost).
- ▶ Dbejte pokynů přiložených výrobcem.
- ▶ Zajistěte, aby varná deska i digestoř byly před plánovaným čištěním a údržbou vypnuté a vychladlé, aby nemohlo dojít ke zranění (viz kap. Ovládání).
- Pravidelné čištění a péče zajistí dlouhou životnost a optimální funkci zařízení.
- ▶ Dodržujte následující intervaly čištění a péče:

Komponenty	Cyklus čištění
Ovládací kolečko	ihned po každém zašpinění
Varná deska	okamžitě po každém zašpinění denně důkladně běžně dostupnými čisticími prostředky

Tab. 7.1 Intervaly čištění

7.1 Čisticí prostředky

INFORMACE Při používání agresivních čisticích prostředků a hrnců, které mají drsné dno, se povrch poškodí a vzniknou na něm tmavé skvrny.

K čištění varné desky je zapotřebí speciální a vhodný čisticí prostředek.

- ▶ Nepoužívejte parní čističe, drsné houbičky, abrazivní prostředky ani chemicky agresivní čisticí přípravky (např. spreje na pečicí trouby).
- ▶ Dávejte pozor na to, aby použité čisticí prostředky neobsahovaly písek, sodu, kyseliny, louh ani chloridy.

7.2 Péče o varnou desku

- ▶ Varnou desku nevyužívejte jako pracovní nebo odkládací plochu.
- ▶ Neposunujte a netahejte po varné desce kuchyňské nádobí.
- ▶ Udržujte varnou desku v čistotě.
- ▶ Veškeré nečistoty ihned odstraňte.

7.3 Čištění varné desky

INFORMACE Je-li v provozu digestoř, musí být namontován tukový filtr z nerezové oceli, aby nemohlo dojít k nasátí malých a lehkých předmětů, jako jsou např. látkové nebo papírové čisticí utěrky (viz kap. Návod k použití Digestoř).

7.3.1 Čištění grilovací plochy z nerezové oceli

INFORMACE Používejte špachtli pouze na grilovací plochu, jinak by mohlo dojít k poškození povrchu.

INFORMACE Povrchy z nerezové oceli čistěte výhradně po směru broušení.

INFORMACE Na sousední plochy varné desky a pracovní desky nepoužívejte kyselinu citronovou, mohla by tyto povrchy poškodit.

INFORMACE Na povrchy z nerezové oceli nebo grilovací plochu z nerezové oceli nepoužívejte prostředky na ošetření nerezové oceli.

- ▶ Ujistěte se, že je varná deska vypnutá (viz kap. Ovládání).

Lehké znečištění

- ▶ Vyčkejte, až bude varná zóna ochlazená na cca 30 °C.
- ▶ Odstraňte lehké znečištění vlhkou utěrkou a mycím prostředkem.
- ▶ Abyste zabránili usazení vody popř. vodního kamene (žlutavé zbarvení), usušte povrch, který byl očištěn vodou, měkkou utěrkou.

Normální znečištění

- ▶ Vyčkejte, až bude varná zóna ochlazená na cca 80–90 °C.
- ▶ Naneste čistou studenou vodu na ještě teplou grilovací plochu.
- ▶ Nechte vodu působit cca 15 minut.
- ▶ Poté odstraňte pomocí tepan škrabky z grilovací plochy všechny hrubé nečistoty a zbytky jídla.
- ▶ Zbylé nečistoty a zbytky vody odstraňte čistou utěrkou.
- ▶ Usušte varnou desku čistou utěrkou.

Silné znečištění

- ▶ Odstraňte silné nečistoty, dokud je varná deska ještě teplá a má cca 80–90 °C.
- ▶ V samostatné misce rozpusťte v teplé vodě (cca 200 ml) lžičku kyseliny citronové (cca 10–15 ml).
- ▶ Nyní naneste tekutinu na teplou grilovací plochu z nerezové oceli.
- ▶ Nechte tekutinu působit cca 5–8 minut.
- ▶ Plastovým kartáčkem uvolněte připálené zbytky z grilování z grilovací plochy.

- ▶ Zcela odstraňte zbylé nečistoty a zbytky směsi citrónové vody (kyselina citronová) čistou utěrkou.
- ▶ Nyní naneste čistou studenou vodu na grilovací plochu.
- ▶ Zbylé nečistoty a zbytky vody odstraňte čistou utěrkou.
- ▶ Usušte varnou desku čistou utěrkou.

Barevné změny a menší škrábance neznamenají poškození varné desky. Na funkci varné desky ani na stabilitu grilovací plochy z nerezové oceli nemají žádný vliv.

K barevným změnám varné desky dochází vinou neodstraněných a připálených zbytků.

7.3.2 Čištění ovládacího kolečka

- ▶ Ujistěte se, že je varná deska vypnutá (viz kap. Ovládání).
- ▶ Ovládací kolečko čistěte pouze rukou.
- ▶ Vytáhněte ovládací kolečko.
- ▶ Vyčistěte ovládací kolečko měkkým kartáčkem.
- ▶ Po vyčištění ovládací kolečko dobře omyjte.
- ▶ Nechte ovládací kolečko vysušit.
- ▶ Po ukončení čištění vložte čisté a suché ovládací kolečko zpět do upínače.

8 Odstraňování poruch

► Vždy dodržujte všechna bezpečnostní a výstražná upozornění (viz kap. Bezpečnost).

Situace	Příčina	Oprava
Varnou desku nelze zapnout.	Pojistka nebo automatický jistič bytové nebo domovní instalace jsou vadné.	Vyměňte pojistku. Znovu zapněte automatický jistič.
	Pojistka nebo automatický jistič se opakovaně vypíná.	Obratťe se na zákaznický servis BORA.
	Je přerušeno napájení.	Zajistěte kontrolu napájení elektrikářem.
Při provozu nové varné desky vzniká zápach a tvoří se pára.	U nových zařízení je tento jev normální.	Vyčkejte několik hodin provozu. Pokud zápach neustává, obraťte se na zákaznický servis BORA.

Tab. 8.1 Odstraňování poruch

► Ve všech ostatních případech se vždy obraťte na zákaznický servis BORA (viz kap. Záruka, Zákaznický servis a Náhradní díly).

9 Vyřazení z provozu, demontáž a odstranění

- ▶ Vždy dodržujte všechna bezpečnostní a výstražná upozornění (viz kap. Bezpečnost).
- ▶ Dbejte pokynů přiložených výrobcem.

9.1 Vyřazení z provozu

Vyřazením z provozu se rozumí finální vyřazení z provozu a demontáž. Po vyřazení z provozu lze spotřebič buď zabudovat do jiného zařízení, prodat dále, nebo zlikvidovat.

INFORMACE Odpojení přívodu elektrické energie a plynu smí provést pouze kvalifikovaný odborný pracovník.

- ▶ Spotřebič, který má být vyřazen z provozu, vypněte (viz kap. Ovládání)
- ▶ Odpojte spotřebič od zdroje napájení.

9.2 Demontáž

Nutnou podmínkou demontáže je, aby byl spotřebič přístupný a aby byl odpojen od zdroje napájení. U plynových spotřebičů je nutné zajistit odpojení od přívodu plynu.

- ▶ Povolte upevňovací svorky.
- ▶ Odstraňte silikonové spoje.
- ▶ Vyjměte přístroj z pracovní desky směrem nahoru.
- ▶ Odstraňte součásti příslušenství.
- ▶ Starý spotřebič a znečištěné příslušenství zlikvidujte podle pokynů bodu „Ekologické odstranění“.

9.3 Ekologické odstranění

Odstranění přepravního obalu

INFORMACE Obal chrání přístroj před poškozením při přepravě. Obalové materiály jsou vybírány podle ekologických hledisek a náročnosti likvidace, a proto jsou recyklovatelné.

Recyklace obalů šetří suroviny a snižuje množství odpadů. Obal si od vás převezme odborný prodejce.

- ▶ Obal vraťte svému odbornému prodejci nebo
- ▶ Obal náležitě zlikvidujte v souladu s místními předpisy.

Odstranění starého spotřebiče



Elektrické přístroje, které jsou označeny tímto symbolem, se po uplynutí provozní životnosti nesmí vyhazovat do domovního odpadu. Musí se odevzdat na sběrném místě určeném pro recyklaci elektrických a elektronických zařízení. Příslušné informace v případě potřeby poskytne městský či obecní úřad.

Staré elektrické a elektronické spotřebiče často obsahují ještě použitelné materiály. Obsahují ale také škodlivé látky, které by byly zapotřebí pro jejich funkci a bezpečnost. Jsou-li vyhozeny do zbytkového odpadu nebo je-li s nimi nevhodně zacházeno, mohou škodit zdraví a životnímu prostředí.

- ▶ Proto v žádném případě starý spotřebič nevyhazujte do domovního odpadu.
- ▶ Odevzdejte jej v místním sběrném dvoře, kde je zajištěno vrácení a využití elektrických a elektronických součástí a dalších materiálů.

10 Záruka, zákaznický servis a náhradní díly

- ▶ Vždy dodržujte všechna bezpečnostní a výstražná upozornění (viz kap. Bezpečnost).

10.1 Záruka

Záruční lhůta je 2 roky.

10.2 Zákaznický servis

Zákaznický servis BORA:

viz zadní stranu Návodu k použití a k montáži



- ▶ V případě poruch, které sami nedokážete odstranit, se obraťte na odborného prodejce BORA nebo na zákaznický servis BORA.

Využíváte-li služeb zákaznického servisu, uveďte typové označení a výrobní číslo (FD číslo) vašeho spotřebiče. Oba údaje naleznete na typovém štítku, na zadní straně návodu a také na spodní straně přístroje.

10.3 Náhradní díly

- ▶ Při opravách používejte pouze originální náhradní díly.

INFORMACE Náhradní díly můžete objednat u svého prodejce BORA a prostřednictvím online servisu BORA na adrese www.bora.com/service nebo na uvedeném telefonním čísle servisu.

11 Poznámky:

Typový štítek:



Německo:

BORA Lüftungstechnik GmbH
Rosenheimer Straße 33
83064 Raubling
Německo
Telefon: +49 (0) 8035 / 907-240
Fax: +49 (0) 8035 / 907-249
info@bora.com
www.bora.com

Austrálie – Nový Zéland:

BORA APAC Pty Ltd
A/ 91-95 Victoria Road
Drummoyne NSW 2047
Austrálie
Telefon: +61 2 7900 5580
Fax: +61 2 8076 3514
info@boraapac.com.au
www.boraapac.com.au

Rakousko:

BORA Vertriebs GmbH & Co KG
Prof.-Dr.-Anton-Kathrein-Straße 3
6342 Niederndorf
Rakousko
Telefon: +43 (0) 5373 / 62250-0
Fax: +43 (0) 5373 / 62250-90
mail@bora.com
www.bora.com

Evropa:

BORA Holding GmbH
Prof.-Dr.-Anton-Kathrein-Straße 3
6342 Niederndorf
Rakousko
Telefon: +43 (0) 5373 / 62250-0
Fax: +43 (0) 5373 / 62250-90
mail@bora.com
www.bora.com

