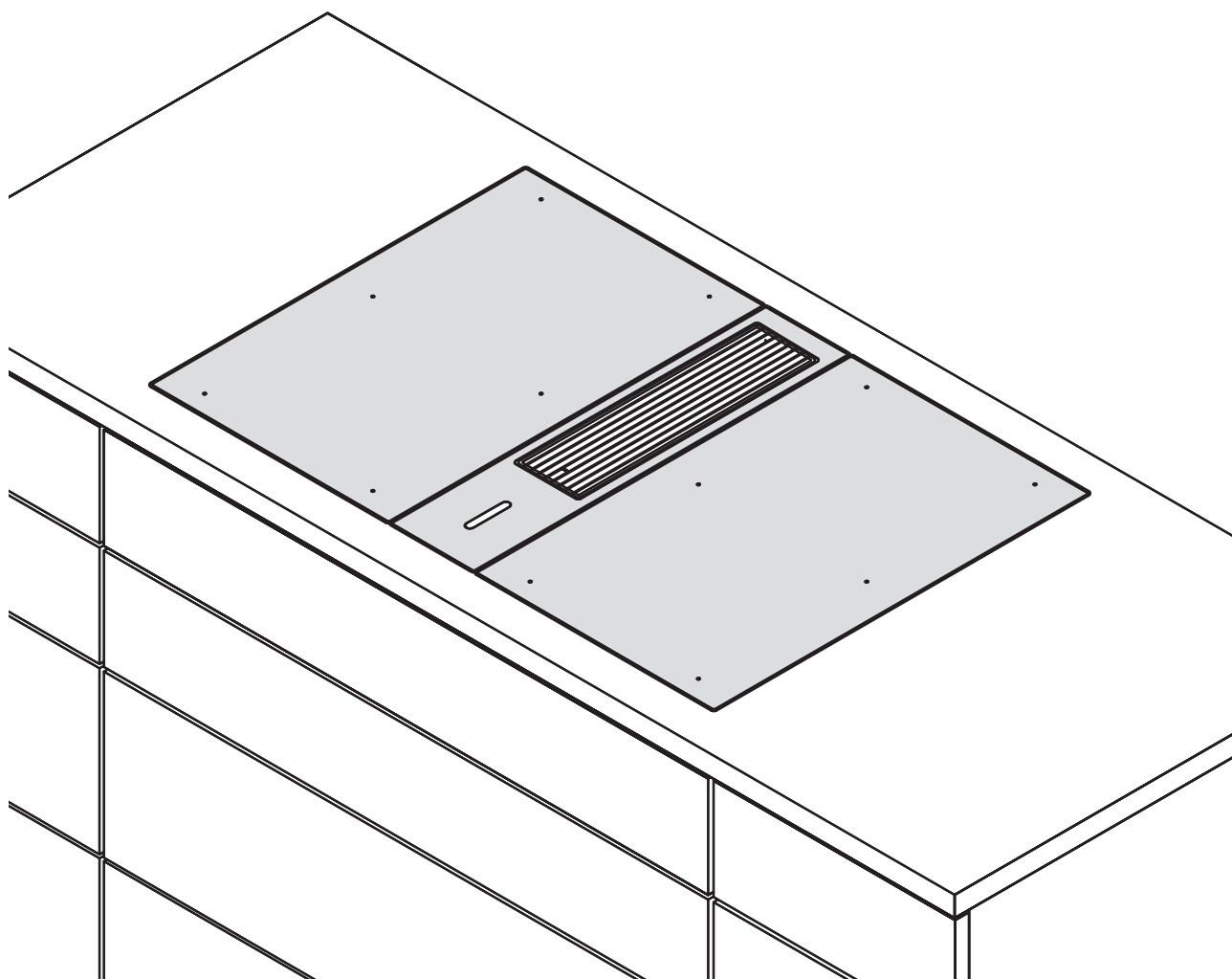


CZ Montážní návod k systému BORA Classic 2.0

Odsavač do varné desky a varné desky



C2XIMCZ-002

Montážní návod:

Originál

Překlad

Výrobce

BORA Vertriebs GmbH & Co KG

Innstraße 1
6342 Niederndorf
Rakousko

Kontakt

T: +43 (0) 5373 / 62250-0
mail@bora.com
www.bora.com

Kopírování či rozmnožování tohoto dokumentu a zhodnocování a zprostředkovávání jeho obsahu bez výslovného souhlasu nejsou povoleny.

Tento návod k obsluze a montážní návod byl sestavován s největší pečlivostí. Přesto se může stát, že v něm nejsou zohledněny dodatečně provedené technické změny nebo úpravy systémového softwaru, případně že nebyl upraven odpovídající obsah. Prosíme o případné prominutí. Aktuální verzi si můžete vyžádat od servisního týmu BORA. Práva tiskových chyb a omylů vyhrazena.

© BORA Vertriebs GmbH & Co KG

Všechna práva vyhrazena.

Obsah

1	Obecné informace	4		
1.1	Cílová skupina.....	4		
1.2	Platnost.....	4		
1.3	Další platné dokumenty.....	4		
1.4	Ochrana osobních údajů.....	4		
1.5	Forma uváděných informací.....	5		
2	Bezpečnost	6		
2.1	Všeobecné bezpečnostní pokyny.....	6		
2.2	Bezpečnostní pokyny pro montáž.....	6		
2.3	Bezpečnostní pokyny k demontáži a likvidaci.....	8		
2.4	Bezpečnostní upozornění k náhradním dílům.....	8		
2.5	Použití v souladu s určením.....	8		
3	Technické údaje	9		
3.1	CKA2.....	9		
3.2	CKFI.....	10		
3.3	CKI.....	11		
3.4	CKIW.....	12		
3.5	CKCH.....	13		
3.6	CKCB.....	14		
3.7	CKT.....	15		
4	Montáž	16		
4.1	Obecné pokyny k montáži.....	16		
4.1.1	Provoz odsavače do varné desky s topeništěm závislém na přívodu vzduchu z místnosti.....	16		
4.2	Kontrola rozsahu dodávky.....	16		
4.2.1	Odsavač do varné desky – rozsah dodávky.....	17		
4.2.2	Varné desky – rozsah dodávky.....	17		
4.3	Nástroje a pomůcky.....	17		
4.4	Pokyny k montáži.....	17		
4.4.1	Bezpečnostní vzdálenosti.....	17		
4.4.2	Pracovní deska a kuchyňský nábytek.....	17		
4.5	Rozměry výřezu.....	18		
4.5.1	Plošně zarovnaná montáž.....	18		
4.5.2	Montáž na povrch.....	18		
4.6	Montážní rozměry.....	19		
4.7	Montážní varianty.....	20		
4.8	Sestavení systému odtahu.....	20		
4.8.1	Sestavení odsavače do varné desky CKA2.....	21		
4.9	Montáž odsavače do varné desky.....	21		
4.9.1	Zpětné proudění recirkulace vzduchu při provozu odsavače do varné desky ve variantě s recirkulací.....	21		
4.9.2	Umístění a vyrovnání odsavače do varné desky.....	22		
4.10	Montáž systému odtahových potrubí.....	22		
4.10.1	Montáž systému odtahových potrubí u odsavače do varné desky CKA2.....	22		
4.10.2	Instalace přídatného ventilátoru.....	24		
4.11	Montáž varných desek.....	24		
4.11.1	Umístění a vyrovnání varných desek.....	24		
4.11.2	Upevnění odsavače do varné desky.....	25		
4.11.3	Upevnění varných desek.....	25		
4.12	Připojení externích spinacích kontaktů.....	26		
4.13	Navázání komunikace a připojení k elektrickému proudu.....	28		
4.13.1	Navázání komunikace mezi odsavačem do varné desky a varnými deskami.....	28		
4.13.2	Montáž feritového jádra.....	28		
4.13.3	Navázání komunikace mezi ovládací jednotkou a řídicí jednotkou.....	29		
4.13.4	Připojení ventilátoru k řídicí jednotce.....	29		
4.13.5	Umístění řídicí jednotky.....	29		
4.13.6	Připojení k elektrické síti.....	29		
4.14	První uvedení do provozu.....	30		
4.14.1	Základní konfigurace.....	30		
4.14.2	Kontrola funkčnosti.....	32		
4.15	Zaspárování spotřebičů.....	32		
4.16	Předání uživateli.....	32		
4.17	Režim Demo.....	32		
5	Vyřazení z provozu, demontáž a likvidace	33		
5.1	Vyřazení z provozu.....	33		
5.2	Demontáž.....	33		
5.3	Ekologická likvidace.....	33		
6	Poznámky	34		

1 Obecné informace

1.1 Cílová skupina

Tento montážní návod je určen těmto cílovým skupinám:

Cílová skupina	Požadavky
Ambiciózní domácí kutil	Ambiciózní domácí kutil může sám provádět veškeré nezbytné truhlářské a montážní práce, pokud k tomu má potřebné schopnosti a odpovídající odborné znalosti. V žádném případě sám nesmí provádět připojení elektřiny a plynu.
Odborní montážní technici	Odborní montážní technici mohou provádět veškeré nezbytné truhlářské a montážní práce při dodržení aktuálních předpisů. Připojení elektřiny a plynu musí před uvedením do provozu zkontrolovat uznávaný kvalifikovaný odborný řemeslník z příslušného oboru.
Odborní elektrikáři	Elektrické připojení smí provádět pouze kvalifikovaný odborný řemeslník. Ten také přebírá zodpovědnost za správnou elektroinstalaci a uvedení do provozu.
Odborní instalatéři plynu	Připojení plynu smí provádět pouze kvalifikovaný odborný řemeslník. Ten také přebírá zodpovědnost za správnou instalaci plynu a uvedení do provozu.

Tab. 1.1 Cílové skupiny

INFO Společnosti BORA Holding GmbH, BORA Vertriebs GmbH & Co KG, BORA APAC Pty Ltd a BORA Lüftungstechnik GmbH (dále jen „BORA“) neručí za škody způsobené nedodržением těchto pokynů a neodbornou montáží! Připojení k elektrické a plynové instalaci musí vždy provést odborný pracovník s příslušnou kvalifikací. Montáž musí probíhat výhradně podle platných norem, předpisů a zákonů. Všechny bezpečnostní a výstražné pokyny i pokyny k manipulaci uvedené v návodu k obsluze a v montážním návodu je nutné dodržovat.

1.2 Platnost

Tento návod platí pro více variant spotřebiče. Proto je možné, že některé prvky výbavy popsané v tomto dokumentu se nebudou na vašem spotřebiči nacházet. Obrázky obsažené v tomto dokumentu se mohou v určitých detailech od mnoha variant spotřebičů lišit, a proto je nutné je brát pouze jako ilustrační.

1.3 Další platné dokumenty

Kromě tohoto návodu jsou v platnosti také další dokumenty (zejména návod k obsluze systému BORA Classic 2.0) obsahující pokyny, které je nutné dodržovat. Bezpodmínečně dodržujte pokyny ve všech dokumentech dodaných společně se spotřebičem.

INFO Za škody vzniklé nedodržением těchto pokynů nepřebírá společnost BORA žádnou zodpovědnost!

Směrnice

Spotřebiče odpovídají těmto směrnici EU/ES: směrnice 2014/30/EU o elektromagnetické kompatibilitě, směrnice 2014/35/EU o nízkém napětí, směrnice 2009/125/ES o ekodesignu, směrnice 2011/65/EU o omezení používání některých nebezpečných látek, směrnice 2012/19/EU o odpadních elektrických a elektronických zařízeních. Odsavače do varné desky navíc odpovídají této normě EU/ES: směrnice 2010/30/EU o uvádění spotřeby energie na energetických štítcích.

1.4 Ochrana osobních údajů

V odsavači do varné desky se v průběhu provozu ukládají pseudonymizovaná data, jako například vámi upravené nastavení nabídek, provozní hodiny jednotlivých technických jednotek nebo počet zvolených funkcí. Kromě toho odsavač do varné desky dokumentuje výskyt chyb společně s provozními hodinami. Data lze z odsavače do varné desky načíst pouze ručně, a tudíž na základě vašeho rozhodnutí. Uložená data umožňují rychlou identifikaci a nápravu potíží v případě závady.

1.5 Forma uváděných informací

Abyste s tímto návodem mohli pracovat rychle a bezpečně, je v něm dodrženo jednotné formátování, číslování, symboly, bezpečnostní upozornění, pojmy a zkratky.

Manipulační instrukce jsou označeny šipkou.

► Všechny manipulační instrukce provádějte vždy v uvedeném pořadí.

Výčty jsou označeny odrážkami v podobě čtverečků.

■ Výčet 1

■ Výčet 2

INFO Takováto informace poukazuje na zvláštnosti, které je potřeba vzít v úvahu.

Bezpečnostní a výstražná upozornění

Bezpečnostní a výstražná upozornění v tomto návodu jsou označena symboly a signálními slovy.

Bezpečnostní a výstražná upozornění vypadají následovně:

VÝSTRAŽNÝ ZNAK A SIGNÁLNÍ SLOVO!

Druh a zdroj nebezpečí


Následky v případě nedodržení

► Bezpečnostní opatření

Přitom platí:

■ Výstražný symbol upozorňuje na nebezpečí.

■ Signální slovo udává závažnost tohoto nebezpečí.

Výstražný symbol	Signální slovo	Druh nebezpečí
	Nebezpečí	Poukazuje na bezprostřední nebezpečnou situaci, při níž má nedodržení pokynů za následek těžká či smrtelná zranění.
	Varování	Poukazuje na možnou nebezpečnou situaci, při níž může mít nedodržení pokynů za následek těžká či smrtelná zranění.
	Pozor	Poukazuje na možnou nebezpečnou situaci, při níž může mít nedodržení pokynů za následek lehká zranění.
-	Pozor	Poukazuje na situaci, při níž může mít nedodržení pokynů za následek věcné škody.

Tab. 1.2 Význam výstražných symbolů a signálních slov

2 Bezpečnost

2.1 Všeobecné bezpečnostní pokyny

INFO Spotřebič vyhovuje předepsaným bezpečnostním ustanovením. Uživatel odpovídá za čištění spotřebiče, péči o něj a jeho bezpečné používání. Použití v rozporu s účelem může vést ke škodám na zdraví a majetku.

- Návod k obsluze a montážní návod obsahují důležité pokyny k obsluze a montáži. Jejich dodržování vás ochrání před zraněním a zabrání poškození spotřebiče. Na zadní straně najdete kontaktní údaje pro případ, že budete potřebovat další informace nebo budete mít otázky týkající se používání spotřebiče.
- Pod pojmem „spotřebič“ se rozumí varná deska, odsavač do varné desky nebo kombinace varné desky a odsavače do varné desky.
 - ▶ Před uvedením spotřebiče do provozu si přečtěte celý návod k obsluze a montážní návod.
 - ▶ Návod k obsluze a montážní návod uchovávejte vždy po ruce, abyste do něj v případě potřeby mohli nahlédnout.
 - ▶ Pokud se rozhodnete spotřebič prodat, předejte spolu s ním novému majiteli i návod k obsluze a montážní návod.
 - ▶ Všechny práce provádějte velmi pozorně a svědomitě.
 - ▶ Po vybalení zkontrolujte, zda spotřebič nemá viditelná poškození.
 - ▶ Je-li spotřebič poškozený, nepřipojujte jej.
 - ▶ Spotřebič připojujte až po montáži systému odtahových potrubí nebo po připojení recirkulačního filtru k elektrické síti.
 - ▶ Používejte pouze připojovací kabel dodaný společně se spotřebičem.
 - ▶ Spotřebič začněte používat až po dokončení montáže, protože teprve poté může být zajištěn bezpečný provoz.
 - ▶ Zajistěte, aby se nikdo nedotýkal horké varné desky.
 - ▶ Na ovládací panel ani přírodní trysky odsavače do varné desky neumísťujte žádné předměty.
 - ▶ Spotřebič po použití vypněte.
 - ▶ Nepouštějte ke spotřebiči domácí zvířata.

POZOR!

Nebezpečí úrazu padajícími součástmi spotřebiče!

Padající součásti spotřebiče, jako jsou mřížky pod hrnce, ovládací prvky, kryty, tukové filtry atd., mohou způsobit zranění.

- ▶ Sejmuté součásti spotřebiče bezpečně odložte vedle spotřebiče.
- ▶ Ujistěte se, že žádná součást spotřebiče nemůže spadnout.

Vlastní změny

Provedení vlastních změn na spotřebiči může mít za následek nebezpečné situace.

- ▶ Na spotřebiči neprovádějte žádné změny.

2.2 Bezpečnostní pokyny pro montáž

Instalaci a montáž spotřebiče smí provádět pouze náležitě vyškolený odborný personál, který zná a dodržuje místní předpisy a doplňkové předpisy místních dodavatelů elektrické energie.

Práce na elektrických součástech musí provádět kvalifikovaní elektrikáři.

Elektrickou bezpečnost spotřebiče lze zaručit jen tehdy, je-li dle předpisů připojen k instalovanému systému ochranného vodiče. Zajistěte, aby toto základní preventivní bezpečnostní opatření bylo splněno.

- ▶ Před montáží zkontrolujte, zda spotřebič nemá viditelná poškození.
- ▶ Je-li spotřebič poškozený, nemontujte jej.
- Poškozený spotřebič ohrožuje vaši bezpečnost.
- Opravy smí provádět pouze odborní pracovníci pověřeni výrobcem.



NEBEZPEČÍ!

Nebezpečí udušení!

Některé obalové části (např. fólie, styropor) mohou být nebezpečné pro děti.

- ▶ Uchovávejte obal mimo dosah dětí.
- ▶ Obal náležitě a neprodleně zlikvidujte.

2.2.1 Bezpečnostní pokyny k montáži varných desek



NEBEZPEČÍ!

Nebezpečí úrazu elektrickým proudem!

Při chybném zapojení spotřebiče do sítě hrozí úraz elektrickým proudem.

- ▶ Zajistěte pevné připojení spotřebiče k síťovému napětí.
- ▶ Zajistěte, aby byl spotřebič připojen k systému ochranného vodiče instalovanému dle předpisů.
- ▶ Zajistěte, aby bylo k dispozici zařízení, které umožní odpojení ze sítě se vzdáleností kontaktů ve všech pólech nejméně 3 mm (jistice vedení, pojistky, automatické jistice, stykače).



NEBEZPEČÍ!

Nebezpečí úrazu elektrickým proudem!

Přijde-li síťový kabel do styku s horkou varnou deskou, může dojít jeho poškození. Poškozený síťový kabel může způsobit (smrtelný) úraz elektrickým proudem.

- ▶ Zajistěte, aby se síťový kabel nedotýkal horké varné desky.
- ▶ Dbejte na to, aby nedošlo ke skřípnutí či poškození přívodního kabelu.



POZOR!

Může dojít k poranění zad vlivem příliš velké zátěže!

Při vyjímání a nasazování spotřebiče může při nesprávné manipulaci dojít k úrazu končetin či trupu.

- ▶ Varnou desku zvedejte z obalu vždy ve dvou.
- ▶ Varnou desku usazujte do výřezu v pracovní desce vždy ve dvou lidech.
- ▶ V případě potřeby používejte vhodné pomůcky, aby nedošlo k poškození či poranění končetin a trupu.

2.2.2 Bezpečnostní pokyny k montáži odsavače do varné desky



NEBEZPEČÍ!

Nebezpečí otravy zplodinami!

V režimu odvodu vzduchu odebírá odsavač vzduch z místa instalace a sousedních místností. Není-li zajištěn dostatečný přívod vzduchu, vzniká podtlak. Jedovaté plyny z komína či odtažového potrubí topeniště závislého na přívodu vzduchu z místnosti jsou nasávány zpět do obytných místností.

- ▶ Vždy zajistěte dostatečný přívod vzduchu.
- ▶ Používejte pouze schválené a ověřené spínače (např. okenní kontaktní spínač, snímač podtlaku) a nechte je prověřit autorizovaným odborným pracovníkem (autorizovaný kominík).



NEBEZPEČÍ!

Nebezpečí úrazu elektrickým proudem!

Řídicí jednotka může obsahovat zbytkový náboj a způsobit úraz elektrickým proudem.

- ▶ Nedotýkejte se volně uložených kontaktů na řídicí jednotce.



NEBEZPEČÍ!

Nebezpečí úrazu elektrickým proudem!

Nejsou-li připojovací kabely externích spínačů správně odizolovány, hrozí nebezpečí úrazu elektrickým proudem.

- ▶ Připojovací kabel musí být uvnitř univerzální řídicí jednotky zajištěn pomocí svorky pro odlehčení tahu.
- ▶ Zajistěte, aby byly dodrženy předepsané délky odizolování.



NEBEZPEČÍ!

Nebezpečí úrazu elektrickým proudem a věcných škod!

Poškození ovládací jednotky může mít za následek zkrat.

- ▶ Spotřebič s poškozenou ovládací jednotkou neuvádějte do provozu.
- ▶ Informujte servisního technika společnosti BORA a nechte ovládací jednotku vyměnit.

Speciální bezpečnostní pokyny pro systémy odtahu ven:

- ▶ Pokud je vzduchové vedení mezi ventilátorem a pouzdem ve stěně rovné, dbejte na jeho správnou délku.
- Vedení mezi výstupním otvorem ventilátoru a výstupním otvorem pouzdra ve stěně musí mít délku alespoň 90 cm.

2.3 Bezpečnostní pokyny k demontáži a likvidaci

Demontáž spotřebiče smí provádět pouze náležitě vyškolený odborný personál, který zná a dodržuje místní předpisy a doplňkové předpisy místních dodavatelů elektrické energie.

Práce na elektrických součástech smí provádět pouze kvalifikovaní elektrikáři.



NEBEZPEČÍ! Nebezpečí úrazu elektrickým proudem!

Chybné odpojení spotřebiče ze sítě může mít za následek úraz elektrickým proudem.

- ▶ Spotřebič bezpečně odpojte ze sítě pomocí jističů vedení, pojistek, automatických jističů nebo stykačů.
- ▶ Schváleným měřicím přístrojem ověřte, že spotřebič není pod napětím.
- ▶ Nedotýkejte se volně položených kontaktů na elektrické jednotce, protože na nich může být zbytkové napětí.

2.4 Bezpečnostní upozornění k náhradním dílům



VAROVÁNÍ! Nebezpečí úrazu a věcného poškození!

Použití nesprávných součástí může vést ke zranění osob nebo k poškození spotřebiče. Změny, dostavby nebo přestavby spotřebiče mohou negativně ovlivnit bezpečnost.

- ▶ Při opravách používejte pouze originální náhradní díly.

INFO Poškozené napájecí vedení je nutné vyměnit za vhodný typ. To smí provádět pouze autorizovaný zákaznický servis.

2.5 Použití v souladu s určením

Spotřebič nelze uvést do provozu v nadmořské výšce přesahující 2000 metrů.

Spotřebič je určen pouze k přípravě jídel v soukromých domácnostech. Spotřebič není určen:

- k použití ve venkovním prostředí,
- k instalaci do vozidel,
- k vyhřívání místností,
- k provozu na nestacionárních montážních místech (např. lodích),
- k provozu s externím časovým spínačem nebo samostatným systémem dálkového ovládání.

Jiné použití než takové, které je popsáno v tomto návodu k použití a v montážním návodu, nebo použití přesahující zde popsaný způsob se považuje za použití v rozporu s určením. Společnost BORA neručí za škody způsobené použitím v rozporu s účelem či nevhodným ovládáním.

Je zakázáno spotřebič používat jakýmkoli nepřijatelným způsobem!

INFO Společnosti BORA Holding GmbH, BORA Vertriebs GmbH & Co KG, BORA APAC Pty Ltd a BORA Lüftungstechnik GmbH neručí za škody způsobené nedodržением těchto bezpečnostních a výstražných upozornění.

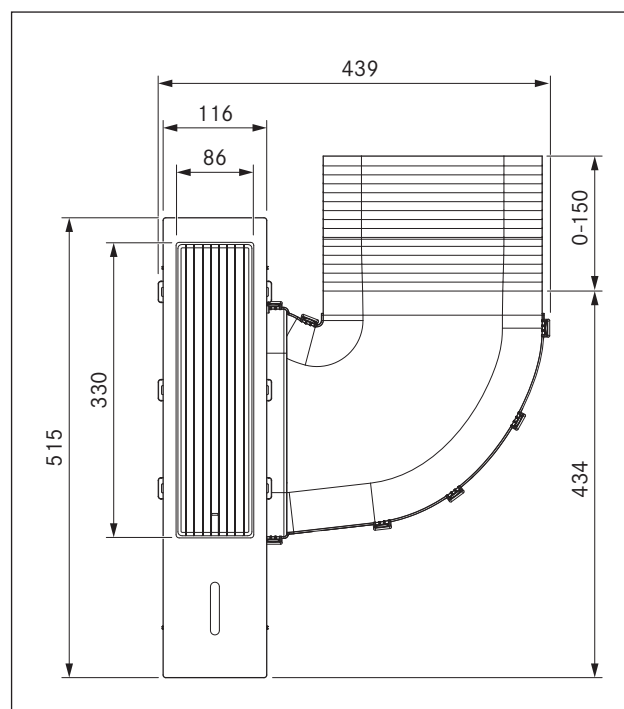
3 Technické údaje

3.1 CKA2

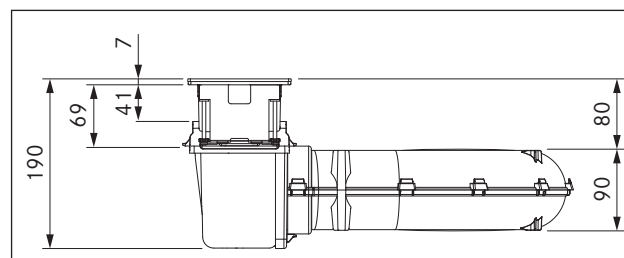
Parametr	Hodnota
Připojovací napětí	220–240 V
Frekvence	50/60 Hz
Příkon, včetně externích ventilátorů BORA (univerzální artikl)	max. 550 W
Interní jističe	TR 3,15 A
Rozměry (šířka × hloubka × výška)	439 × 515 × 190 mm
Hmotnost (vč. příslušenství/obalu)	7,5 kg
Materiál povrchu	Sklo SSG, ušlechtilá ocel 1.4301 a plast
Odsavač do varné desky	
Výkonové stupně	1–5, P
Přípojka na straně odváděného vzduchu	BORA Ecotube

Tab. 3.1 Technické údaje produktu CKA2

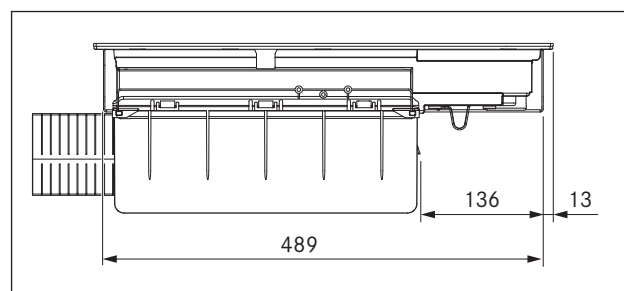
Rozměry produktu CKA2



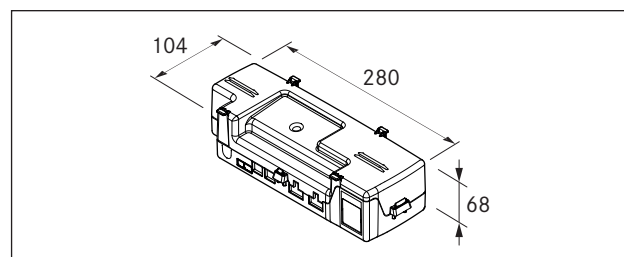
Obr. 3.1 Rozměry produktu CKA2 – pohled shora



Obr. 3.2 Rozměry produktu CKA2 – pohled zepředu



Obr. 3.3 Rozměry produktu CKA2 – pohled z boku



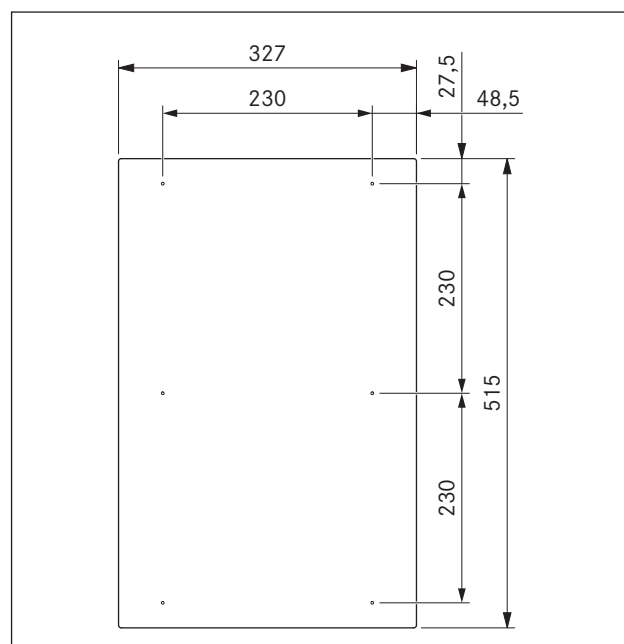
Obr. 3.4 Rozměry řídicí jednotky

3.2 CKFI

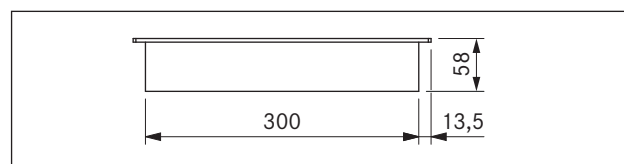
Parametr	Hodnota
Připojovací napětí	220-240 V
Frekvence	50/60 Hz
Příkon	3,68 kW
Jističe	1 × 16 A
Rozměry (šířka × hloubka × výška)	327 × 515 × 58 mm
Hmotnost (vč. příslušenství/obalu)	7,9 kg
Varná deska	
Výkonové stupně	1-9, P
Stupně udržování teploty	3
Přední varná zóna (zóna 1)	230 × 230 mm 2100 W
Zesílená úroveň výkonu	3680 W
Zadní varná zóna (zóna 2)	230 × 230 mm 2100 W
Zesílená úroveň výkonu	3680 W
Spotřeba energie varnou deskou	
Přední varná zóna (zóna 1)	230 × 230 mm 182,8 (Wh/kg)
Zadní varná zóna (zóna 2)	230 × 230 mm 181,1 (Wh/kg)
Přemostěné varné zóny	230 × 460 mm 207,0 (Wh/kg)
Celkem (průměr)	190,3 (Wh/kg)

Tab. 3.2 Technické údaje produktu CKFI

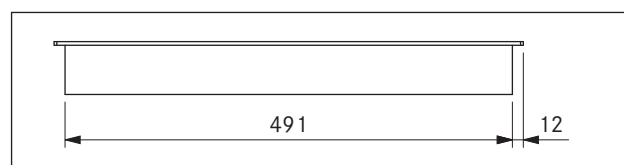
Rozměry produktu CKFI



Obr. 3.5 Rozměry produktu CKFI – pohled shora



Obr. 3.6 Rozměry produktu CKFI – pohled zepředu



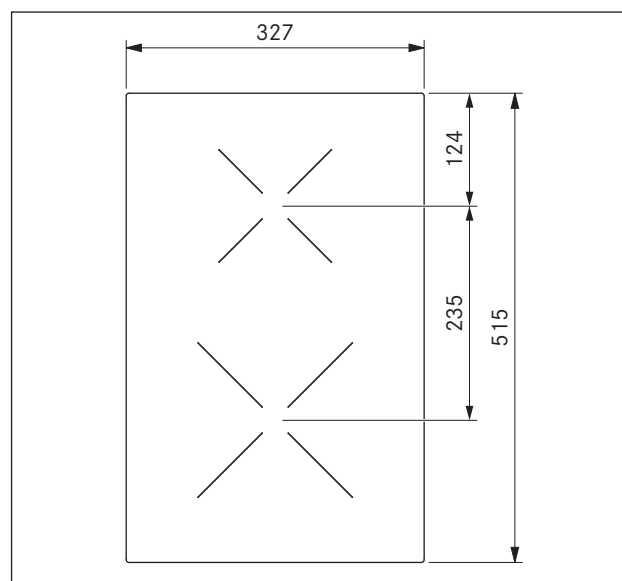
Obr. 3.7 Rozměry produktu CKFI – pohled z boku

3.3 CKI

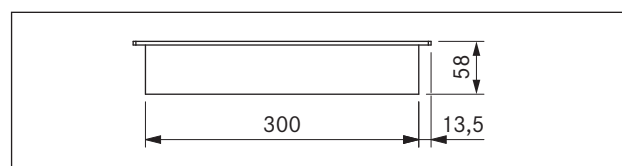
Parametr	Hodnota
Připojovací napětí	220–240 V
Frekvence	50/60 Hz
Příkon	3,68 kW
Jističe	1 × 16 A
Rozměry (šířka × hloubka × výška)	327 × 515 × 58 mm
Hmotnost (vč. příslušenství/obalu)	7,6 kg
Varná deska	
Výkonové stupně	1–9, P
Stupně udržování teploty	3
Přední varná zóna (zóna 1)	Ø 230 mm 2300 W
Zesílená úroveň výkonu	3680 W
Zadní varná zóna (zóna 2)	Ø 165 mm 1400 W
Zesílená úroveň výkonu	2200 W
Spotřeba energie varnou deskou	
Přední varná zóna (zóna 1)	Ø 230 mm 180,5 (Wh/kg)
Zadní varná zóna (zóna 2)	Ø 165 mm 178,7 (Wh/kg)
Celkem (průměr)	179,6 (Wh/kg)

Tab. 3.3 Technické údaje produktu CKI

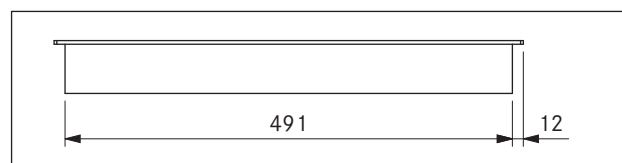
Rozměry produktu CKI



Obr. 3.8 Rozměry produktu CKI – pohled shora



Obr. 3.9 Rozměry produktu CKI – pohled zepředu



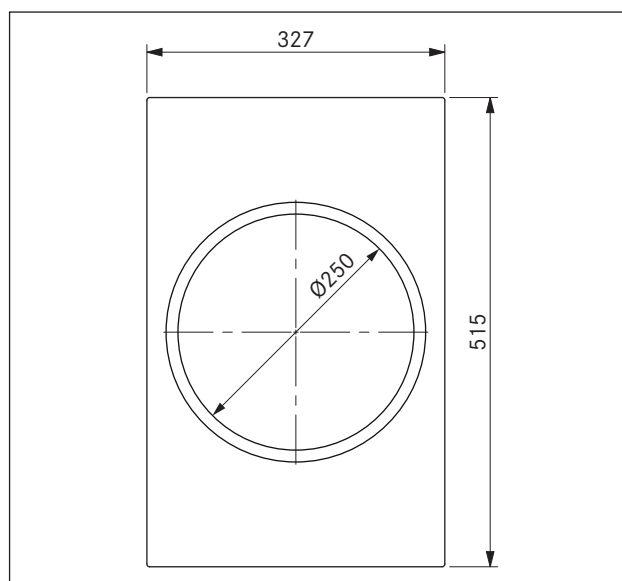
Obr. 3.10 Rozměry produktu CKI – pohled z boku

3.4 CKIW

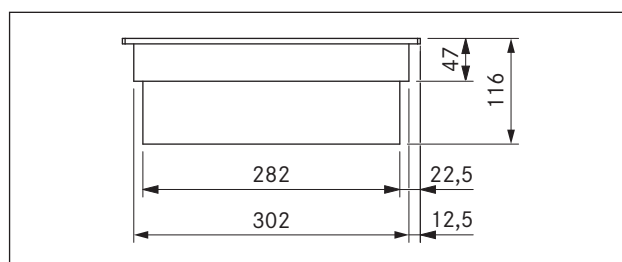
Parametr	Hodnota
Připojovací napětí	220–240 V
Frekvence	50/60 Hz
Příkon	3,0 kW
Jističe	1 × 16 A
Rozměry (šířka × hloubka × výška)	327 × 515 × 116 mm
Hmotnost (vč. příslušenství/obalu)	9,8 kg
Varná deska	
Výkonové stupně	1–9, P
Stupně udržování teploty	3
Varná zóna	Ø 250 mm 2400 W
Zesílená úroveň výkonu	3000 W

Tab. 3.4 Technické údaje produktu CKIW

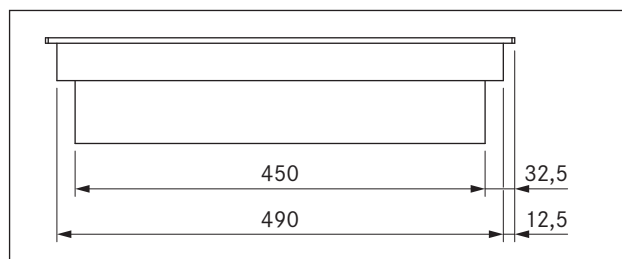
Rozměry produktu CKIW



Obr. 3.11 Rozměry produktu CKIW – pohled shora



Obr. 3.12 Rozměry produktu CKIW – pohled zepředu



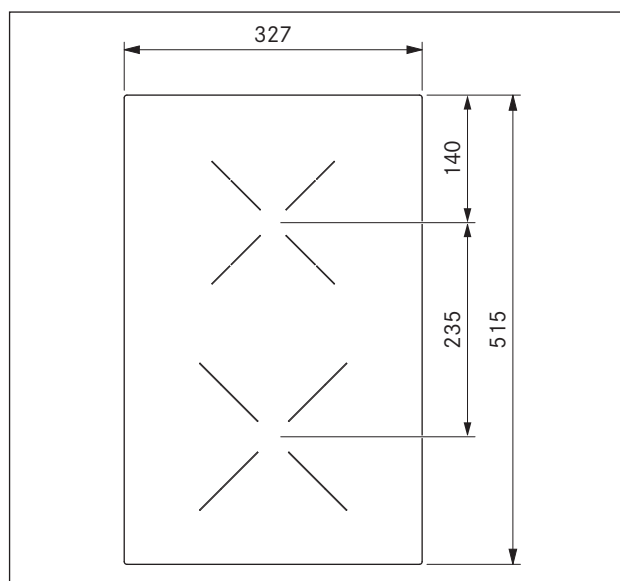
Obr. 3.13 Rozměry spotřebiče CKIW – pohled z boku

3.5 CKCH

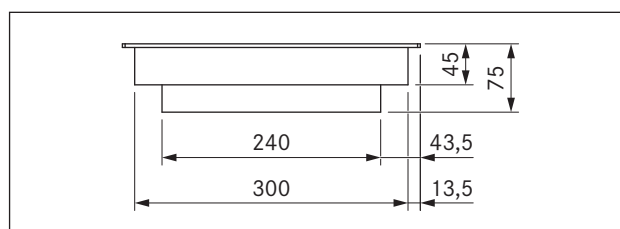
Parametr	Hodnota
Připojovací napětí	220–240 V
Frekvence	50/60 Hz
Příkon	3,68 kW
Jističe	1 × 16 A
Rozměry (šířka × hloubka × výška)	327 × 515 × 75 mm
Hmotnost (vč. příslušenství/obalu)	7,2 kg
Varná deska	
Výkonové stupně	1–9, P, sepnutí 2 okruhů
Stupně udržování teploty	3
Přední varná zóna (zóna 1)	Ø 215 mm 2100 W
Zesílená úroveň výkonu	3000 W
Zadní varná zóna (zóna 2), sepnutí 2 okruhů	Ø 120 mm 600 W Ø 180 mm 1600 W
Spotřeba energie varnou deskou	
Přední varná zóna (zóna 1)	Ø 215 mm 191,3 (Wh/kg)
Zadní varná zóna (zóna 2)	Ø 120/180 mm 197,6 (Wh/kg)
Celkem (průměr)	194,5 (Wh/kg)

Tab. 3.5 Technické údaje produktu CKCH

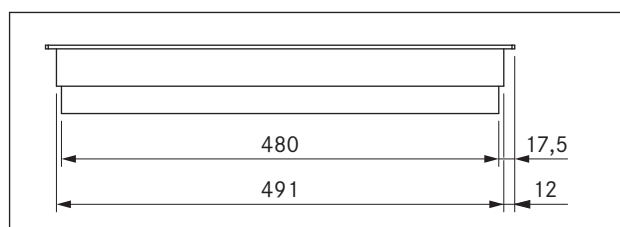
Rozměry produktu CKCH



Obr. 3.14 Rozměry produktu CKCH – pohled shora



Obr. 3.15 Rozměry produktu CKCH – pohled zepředu



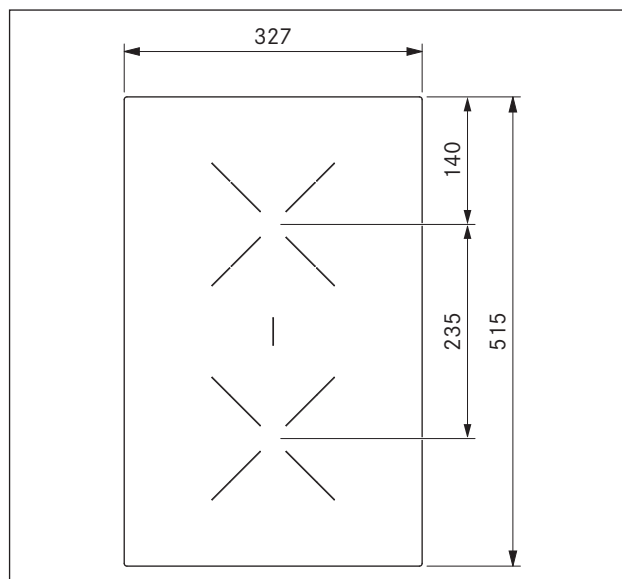
Obr. 3.16 Rozměry produktu CKCH – pohled z boku

3.6 CKCB

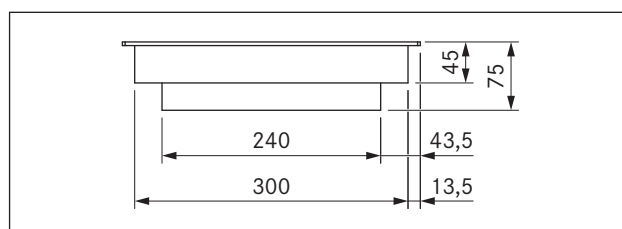
Parametr	Hodnota
Připojovací napětí	220-240 V
Frekvence	50/60 Hz
Příkon	3,68 kW
Jističe	1 × 16 A
Rozměry (šířka × hloubka × výška)	327 × 515 × 75 mm
Hmotnost (vč. příslušenství/obalu)	7,4 kg
Varná deska	
Výkonové stupně	1-9, sepnutí 2 okruhů, aktivace varné zóny pro pekáč
Stupně udržování teploty	3
Přední varná zóna (zóna 1)	Ø 180 mm 1600 W
Zadní varná zóna (zóna 2), sepnutí 2 okruhů, aktivace varné zóny pro pekáč	Ø 120 mm 600 W Ø 180 mm 1600 W Ø 180 × 410 mm 3680 W
Spotřeba energie varnou deskou	
Přední varná zóna (zóna 1)	Ø 180 mm 193,4 (Wh/kg)
Zadní varná zóna (zóna 2)	Ø 120/180 mm 195,5 (Wh/kg) Ø 180 × 410 mm
Celkem (průměr)	194,4 (Wh/kg)

Tab. 3.6 Technické údaje produktu CKCB

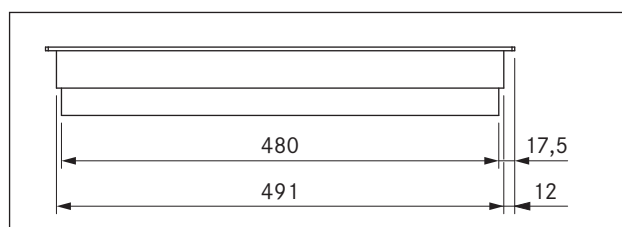
Rozměry produktu CKCB



Obr. 3.17 Rozměry produktu CKCB – pohled shora



Obr. 3.18 Rozměry produktu CKCB – pohled zepředu



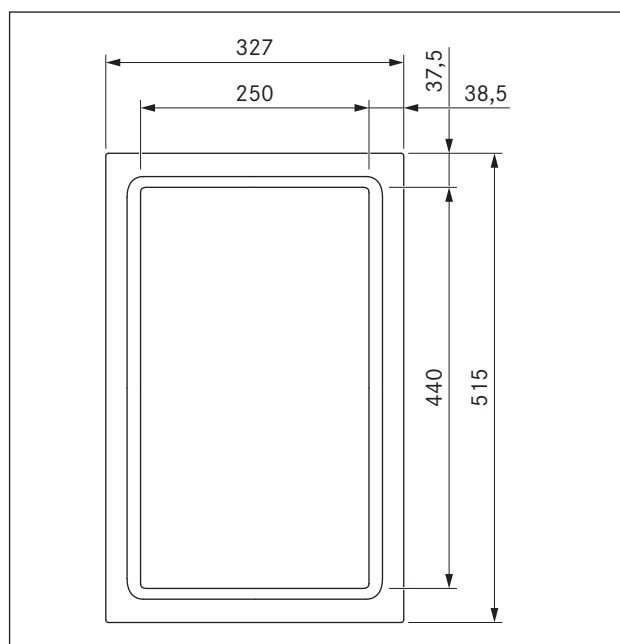
Obr. 3.19 Rozměry produktu CKCB – pohled z boku

3.7 CKT

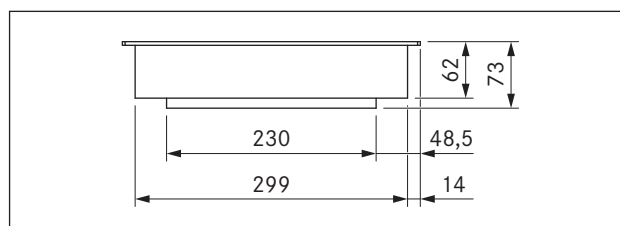
Parametr	Hodnota
Připojovací napětí	220–240 V
Frekvence	50/60 Hz
Příkon	3,5 kW
Jističe	1 × 16 A
Rozměry (šířka × hloubka × výška)	327 × 515 × 73 mm
Hmotnost (vč. příslušenství/obalu)	13,6 kg
Varná deska	
Regulace teploty (výkonové stupně)	150–230 °C, 250 °C (1–9, P)
Stupně udržování teploty	3
Přední varná zóna (zóna 1)	250 × 220 mm 1750 W
Zadní varná zóna (zóna 2)	250 × 220 mm 1750 W
Regulační rozsah teploty	70–250 °C

Tab. 3.7 Technické údaje produktu CKT

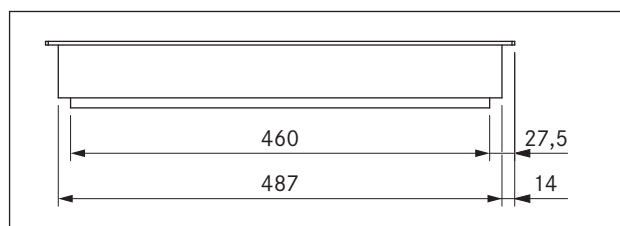
Rozměry produktu CKT



Obr. 3.20 Rozměry produktu CKT – pohled shora



Obr. 3.21 Rozměry produktu CKT – pohled zepředu



Obr. 3.22 Rozměry produktu CKT – pohled z boku

4 Montáž

- ▶ Vždy dodržujte všechna bezpečnostní a výstražná upozornění (viz kapitola Bezpečnost).
- ▶ Dbejte pokynů přiložených výrobcem.

4.1 Obecné pokyny k montáži

INFO Spotřebiče se nesmí montovat nad chladicí zařízení, myčky nádobí, sporáky, pečící trouby, pračky nebo sušičky.

INFO Kontaktní plochy pracovních desek a spojovacích lišt se stěnou musí být z tepelně odolných materiálů (cca do 100 °C).

INFO Výřezy v pracovní desce je nutné utěsnit vhodnými prostředky proti vlhkosti, případně opatřit tepelnou izolací.

INFO Externí spotřebiče mohou být připojeny pouze k přípojkám odsavače do varné desky, které jsou k tomu určeny.

INFO Extrémně světlé, bodové a přímo na spotřebiče namířené světelné zdroje mohou způsobit barevný rozdíl mezi spotřebiči a neměly by se používat.

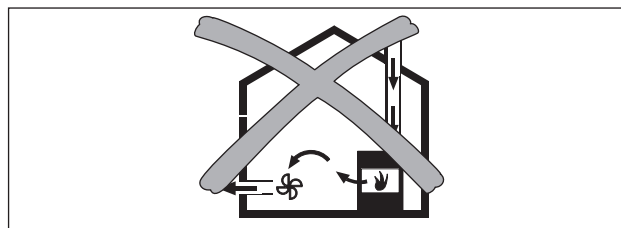
4.1.1 Provoz odsavače do varné desky s topeništěm závislém na přívodu vzduchu z místnosti

INFO Při realizaci odtahového potrubí je nutné dodržet státní a místní zákony a předpisy.

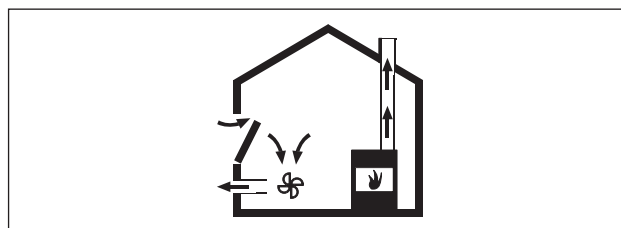
INFO Je nutné zajistit dostatečný přívod vzduchu.

Topeniště závislá na přívodu vzduchu z místnosti (např. topná zařízení na plyn, olej, dřevo či uhlí, průtokové ohřívače nebo zařízení na ohřev teplé vody) spotřebovávají vzduch v místnosti, v níž se nacházejí, a odvádějí spaliny odtahovým vedením (např. komínem) do volného prostoru.

Když je odsavač do varné desky provozován v režimu odtahu ven, odebírá vzduch z místnosti, v níž je nainstalován, a také ze sousedních místností. Bez dostatečného přívodu vzduchu vzniká podtlak. Jedovaté plyny z komínu či odtahové šachty jsou tak nasávány zpět do obytných místností.



Obr. 4.1 Montáž odtahu ven – nepřipustná



Obr. 4.2 Montáž odtahu ven – správná

- ▶ Při současném provozu odsavače do varné desky ve stejné místnosti, v jaké se nachází topeniště, zajistěte, aby:
 - podtlak činil nanejvýš 4 Pa (4 × 10⁻⁵ bar);
 - bylo použito bezpečnostní technické zařízení (např. okenní kontaktní spínač nebo snímač podtlaku), které bude zajišťovat dostatečný přívod čerstvého vzduchu;
 - odtah nebyl veden komínem, který je používán pro odvod spalin zařízení spalujících plyn nebo jiné palivo;
 - montáž ověřil a schválil kvalifikovaný odborný pracovník (např. komíník).

INFO Nesmí být namontovány žádné okenní kontaktní spínače, které by odpojily řídicí jednotku od elektrického napájení (odpojení fáze). Smí být použito výhradně rozhraní Home-In.

4.2 Kontrola rozsahu dodávky

- ▶ Zkontrolujte, zda je dodávka úplná a nepoškozená.
- ▶ Pokud v dodávce chybí díly nebo jsou poškozeny, informujte zákaznický servis společnosti BORA.
- ▶ V žádném případě nemontujte poškozené díly.
- ▶ Řádně zlikvidujte přepravní obaly (viz kapitola Vyřazení z provozu, demontáž a likvidace).

4.2.1 Odsavač do varné desky – rozsah dodávky

Obsah balení u produktu CKA2	Počet
Montážní návod	1
Návod k obsluze	1
Základní modul odsavače (CKA2GM)	1
Přívodní tryska (CKA2ED)	1
Jednotka tukového filtru (CKA2FFE)	1
Řídicí jednotka (CKA2SB)	1
Napájecí kabel (v závislosti na zemi)	1
Flexibilní modul (CKA2MF)	1
Feritová jádra (UFK)	1

Tab. 4.1 Odsavač do varné desky – rozsah dodávky

4.2.2 Varné desky – rozsah dodávky

Obsah balení u produktů CKFI, CKI, CKIW, CKCH, CKCB, CKT	Počet
Varná deska	1
Upevňovací šrouby	4
Set podložek k nastavení výšky	1
Upevňovací svorka pro varnou desku	4
Potrubí automatického odtahu	1
Doplňkový obsah balení u produktů CKFI, CKI, CKIW, CKCH, CKCB	
Návod na čištění sklokeramické desky	1
Škrabka na sklokeramickou desku	1
Doplňkové položky rozsahu dodávky u produktu CKT	
Tepan škrabka	1

Tab. 4.2 Varné desky – rozsah dodávky

4.3 Nástroje a pomůcky

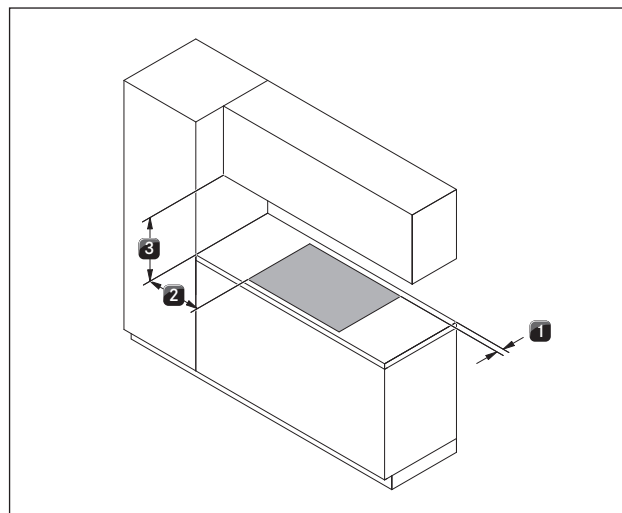
K odborné montáži systému jsou zapotřebí mimo jiné tyto speciální nástroje:

- hvězdicový šroubovák / klíč Torx 20;
- černá žáruvzdorná silikonová těsnicí hmota;
- pila čepovka.

4.4 Pokyny k montáži

4.4.1 Bezpečnostní vzdálenosti

- ▶ Dodržujte tyto bezpečnostní vzdálenosti:



Obr. 4.3 Minimální vzdálenosti

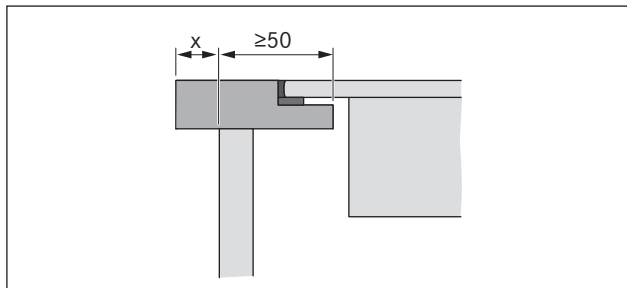
- [1] Minimální vzdálenost vpředu a vzadu od výřezu v pracovní desce po hranu pracovní desky je 50 mm.
- [2] Minimální vzdálenost vlevo a vpravo od výřezu v pracovní desce po vedlejší skříň nebo stěnu je 300 mm.
- [3] Minimální vzdálenost mezi pracovní deskou a horní skříňkou je 600 mm.

4.4.2 Pracovní deska a kuchyňský nábytek

- ▶ Podle udaných rozměrů výřezu vyříznete v pracovní desce otvor.
- ▶ Zajistěte odborné utěsnění styčných ploch pracovní desky.
- ▶ Dodržujte pokyny výrobce pracovní desky.
- V oblasti výřezu v pracovní desce se musí odstranit případné příčky nábytku.
- Pod varnou deskou nemusí být umístěno vložené dno. Pokud je naplánována ochrana kabelů (vložené dno), je nutné zohlednit následující:
 - Kvůli možnosti provedení montážních prací musí být toto dno vyjímatelné.
 - K zajištění dostatečné ventilace pro varnou desku je nutné dodržet minimální vzdálenost 15 mm od dolní hrany varné desky.
- Zásuvky a police ve spodní skřínce musí být vyjímatelné.
- K zajištění správné montáže je třeba v závislosti na montážní situaci zkrátit zásuvné díly spodní skříňky.
- U spotřebičů s recirkulací musí být v kuchyňském nábytku otvory pro zpětné (například zkrácením soklové lišty nebo použitím vhodného lamelového soklu).

4.5 Rozměry výřezu

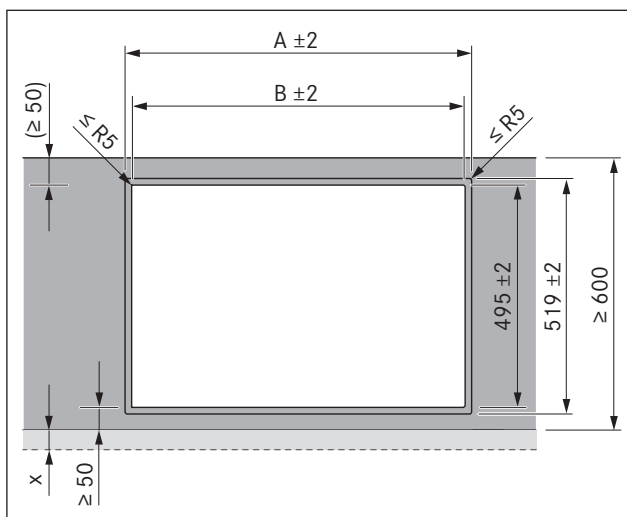
Přesah pracovní desky



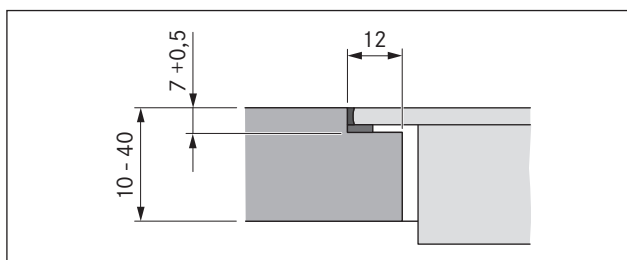
Obr. 4.4 Přesah pracovní desky

- Při zhotovování výřezu v pracovní desce dejte pozor na přesah pracovní desky x .

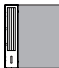

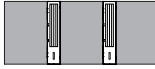

4.5.1 Plošně zarovnaná montáž



Obr. 4.5 Rozměry výřezu - plošně zarovnaná montáž

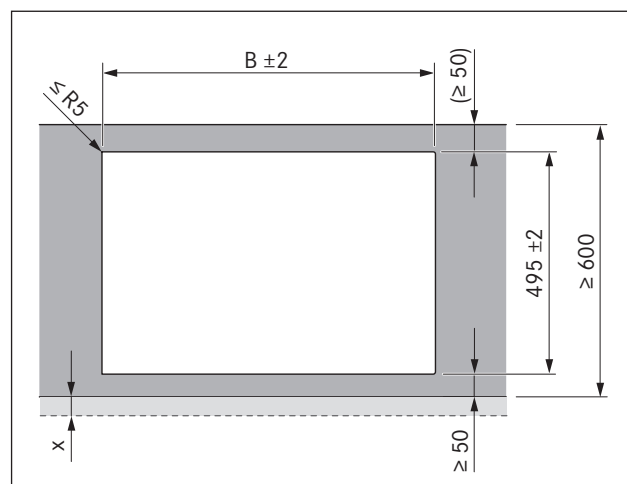


Obr. 4.6 Rozměr drážky pro plošně zarovnanou montáž

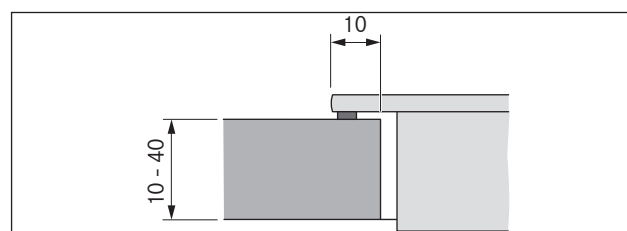
Varné desky / odsavač do varné desky	A v mm	B v mm
	1/1	448
	2/1	776
	3/2	1221
	4/2	1525

Tab. 4.3 Rozměry výřezu pro kombinaci spotřebičů při plošně zarovnané montáži



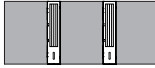

4.5.2 Montáž na povrch



Obr. 4.7 Rozměry výřezu - montáž na povrch

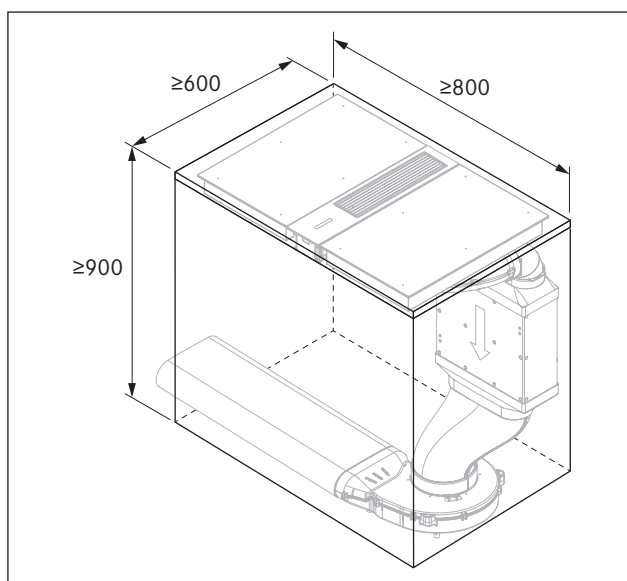


Obr. 4.8 Rozměr dosedací plochy při montáži na povrch

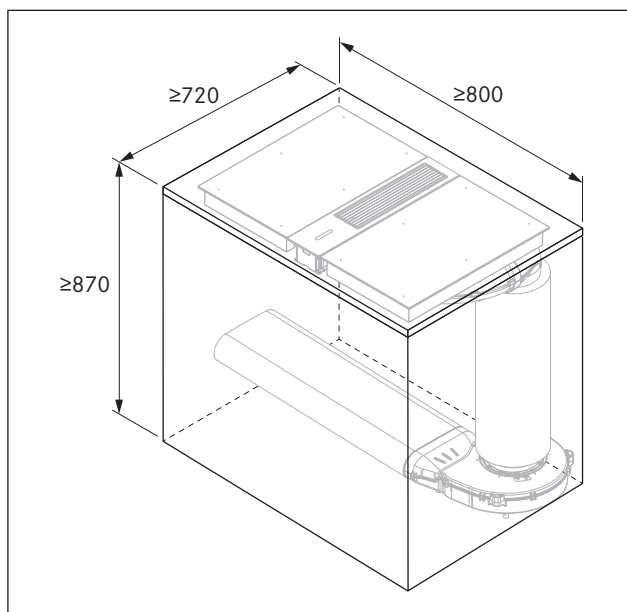
Varné desky / odsavač do varné desky	B v mm
	1/1
	2/1
	3/2
	4/2

Tab. 4.4 Rozměry výřezu pro kombinaci spotřebičů při montáži na povrch

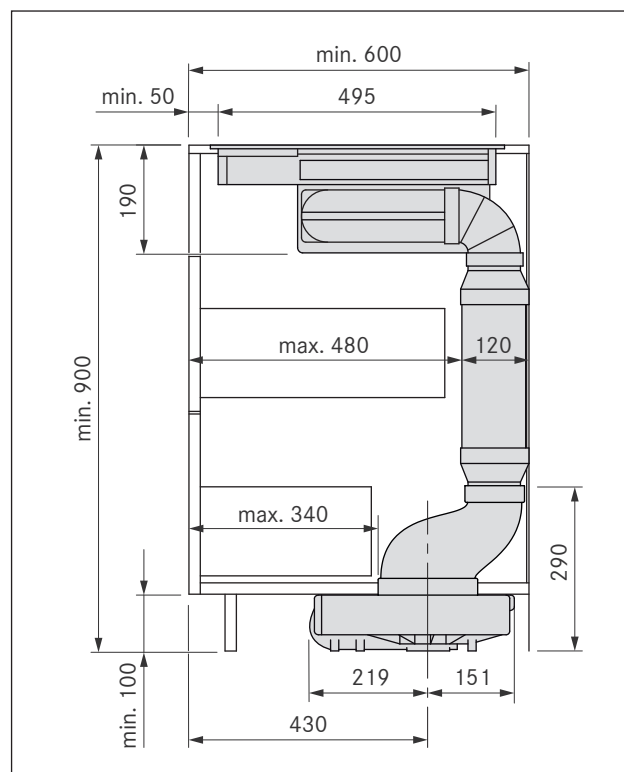
4.6 Montážní rozměry



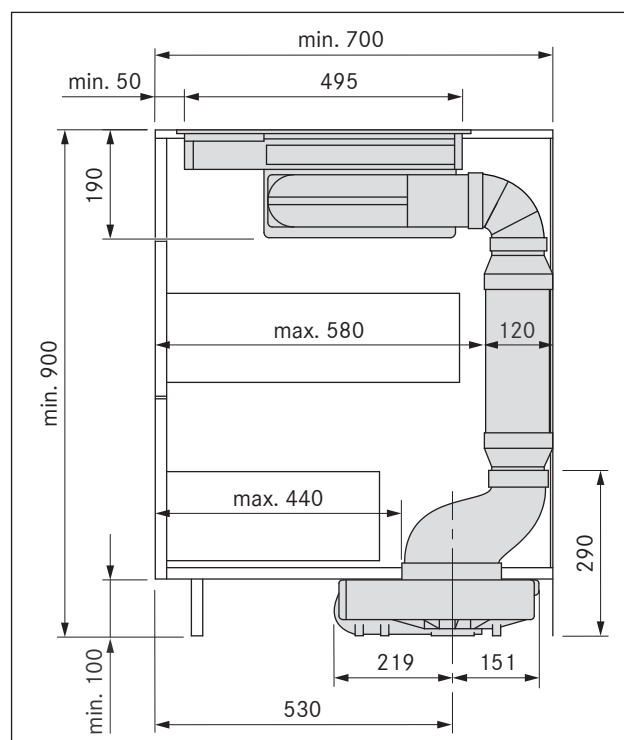
Obr. 4.9 Minimální montážní rozměry s plochým zvukovým tlumičem USDF



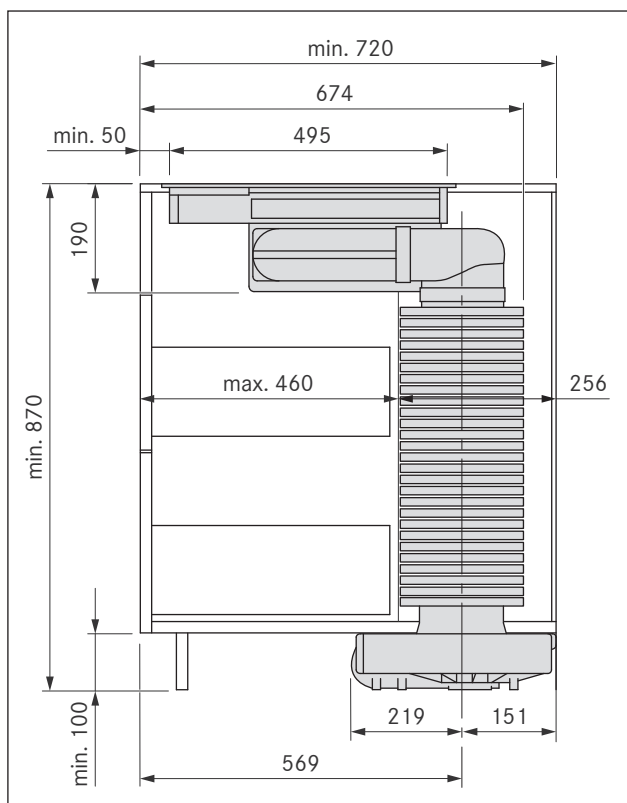
Obr. 4.10 Minimální montážní rozměry s kulatým zvukovým tlumičem USDR50



Obr. 4.11 Montážní rozměry spotřebiče s plochým zvukovým tlumičem USDF při hloubce korpusu skříně 600 mm



Obr. 4.12 Montážní rozměry spotřebiče s plochým zvukovým tlumičem USDF při hloubce korpusu skříně 700 mm



Obr. 4.13 Montážní rozměry spotřebiče s kulatým zvukovým tlumičem USDR50

4.7 Montážní varianty

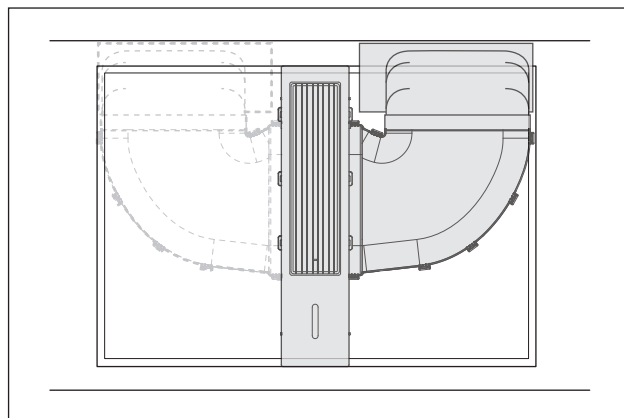
INFO Systém BORA Classic 2.0 nabízí několik různých možností montáže. Rozhodnutí o konkrétním způsobu montáže musí být bezpodmínečně provedeno před samotnou montáží.

- ▶ Před montáží ověřte, že připravujete správnou montážní variantu.
- ▶ V případě dotazů ohledně plánované montážní varianty se obraťte na osobu zodpovědnou za plánování kuchyně.

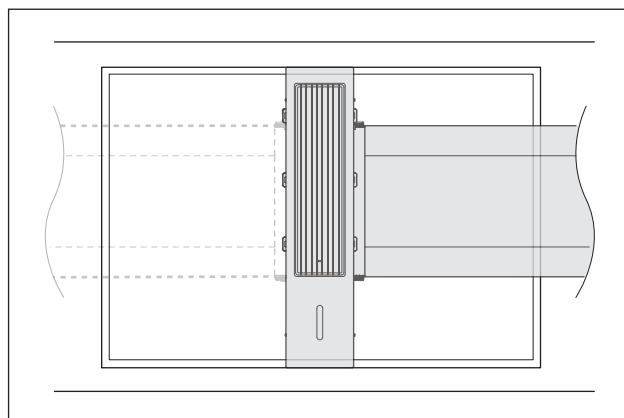
Přehled montážních variant

INFO Níže uvedené montážní varianty mohou být realizovány v levém i pravém provedení.

Se systémem BORA Classic 2.0 lze realizovat tyto varianty vedení vzduchu:



Obr. 4.14 Vedení vzduchu dozadu (vpravo nebo vlevo)



Obr. 4.15 Přímé vedení vzduchu do strany (vpravo nebo vlevo)

4.8 Sestavení systému odtahu

INFO Odsavač do varné desky CKA2 se dodává jako sada jednotlivých součástí, které je před montáží nutné sestavit.

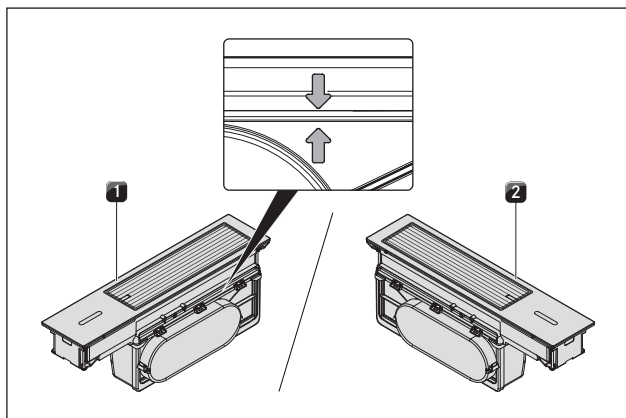
INFO Jednotlivé součásti je nutné sestavit způsobem odvíjejícím se od montážní varianty.

INFO Všechny jednotlivé součásti byly zkonstruovány tak, aby je bylo možné snadno sestavit. Při správném natočení lze díly sestavit správně a bez vynaložení větší síly.

- ▶ Sestavte jednotlivé součásti podle plánované montážní varianty.
- ▶ Dbejte přitom na správné natočení dílů.
- ▶ Při spojování dílů nepůsobte na díly velkou silou.
- Při chybném natočení není možné díly sestavit bez komplikací (díl je v takovém případě nutné natočit jinak).
- ▶ Dbejte na to, aby se všechny zajišťovací prvky správně zajistily.

4.8.1 Sestavení odsavače do varné desky CKA2

Odsavač do varné desky CKA2 je možné sestavit ve dvou variantách v závislosti na plánovaném vedení vzduchu.



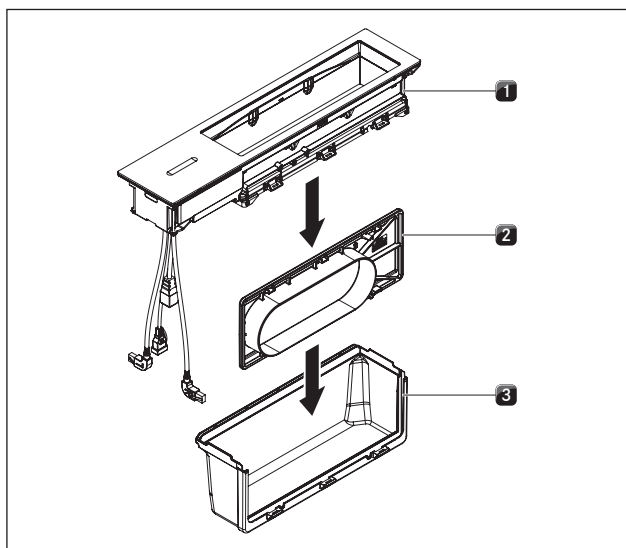
Obr. 4.16 Sestavený odsavač do varné desky CKA2

- [1] Odsavač do varné desky CKA2 pro vedení vzduchu doprava
[2] Odsavač do varné desky CKA2 pro vedení vzduchu doleva

INFO Když je adaptér správně připojen, přípojka potrubí se u obou variant vždy nachází vpředu (směřuje k uživateli).

INFO Správnou montáž adaptéru lze nejnázat poznat podle šipek nacházejících se na adaptéru a na základním modulu. Tyto šipky musí ukazovat k sobě.

Sestavení jednotlivých součástí



Obr. 4.17 Sestavení jednotlivých součástí u odsavače do varné desky CKA2

- [1] Základní modul odsavače
[2] Adaptér s těsnícím O-kroužkem
[3] Spojovací modul

Montáž adaptéru:

- ▶ Podle plánované montážní varianty nasměrujte spojovací modul [3] doleva nebo doprava.
- ▶ Zkontrolujte, zda je těsnění na adaptéru [2] správně usazeno.
- ▶ Nasměrujte adaptér [2] tak, aby přípojka potrubí směřovala odpovídajícím způsobem doprava nebo doleva.
- ▶ Adaptér [2] nasadte shora do spojovacího modulu [3].
- ▶ Adaptér přitom nasuňte do vodicích kolejniček spojovacího modulu [3].
- ▶ Díly do sebe zasouvejte bez vynaložení větší síly.
- ▶ Dbejte na to, aby se díly do sebe s cvaknutím zajistily.

Montáž základního modulu:

- ▶ Základní modul [1] nasadte shora do spojovacího modulu [3] s vestavěným adaptérem [2].
- ▶ Díly do sebe zasouvejte bez vynaložení větší síly.
- ▶ Dbejte na to, aby se díly do sebe s cvaknutím zajistily.
- ▶ Zkontrolujte, zda jsou všechny díly nasazeny správně.
- ▶ Zkontrolujte, zda je mezera uvnitř odtahu rovnoměrná.

4.9 Montáž odsavače do varné desky

INFO Mezi spotřebiči musí být vzdálenost jednoho milimetru.

INFO Při plošně zarovnané montáži musí být kolem spotřebiče vzdálenost dvou milimetrů.

- V oblasti výřezu v pracovní desce je třeba odstranit případné příčky nábytku.
- Zásuvky a police ve spodní skříňce musí být kvůli údržbě a čištění vyjímatelné.
- ▶ Postarejte se o čisté a dostatečné větrání v přední části spodní skříňky.
- ▶ Zamezte znečištění spodní skříňky skrz ventilační otvory.

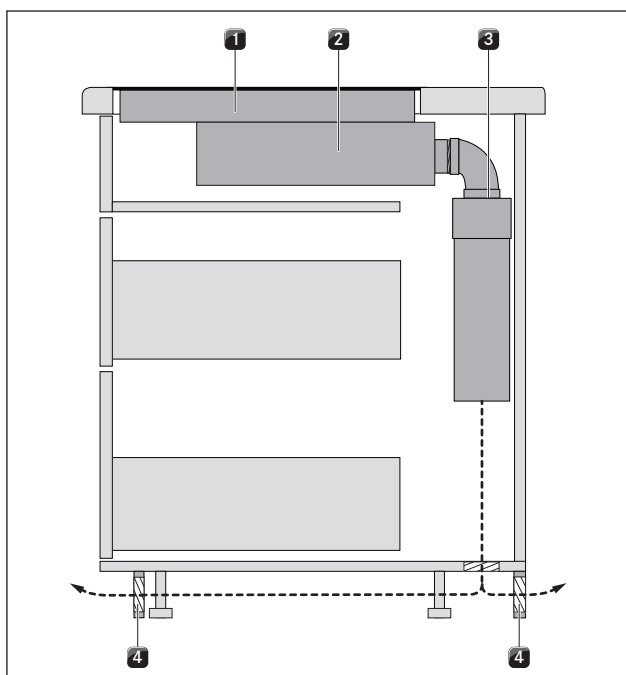
4.9.1 Zpětné proudění recirkulace vzduchu při provozu odsavače do varné desky ve variantě s recirkulací

U systémů s recirkulací musí být v kuchyňském nábytku otvor pro zpětné proudění vzduchu:

- > 500 cm² u varných desek CKFI, CKI, CKIW, CKCH, CKCB a CKT;

Otvor pro zpětné proudění vzduchu, které je potřebné k zajištění recirkulace, lze zajistit použitím zkráceného soklu. Také lze použít lamelový sokl s odpovídajícím minimálním průřezem otvorů.

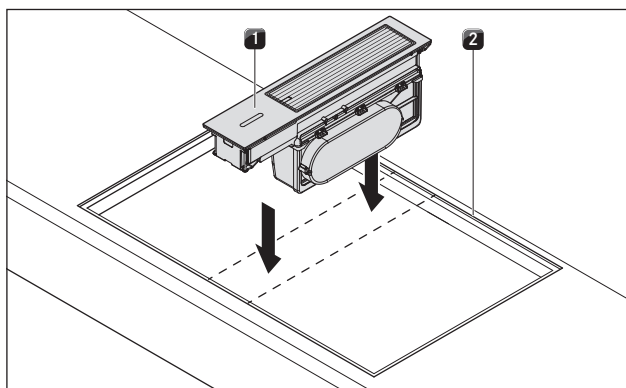
- ▶ Postarejte se o to, aby měl otvor pro zpětné proudění dostatečný rozměr.



Obr. 4.18 Příklad naplánování zpětného proudění pro recirkulaci vzduchu (kuchyňský ostrůvek + varná deska + CKA2 + jednotka čističky vzduchu)

- [1] Varná deska
- [2] Odsavač do varné desky CKA2 (recirkulace)
- [3] Jednotka čističky vzduchu (ULB1, ULB3, ULBF)
- [4] Otvor pro zpětné proudění vzduchu při recirkulaci

4.9.2 Umístění a vyrovnaní odsavače do varné desky

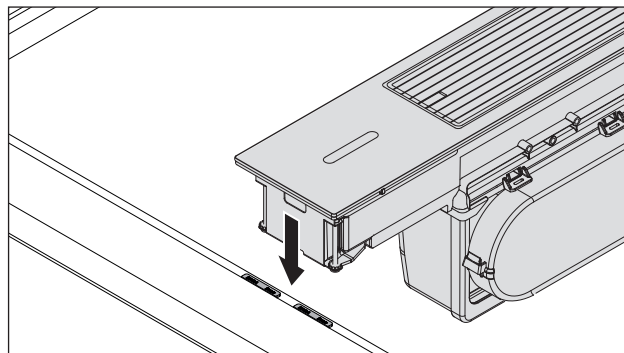


Obr. 4.19 Vsazení odsavače do výřezu v pracovní desce

- [1] Odsavač do varné desky
- [2] Výřez v pracovní desce

- ▶ Odsavač do varné desky [1] usadíte doprostřed výřezu v pracovní desce [2].
- ▶ Odsavač do varné desky [1] přesně vyrovnejte.

Přizpůsobení montážní výšky (pouze u plošně zarovnané montáže)



Obr. 4.20 Podložky k nastavení výšky při plošně zarovnané montáži

- [1] Podložka k nastavení výšky
- [2] Odsavač do varné desky

- ▶ Při plošně zarovnané montáži podložte odsavač do varné desky [2] podložkami k nastavení výšky [1] v závislosti na hloubce drážky.

4.10 Montáž systému odtahových potrubí

INFO Systém odtahových potrubí je nutné k odsavači do varné desky připojit tak, aby nebyl pod napětím ani zatížením.

INFO K zajištění správné montáže lze v závislosti na montážní situaci zkrátit zásuvné díly spodní skříňky.

INFO Při nanášení těsnění dávejte pozor, abyste ve stlačeném stavu vzduchotěsně uzavřeli připojovací potrubní kus.

- Maximální délka odtahového potrubí s ventilátorem činí 6 m.
- Minimální průřez odtahových potrubí musí činit 176 cm², což odpovídá kulatému potrubí o průměru 150 mm nebo systému odtahových potrubí BORA Ecotube.
- ▶ Používejte pouze potrubní díly BORA Ecotube.
- ▶ Nepoužívejte flexibilní ani kloubové hadice.

4.10.1 Montáž systému odtahových potrubí u odsavače do varné desky CKA2

INFO Spodní skříňka se nesmí opírat o těleso soklového ventilátoru. Soklový ventilátor musí být namontován tak, aby nebyl pod napětím ani zatížením.

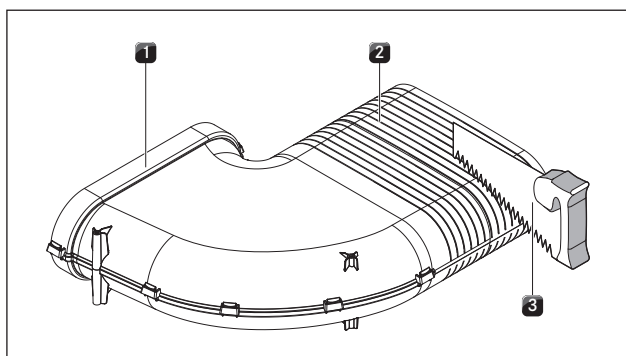
INFO Soklový ventilátor smí být instalován pouze do vodorovné polohy.

INFO Soklový ventilátor a řídicí jednotku umístěte tak, aby při normálním používání nebyly přístupny uživateli (například za sokl).

Přípravy

- ▶ Díly potrubního vedení upravte podle výšky pracovní desky.
- ▶ V zadní stěně spodní skříňky vyřízněte otvor pro potrubní vedení.
- ▶ V závislosti na montážní situaci přesuňte soklové patky spodní skříňky.

Úprava 90° kolena:



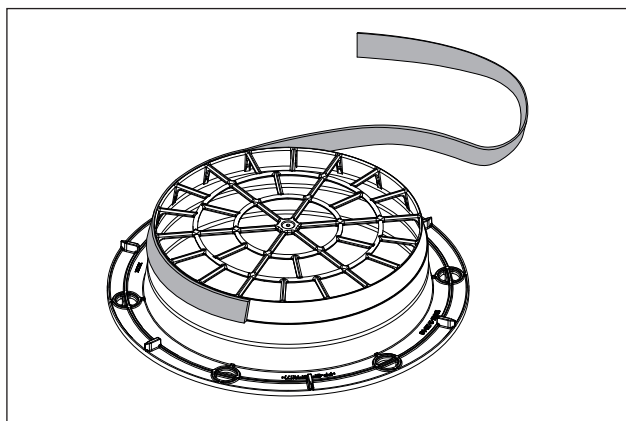
Obr. 4.21 Zkrácení 90° kolena

- [1] 90° koleno
- [2] Značky pro řez
- [3] Pila čepovka

- ▶ V závislosti na hloubce pracovní desky v případě potřeby pomocí pily čepovky [3] uřízněte 90° koleno [1] v místě některé značky pro řez [2].

Příprava soklového ventilátoru:

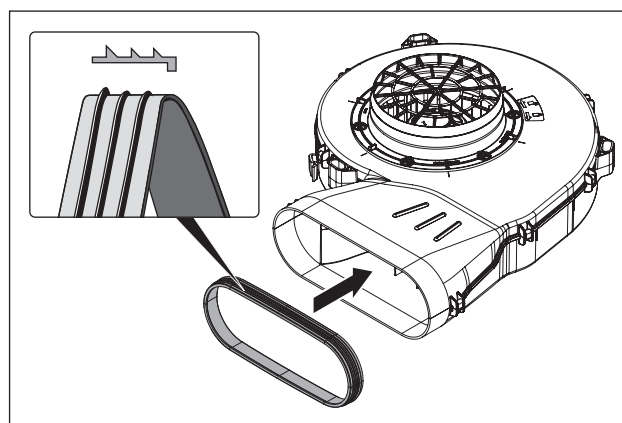
- ▶ Při přípravě soklového ventilátoru umístěte těsnicí pásku podle montážní situace.
- ▶ Těsnicí pásku upevněte na vstupní hrdlo.



Obr. 4.22 Poloha těsnicí pásky při montáži s kulatým potrubím

- Podle potřebného průřezu přípojky můžete výškově upravit polohu těsnicí pásky na vstupním hrdle soklového ventilátoru.

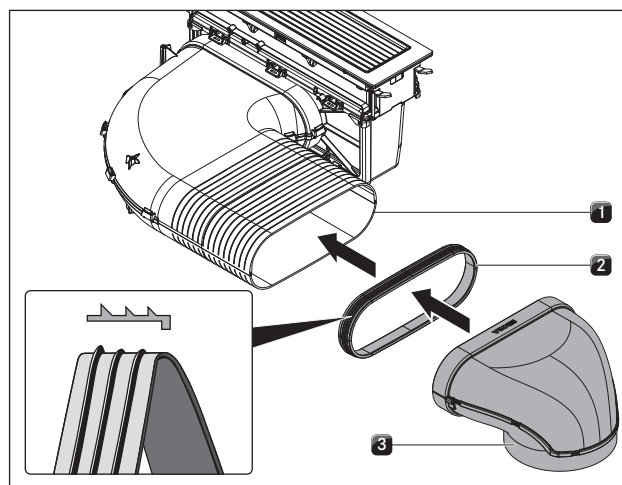
INFO Pokud je potřeba použít jiný univerzální prvek ventilačního systému, je nutné na jeho vstupní hrdlo podle zde uvedeného popisu umístit těsnicí pásku.



Obr. 4.23 Umístění těsnění na výstupní hrdlo soklového ventilátoru

- ▶ Nasuňte těsnění na výstupní hrdlo soklového ventilátoru. Těsněním je přitom třeba lehce otáčet.

Připojení systému odtahových potrubí

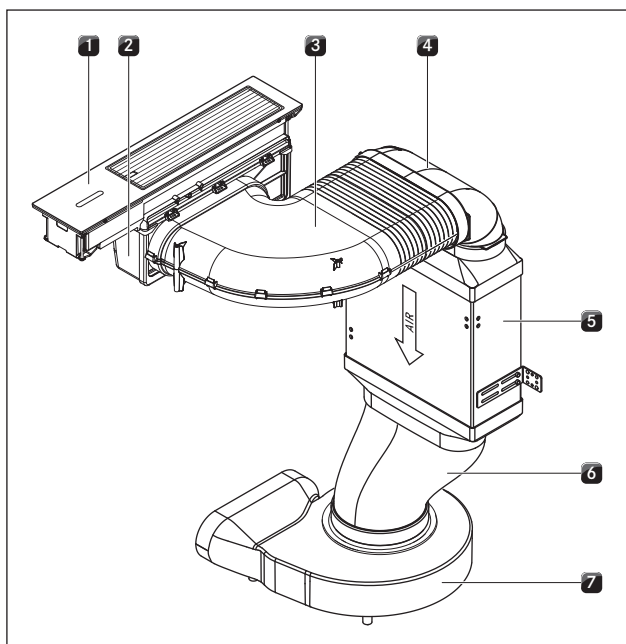


Obr. 4.24 Připojení k systému odtahových potrubí

- [1] Výstupní hrdlo
- [2] Těsnění
- [3] Potrubní díl

- ▶ Nasadte těsnění [2] na výstupní hrdlo [1] spotřebiče. Těsněním [2] je přitom třeba lehce otáčet.
- ▶ Nasuňte připojovaný potrubní díl [3] s nátrubkem na výstupní hrdlo [1] s těsněním [2].
- ▶ Dávejte pozor, aby se těsnění [2] neposunulo.

Příklad standardního sestavení



Obr. 4.25 Odsavač do varné desky CKA2 – standardní sestavení

- [1] Odsavač do varné desky CKA2
- [2] Spojovací modul s namontovaným adaptérem
- [3] 90° koleno
- [4] BORA Ecotube 90° ploché vertikální koleno EFBV90
- [5] BORA plochý zvukový tlumič USDF
- [6] BORA Ecotube přechod plochý/kulatý s přesazením EFRV
- [7] BORA soklový ventilátor ULS

- ▶ Nasadíte 90° koleno [3] na spojovací modul s namontovaným adaptérem [2].
- ▶ Umístěte soklový ventilátor [7].
- Ke snazšímu umístění lze sejmut vstupní hrdlo soklového ventilátoru. Dodržujte přitom montážní pokyny k BORA soklovému ventilátoru ULS.
- ▶ Spojte plochý zvukový tlumič USDF [5] s BORA Ecotube přechodovým kusem EFRV [6].
- ▶ Plochý zvukový tlumič upevněte pomocí dodaného montážního úhelníku.
- Upevněním plochého zvukového tlumiče zabráníte tomu, aby se na odsavač do varné desky při další montáži systému odtahových potrubí přenášely síly.
- ▶ Zajistěte, aby všechna spojení byla opatřena vhodnými těsněními BORA Ecotube a aby spojení byla vzduchotěsná.
- Spojení mezi potrubními díly a soklovým ventilátorem můžete volitelně zalepit těsnicí páskou UDB.

4.10.2 Instalace přídavného ventilátoru

INFO Maximální délka odtahového potrubí s ventilátorem činí 6 m.

- ▶ V případě potřeby do odtahového potrubí nainstalujte přídavný ventilátor.

- ▶ Dodržte vzdálenost alespoň 3 m mezi ventilátorovými jednotkami.
- ▶ Používejte výhradně univerzální ventilátory BORA.

Při dodatečné instalaci přídavného ventilátoru:

- ▶ Při dodatečné instalaci přídavného ventilátoru proveďte postup uvedení do provozu (viz První uvedení do provozu).
- V základní konfiguraci jsou dodatečně instalované ventilátory automaticky rozpoznány za předpokladu, že jsou správně připojeny. Konfigurace systému se odpovídajícím způsobem upraví.

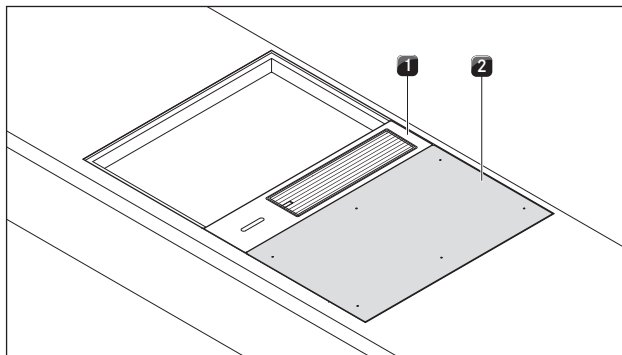
4.11 Montáž varných desek

INFO Mezi spotřebiči musí být vzdálenost jednoho milimetru.

INFO Při plošně zarovnané montáži musí být kolem spotřebiče vzdálenost dvou milimetrů.

- V oblasti výřezu v pracovní desce je třeba odstranit případné příčky nábytku.
- Zásuvky a police ve spodní skřínce musí být kvůli údržbě a čištění vyjímatelné.
- U indukčních spotřebičů se postarejte o dostatečnou ventilaci pod varnou deskou. K zajištění odvětrávání je třeba, aby na přední straně a ve vloženém dnu byl otvor o průřezu větším než 50 cm².

4.11.1 Umístění a vyrovnaní varných desek

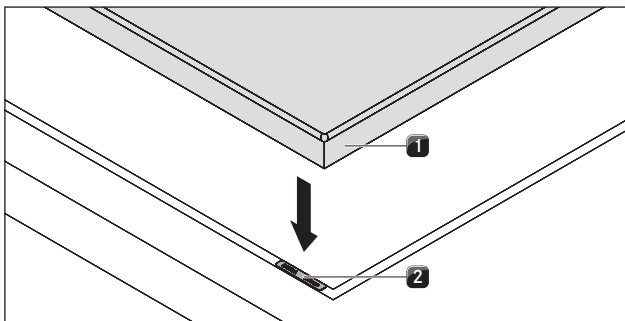


Obr. 4.26 Varná deska umístěná vedle odsavače do varné desky

- [1] Odsavač do varné desky
- [2] Varná deska

- ▶ Umístěte varnou desku [2] vedle odsavače do varné desky [1] nacházejícího se uprostřed.
- ▶ Varnou desku [2] přesně vyrovnejte.
- ▶ Varnou desku [2] posuňte na doraz k odsavači do varné desky [1].
- Když varná deska bočně doléhá k odsavači do varné desky, distanční rozpěry se automaticky postarají o předepsaný odstup 1 mm.

Přizpůsobení montážní výšky (pouze u plošně zarovnané montáže)



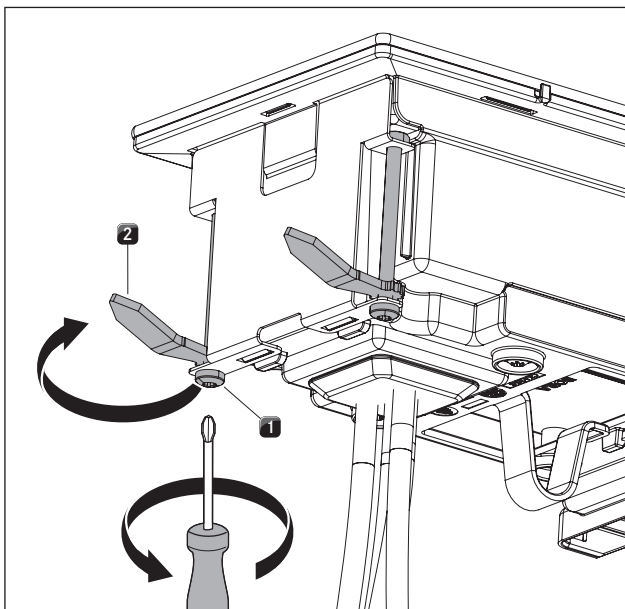
Obr. 4.27 Varná deska a podložky k nastavení výšky

- [1] Varná deska
[2] Podložky k nastavení výšky

- Pomocí podložek k nastavení výšky [2] přizpůsobte montážní výšku varné desky [1] podle výšky odsavače do varné desky.

INFO Při montáži varných desek je třeba dbát na to, že spotřebiče mají pouze 4 dosedací body, a proto je nutné na odpovídající místa umístit podložky k nastavení výšky. Toto se týká zejména tepan grilu z nerezové oceli CKT.

4.1.1.2 Upevnění odsavače do varné desky



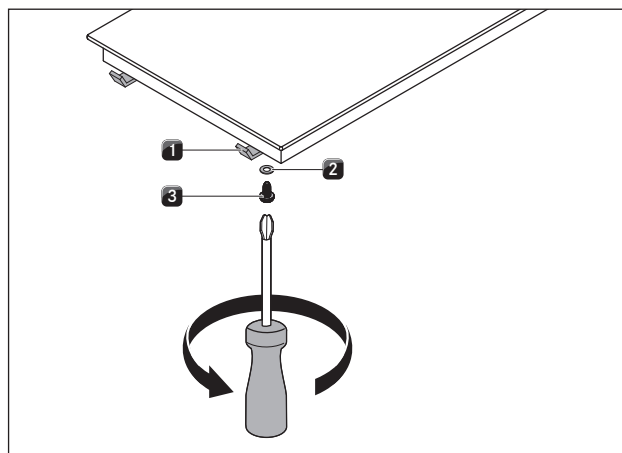
Obr. 4.28 Upevnění odsavače do varné desky

- [1] Upínací šroub
[2] Upevňovací jazýček

- Čtyři upevňovací jazýčky [2] otočte pod pracovní desku.
- Upevňovací jazýčky jsou proti posunutí zajištěny aretací.
- Upínací šrouby [1] utáhněte točivým momentem max. 2 Nm.
- K upevnění odsavače do varné desky nepoužívejte akumulátorové šroubováky ani žádné jiné podobné elektrické přístroje.
- Zkontrolujte správné vyrovnaní odsavače do varné desky.

4.1.1.3 Upevnění varných desek

Varné desky CKFI, CKI, CKIW, CKCH, CKC

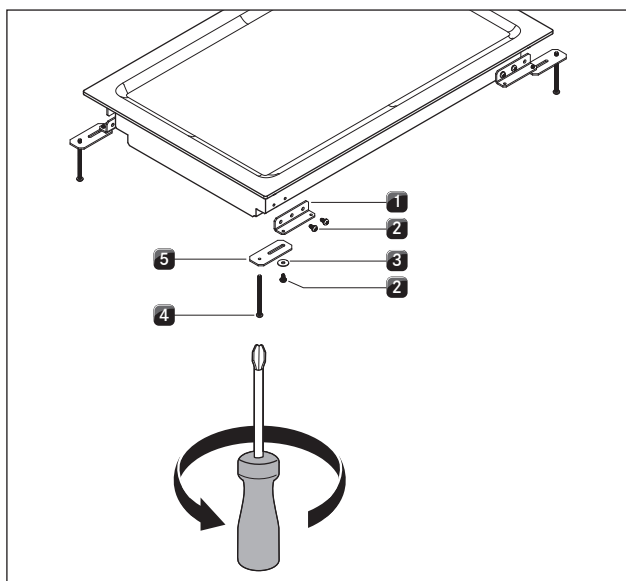


Obr. 4.29 Upevnění varných desek

- [1] Montážní jazýčky
[2] Podložka
[3] Šroub

- Upevněte varnou desku pomocí montážních jazýčků [1].
- Montážní jazýčky je potřeba přišroubovat šroubem [3] s podložkou [2] a utáhnout točivým momentem max. 2 Nm.
- K upevnění varných desek nepoužívejte akumulátorové šroubováky ani žádné jiné podobné elektrické přístroje.
- Zkontrolujte správné vyrovnaní a montážní výšku.

Tepan gril z nerezové oceli CKT



Obr. 4.30 Upevnění tepan grilu z nerezové oceli

- [1] Úhelníkové jazýčky
- [2] Šrouby
- [3] Podložka
- [4] Šroub (60 mm)
- [5] Montážní jazýčky

INFO Před vložením tepan grilu z nerezové oceli do výřezu je nutné namontovat 4 úhelníkové jazýčky [1].

- ▶ Upevněte varnou desku pomocí montážních jazýčků [2].
- ▶ Upevňovací svorky je potřeba přišroubovat šrouby [3] a [4] s podložkou [2] a utáhnout točivým momentem max. 2 Nm.
- ▶ K upevnění tepan grilu z nerezové oceli nepoužívejte akumulátorové šroubováky ani žádné jiné podobné elektrické přístroje.
- ▶ Zkontrolujte správné vyrovnaní a montážní výšku.

4.12 Připojení externích spínacích kontaktů

INFO Připojení komunikačních přípojek Home-In a Home-Out smí provádět pouze kvalifikovaný technik. Ten přebírá také zodpovědnost za správnou instalaci a uvedení do provozu.

Při použití kontaktů Home-In a Home-Out je k zajištění bezpečného připojení a provozu potřeba příslušná dokumentace k externím spínačům.

Lze využít tyto spínací kontakty:

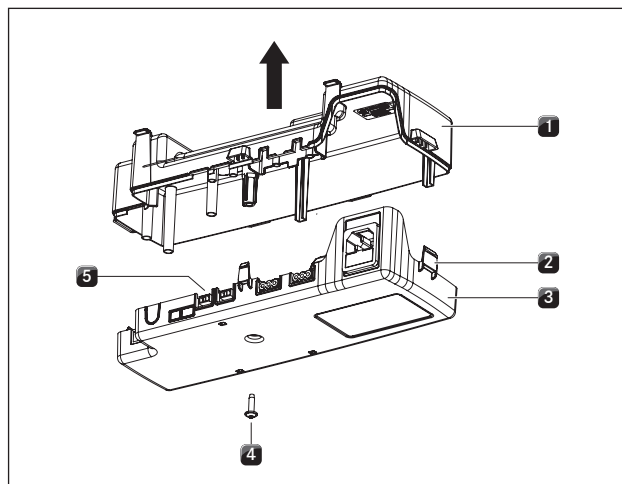
Kontakt	Funkce	Konektor
Home-In	Vstupní/výstupní konektor odsavače do varné desky pro externí spínací kontakt (když je kontakt sepnutý, je odsavač do varné desky zapnutý)	24 Vss. 100 mA
Home-Out	Bezpotenciálový kontakt k řízení externích zařízení v závislosti na provozu odsavače do varné desky (když je odsavač do varné desky zapnutý, kontakt je sepnut)	Maximálně 250 Vstř. / 30 Vss., 2,5 A

Tab. 4.5 Spínací kontakty

INFO Kontakt Home-In lze použít pro externí bezpečnostní zařízení (např. okenní kontaktní spínač). V nesepnutém stavu je odsavač do varné desky mimo provoz.

INFO Nesmí být namontovány žádné okenní kontaktní spínače, které by odpojily elektrické napájení řídicí jednotky (odpojení fáze). Smí být použito výhradně integrované rozhraní.

Příprava řídicí jednotky



Obr. 4.31 Otevření krytu řídicí jednotky

- [1] Kryt řídicí jednotky
- [2] Pojistky
- [3] Dolní část skříně
- [4] Šroub
- [5] Elektronická jednotka

- ▶ Ověřte, že je řídicí jednotka odpojena od napětí.
- ▶ Povolte šroub [4], jímž je přichycen kryt [1].
- ▶ Plochým šroubovákem opatrně odjistěte všechny pojistky [2].
- ▶ Zvedněte kryt skříně [1] nahoru z dolní části skříně [3].
- ▶ Nedotýkejte se elektronické jednotky [5].

INFO Elektronická jednotka může obsahovat zbytkové napětí. Z tohoto důvodu se nedotýkejte volně položených kontaktů na elektronické jednotce.

Příprava připojovacích vedení pro externí spínače

K připojení externích spínačů použijte připojovací vedení následujících značek a typů.

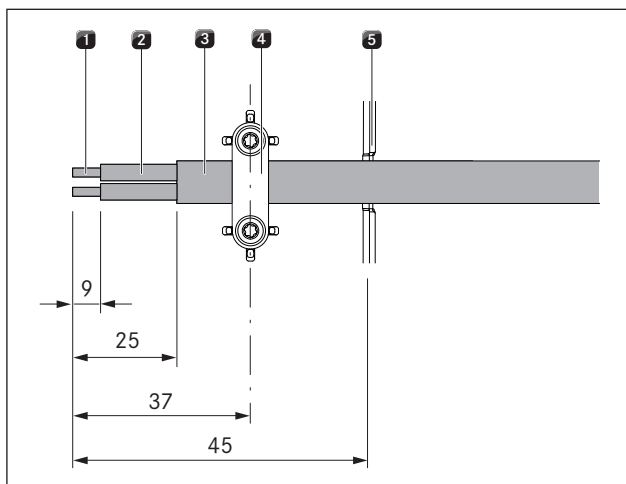
Kontakt	Připojovací vedení
Home-In	H03VV-F 2× 0,5 mm ²
Home-Out	H03VVH2-F 2× 0,75mm ²

Tab. 4.6 Připojovací vedení

INFO Připojovací vedení je určeno pouze pro interiérové použití v budovách, soukromých domácnostech, kuchyních nebo kancelářských prostorech.

INFO Celková délka připojovacího vedení externích spínačů nesmí překročit 10 m!

► Připravte připojovací vedení a dodržte předepsanou délku odizolování.



Obr. 4.32 Délky odizolování a montážní poloha připojovacího vedení

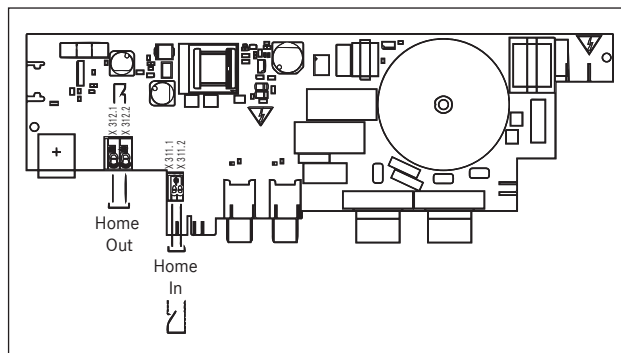
- [1] Odizolovaný konec žíly
- [2] Izolovaná žíla
- [3] Opláštěný vodič
- [4] Svorka pro odlehčení tahu
- [5] Vylamovací část pro protažení kabelu

- Dbejte na to, aby konce jednotlivých žil [1] byly odizolovány v délce max. 9 mm.
- Dbejte na to, aby odizolovaná délka vnějšího pláště na izolované žíle [2] činila maximálně 25 mm.

Instalace externího spínače

V závislosti na druhu externího spínače připojte připojovací vedení buď ke svorce kontaktu Home-In, nebo ke svorce kontaktu Home-Out.

► Při připojování kontaktů Home-In a Home-Out dodržte schéma zapojení.

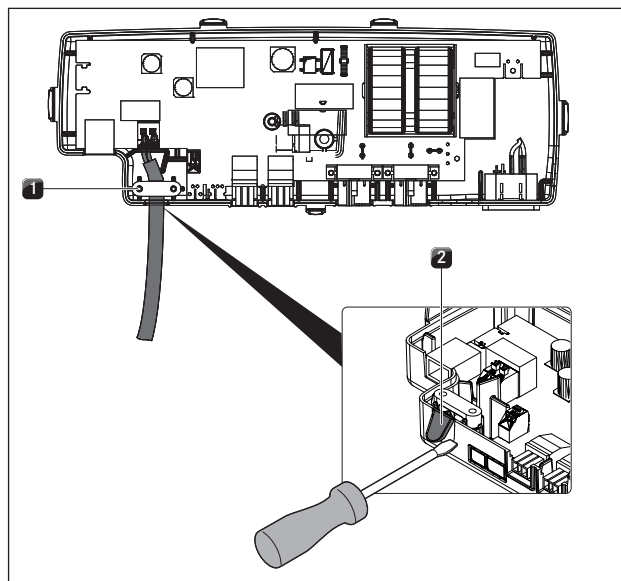


Obr. 4.33 Schéma zapojení pro externí spínací kontakty

- Kabel pro daný kontakt připojte podle schématu zapojení ke svorce spínacího kontaktu.
- Aby bylo možné připojit rozhraní Home-In, je nutné demontovat nainstalovaný můstek.

INFO Když se kontakt Home-In nepoužívá, musí být přemostěn (z výroby je přemostěn).

INFO K připojení ke svorce kontaktu Home-In nesmí být použity kabelové koncovky.



Obr. 4.34 Kontakt Home-Out s odlehčením tahu

- [1] Svorka pro odlehčení tahu
- [2] Vylamovací část pro protažení kabelu

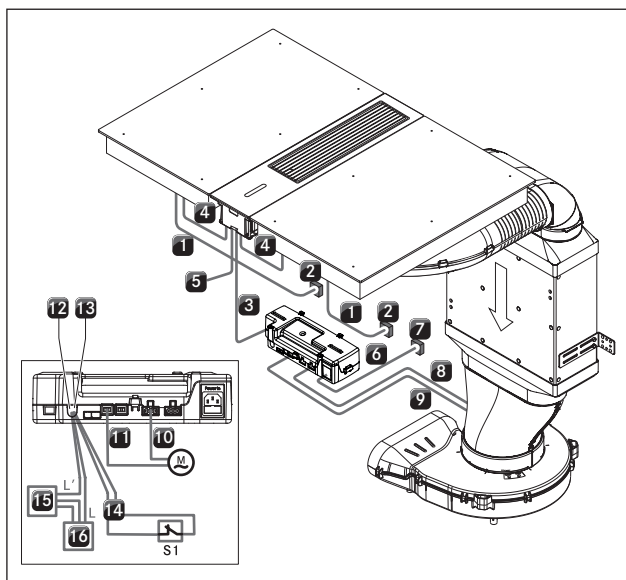
- V závislosti na průřezu vedení umístěte připojovací vedení do odpovídající svorky pro odlehčení tahu [1].
- Na plastovém krytu řídicí jednotky odstraňte vylamovací část [2] určenou k protažení kabelu.

INFO Pokud jsou externí spínače připojeny jak k rozhraní Home-In, tak k rozhraní Home-Out, je potřeba obě vedení umístit do svorky pro odlehčení tahu.

- ▶ Ověřte správnou montáž a řádné uchycení připojovacích vedení.
- ▶ Zavřete a upevněte kryt řídicí jednotky.
- ▶ Přišroubujte kryt příslušným šroubem (max. 2 Nm).
- ▶ Dbejte na to, aby nedošlo k poškození či sevření kabelu.

4.13 Navázání komunikace a připojení k elektrickému proudu

INFO Varné desky systému BORA Classic 2.0 smí být připojeny pouze k centrální ovládací jednotce odsavače do varné desky CKA2. Je třeba k tomu použít určené přípojky.

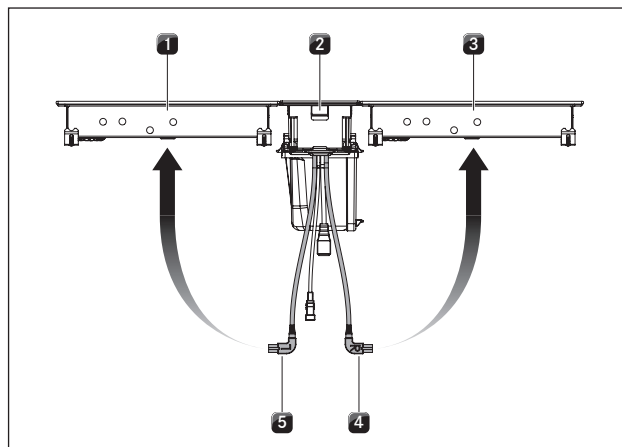


Obr. 4.35 Schéma zapojení odsavače do varné desky CKA2

- [1] Napájecí vedení varné desky
- [2] Napájecí konektor varné desky
- [3] Komunikační vedení CAT 5e
- [4] Komunikační vedení CAT 5e varné desky
- [5] Rozhraní USB
- [6] Napájecí vedení řídicí jednotky (v závislosti na zemi)
- [7] Napájecí konektor řídicí jednotky
- [8] Napájecí vedení ventilátoru 1
- [9] Řídicí vedení ventilátoru 1
- [10] Napájecí vedení ventilátoru 2
- [11] Řídicí vedení ventilátoru 2
- [12] Konektor Home-Out
- [13] Konektor Home-In
- [14] Připojovací vedení Home-In
- [15] Externí zařízení
- [16] Napájecí konektor pro externí zařízení
- [M] Ventilátor 2
- [S1] Kontakt externího spínače

4.13.1 Navázání komunikace mezi odsavačem do varné desky a varnými deskami

- ▶ Používejte výhradně kabel dodaný společně se spotřebičem.



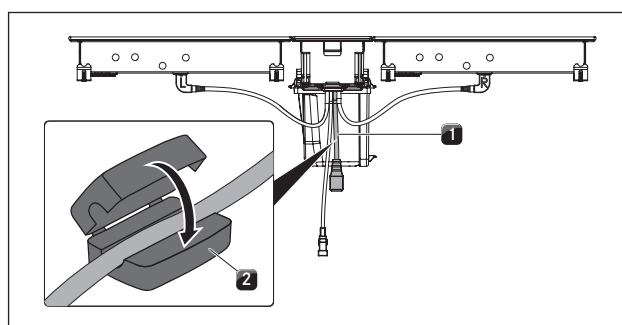
Obr. 4.36 Připojení řídicího vedení k varným deskám

- [1] Levá varná deska
- [2] Odsavač do varné desky
- [3] Pravá varná deska
- [4] Řídicí vedení pravé varné desky (R)
- [5] Řídicí vedení levé varné desky (L)

- ▶ Řídicí vedení odsavače do varné desky připojte k sousedním varným deskám.
- ▶ Dbejte na správné přiřazení a obsazení konektorů.
- Úhlové konektory řídicích vedení jsou označeny písmeny L (levý) a P (pravý).

4.13.2 Montáž feritového jádra

INFO Z důvodu zajištění elektromagnetické kompatibility je nutné na připojovací vedení odsavače do varné desky umístit filtrační feritové jádro.

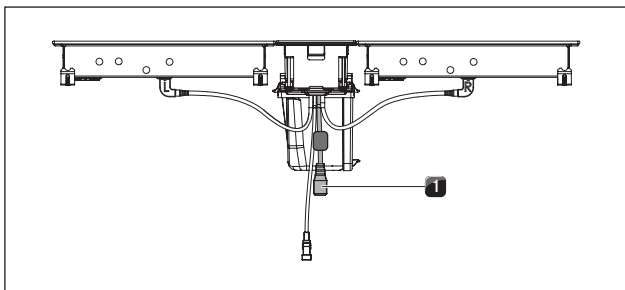


Obr. 4.37 Montáž feritového jádra

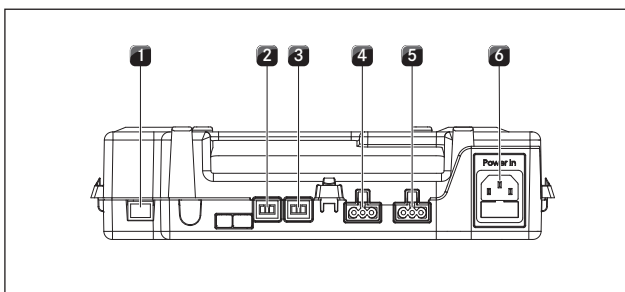
- [1] Připojovací vedení
- [2] Feritové jádro

- ▶ Na připojovací vedení [1] namontujte feritové jádro [2] obsažené v rozsahu dodávky.

4.13.3 Navázání komunikace mezi ovládací jednotkou a řídicí jednotkou



Obr. 4.38 Konektor pro komunikační vedení CAT 5e na ovládací jednotce



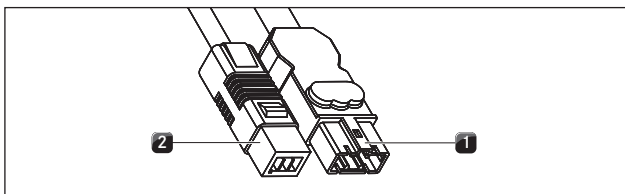
Obr. 4.39 Konektory řídicí jednotky

- [1] Konektor komunikačního vedení CAT 5e
- [2] Konektor řídicího vedení ventilátoru 1
- [3] Konektor řídicího vedení ventilátoru 2
- [4] Konektor napájecího vedení ventilátoru 1
- [5] Konektor napájecího vedení ventilátoru 2
- [6] Konektor napájecího vedení s jemnou pojistkou

- ▶ Ke komunikačnímu vedení CAT 5e (součástí rozsahu dodávky) připojte konektory [1] ovládací jednotky a řídicí jednotky.

INFO Přes komunikační vedení CAT 5e je zajišťováno jak řízení, tak napájení ovládací jednotky.

4.13.4 Připojení ventilátoru k řídicí jednotce



Obr. 4.40 Konektor ventilátoru

- [1] Konektor napájecího vedení ventilátoru
- [2] Konektor řídicího vedení ventilátoru

- ▶ Řídicí vedení ventilátoru [2] připojte k řídicí jednotce.
- ▶ Napájecí vedení ventilátoru [1] připojte k řídicí jednotce.
- Při připojování řídicího a napájecího vedení ventilátoru nezáleží na tom, zda k tomu použijete konektor 1 nebo 2 na řídicí jednotce.

4.13.5 Umístění řídicí jednotky

INFO Řídicí jednotka se musí nacházet v kuchyňském korpusu.

INFO Řídicí jednotku umístěte dovnitř kuchyňského korpusu tak, aby nebyla volně přístupná pro uživatele (například za sokl).

Přípustné umístění uvnitř kuchyňského korpusu:

- volně na vloženém dně,
- volně na plochem potrubí,
- namontováno na kuchyňském korpusu.

INFO Při umístění řídicí jednotky nezapomeňte, že napájecí vedení má délku 1 m.

4.13.6 Připojení k elektrické síti

- ▶ Vždy dodržujte všechna bezpečnostní a výstražná upozornění (viz kapitola Bezpečnost).
- ▶ Dodržujte státní a místní zákony, předpisy a doplňkové předpisy místních elektrárenských společností.

INFO Elektrické připojení může provádět pouze kvalifikovaný odborný pracovník. Ten přebírá také zodpovědnost za správnou instalaci a uvedení do provozu.

Speciální pokyny pro model CKT:

INFO Classic tepan gril z nerezové oceli je určen k provozování v napájecí síti se systémovou impedancí Z_{max} v bodě přenosu (domácí přípojka) o maximální hodnotě 0,1247 ohmu. Uživatel je povinen zajistit, aby zařízení bylo provozováno výhradně v napájecí síti, která tento požadavek splňuje. Je-li třeba, lze systémovou impedanci ověřit u lokálního dodavatele elektrické energie.

Připojení varných desek k elektrické síti

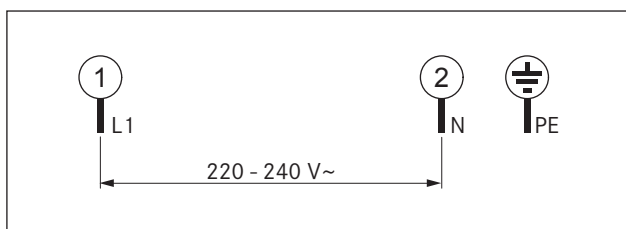
Použité napájecí vedení (již předmontované) musí být minimálně typu H05VV-F.

Konektor	Jističe	Minimální průřez
1fázová přípojka	1 × 16 A	1,5 mm ²

Tab. 4.7 Jističe a minimální průřez

INFO Poškozené napájecí vedení je nutné vyměnit za vhodný typ. To smí provádět pouze autorizovaný zákaznický servis.

- ▶ Před připojením varné desky vypněte hlavní vypínač / automatický jistič.
- ▶ Zabezpečte hlavní vypínač / automatický jistič proti neoprávněnému opětovnému zapnutí.
- ▶ Zkontrolujte, zda není přiváděno napětí.
- ▶ Varná deska smí být k napájecímu vedení připojena výhradně pevným spojením.




Obr. 4.41 Schéma zapojení fázových přípojek

Připojení řídicí jednotky k elektrické síti

- ▶ Napájecí vedení řídicí jednotky připojte k elektrickému napájení.
- ▶ Zkontrolujte, zda byla montáž provedena správně.
- ▶ Zapněte hlavní vypínač / automatický jistič.


4.14 První uvedení do provozu

INFO Podrobné pokyny k ovládání systému BORA Classic 2.0 naleznete v návodu k obsluze (viz kapitola Ovládání).

- ▶ Před prvním uvedením všech spotřebičů do provozu ověřte, zda jsou správně zapojeny a zda jsou připojeny k elektrické síti (s jističem).
- Výjimka: Při prvním uvádění do provozu smí montážní technik za účelem provedení základní konfigurace řídicí jednotky dočasně připojit řídicí jednotku k napájení (např. ke zdroji elektrického proudu na staveništi při stavbě).
- Příslušná nastavení se uloží a zůstanou v paměti i po odpojení od elektrického proudu.
- Konečné připojení spotřebiče k elektrickému proudu smí provést pouze akreditovaný odborný řemeslník.
- ▶ Uvedte systém do provozu (podržte vypínač .
- Jako signalizace chybějící základní konfigurace se zobrazí zpráva `CONF` a symbol ventilátoru bude blikat červenou barvou.
- ▶ Zkontrolujte, zda se všechny varné desky zobrazují podle toho, jak byly namontovány.
- ▶ Tuto skutečnost lze ověřit na ukazatelích ovládacího panelu (ukazatele varných zón).

Pokud varné desky nebyly správně rozpoznány:

V případě, že varné desky nebyly systémem správně rozpoznány, nezobrazí se vůbec, nebo se zobrazí pouze s chybovým kódem `E` (viz také návod k obsluze, kapitola Odstraňování poruch).

- ▶ Vypněte systém (podržte vypínač .
- ▶ Zkontrolujte přípojky.
- ▶ Zkontrolujte přívod elektrického proudu.
- ▶ Znovu zapněte systém a zkontrolujte, zda byly všechny varné desky správně rozpoznány.

Pokud byly všechny varné desky správně rozpoznány:

- ▶ Proveďte základní konfiguraci.

4.14.1 Základní konfigurace

INFO Při prvním uvedení do provozu je potřeba systém nakonfigurovat. Je nezbytně nutné projít všemi body základní konfigurace.


INFO Dojde-li k předčasnému přerušení základní konfigurace, je třeba při příštím zobrazení nabídky pokračovat v konfiguraci od příslušného místa.

INFO Dokud nebude základní konfigurace úspěšně dokončena, bude se při každém zobrazení nabídky opakovaně zobrazovat příslušná zpráva.

INFO Jakmile zvolíte položku nabídky, systém po 2 sekundách automaticky zobrazí aktuálně nastavenou hodnotu.

INFO Při opuštění dané položky nabídky nebo při zavření nabídky systém použije a uloží příslušná nastavení.

Provedení základní konfigurace

- ▶ Zobrazte nabídku (dotkněte se tlačítka nabídky .
- Zobrazí se nabídka a zobrazí se první položka nabídky základní konfigurace (položka nabídky H).
- ▶ Proveďte příslušná nastavení.

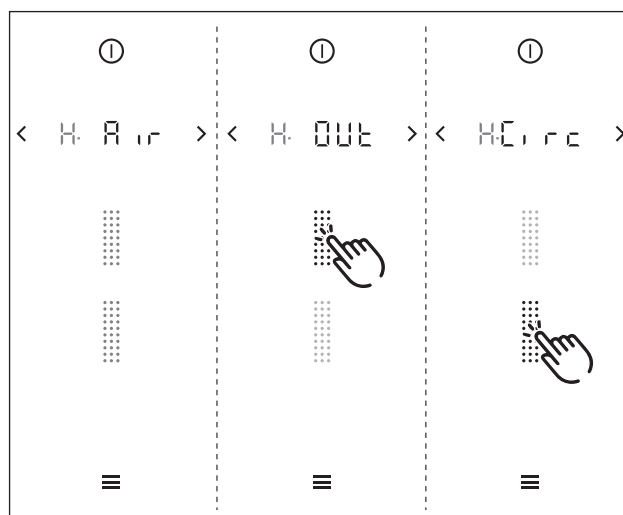
Ruční přerušení základní konfigurace

- ▶ Podržte tlačítko nabídky.
- Pokud potřebujete předčasně ukončit základní konfiguraci (například když nebyl správně rozpoznán ventilátor), je bezpodmínečně nutné, abyste všechny položky nabídky, které nebyly řádně dokončeny, provedli později.


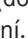
Položka nabídky H:R,r

Systém odsávání je nutné nakonfigurovat. Zvolit lze jeden ze dvou provozních režimů:

- Systém odtahu ven (`OUT`)
- Systém s recirkulací (`REC`)



Obr. 4.42 Zobrazení při konfiguraci systému odtahu ven

- ▶ Zvolte odpovídající provozní režim (dotkněte se příslušného segmentu posuvníku .
- ▶ Přejdem na další položku nabídky (dotkněte se tlačítka ) potvrďte a uložte nastavení.

Položka nabídky J: FLYP

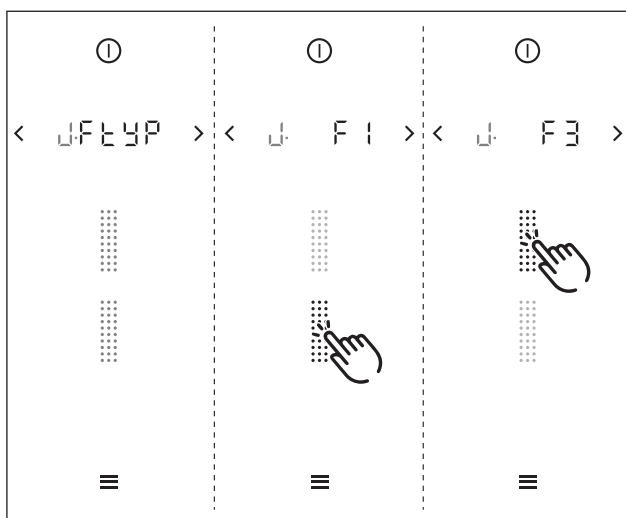
Volba typu filtru (pouze v režimu recirkulace)

INFO Položka nabídky J se zobrazuje pouze tehdy, když je v konfiguraci systému odsávání zvolen provozní režim „recirkulace“.


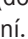
Je nutné definovat typ použitého filtru.

K dispozici jsou dva různé filtry:

- Typ filtru 1 (F1) = BORA jednotka čističky vzduchu ULB1
- Typ filtru 2 (F3) = BORA jednotka čističky vzduchu ULB3



Obr. 4.43 Zobrazení při volbě typu filtru

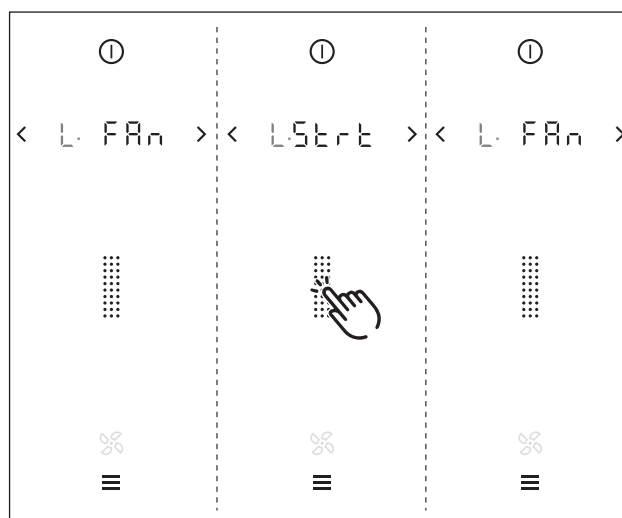
- ▶ Zvolte typ použitého filtru (dotkněte se příslušného segmentu posuvníku .
- ▶ Přejdem na další položku nabídky (dotkněte se tlačítka ) potvrďte a uložte nastavení.

INFO Pokud je použit recirkulační filtr jiného výrobce, vyberte typ filtru 1 (F1).


Položka nabídky L: Konfigurace ventilátoru


INFO Systém při konfiguraci ventilátoru automaticky rozpozná počet a typ použitého ventilátoru a provede konfiguraci na základě těchto údajů. Při prvním uvedení do provozu musí montážní technik zkontrolovat, zda byly ventilátory správně rozpoznány.

Spuštění konfigurace ventilátorů






Obr. 4.44 Zobrazení při spuštění konfigurace ventilátorů

- ▶ Dotkněte se posuvníku .
- Ihned se zobrazí údaj Start (Start) a konfigurace ventilátorů se spustí.
- V průběhu konfigurace ventilátorů bude posuvník blikat (běžovou barvou).

INFO Po dokončení konfigurace ventilátorů ukazatel přestane blikat. Byl-li ventilátor úspěšně rozpoznán, barva posuvníku  se změní z běžové na zelenou.

Kontrola rozpoznání ventilátorů

- ▶ Zkontrolujte, zda systém správně rozpoznal všechny ventilátory (posuvník svítí zeleně).

Zobrazení	Barva	Výsledek
	Zelená	Rozpoznán 1 ventilátor
	Zelená	Rozpoznány 2 ventilátory
	Červená	Nerozpoznán žádný ventilátor, chyba (viz kapitola Odstraňování poruch)

Tab. 4.8 Možné výsledky rozpoznání ventilátorů

Ukončení základní konfigurace

Jakmile byly provedeny všechny položky základní konfigurace:

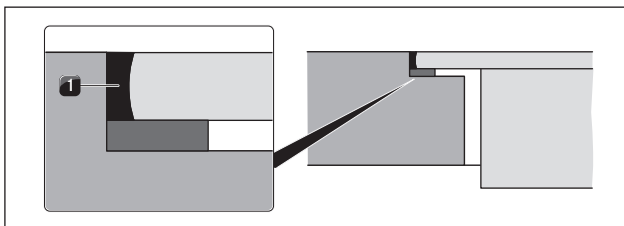
- ▶ Podržte tlačítko nabídky 

INFO Systém použije a uloží provedená nastavení a přepne se do standardního zobrazení.

4.14.2 Kontrola funkčnosti

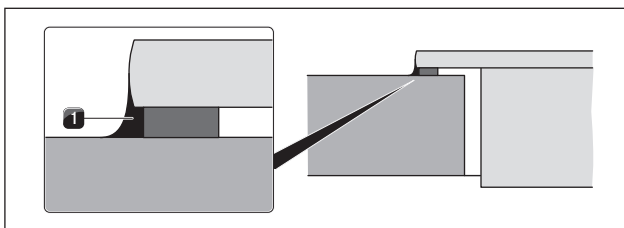
- ▶ U všech spotřebičů proveďte důkladnou kontrolu funkčnosti.
- ▶ V případě zobrazení chybového hlášení nahlédněte do kapitoly „Odstraňování poruch“ v návodu k obsluze.

4.15 Zaspárování spotřebičů



Obr. 4.45 Silikonová těsnicí hmota při plošně zarovnané montáži

[1] Černá žáruvzdorná silikonová těsnicí hmota



Obr. 4.46 Silikonová těsnicí hmota při montáži na povrch

[1] Černá žáruvzdorná silikonová těsnicí hmota

- ▶ Po ukončení všech montážních prací a prvním uvedení spotřebičů do provozu vyplňte spáry kolem spotřebičů černou žáruvzdornou silikonovou těsnicí hmotou [1].
- ▶ Dbejte na to, aby se silikonová těsnicí hmota nedostala pod spotřebič.

4.16 Předání uživateli

Po dokončení montáže:

- ▶ Vysvětlete uživateli základní funkce.
- ▶ Informujte uživatele o všech bezpečnostních aspektech ovládání a manipulace.
- ▶ Na předposlední stranu návodu k obsluze nalepte typové štítky dodané se spotřebičem (viz návod k obsluze, kapitola Typové štítky).
- ▶ Předajte uživateli příslušenství, návod k obsluze a montážní návod, které je nutné bezpečně uschovat.

4.17 Režim Demo

Spotřebič lze prostřednictvím nabídky pro prodejce uvést do režimu Demo, ve kterém jsou k dispozici všechny funkce ovládání, avšak funkce ohřevu varných desek jsou deaktivovány.

5 Vyřazení z provozu, demontáž a likvidace

- ▶ Vždy dodržujte všechna bezpečnostní a výstražná upozornění (viz kap. Bezpečnost).
- ▶ Dbejte pokynů výrobce v příloženém návodu a ostatní příložené dokumentaci.

5.1 Vyřazení z provozu

Vyřazením z provozu se rozumí konečné vyřazení z provozu a demontáž. Po vyřazení z provozu lze spotřebič buď zabudovat do jiného zařízení, prodat dále, nebo zlikvidovat.

INFO Odpojení přívodu elektrické energie a plynu smí provést pouze kvalifikovaný odborný personál.

- ▶ Spotřebič, který má být vyřazen z provozu, vypněte (viz kap. Ovládání)
- ▶ Odpojte spotřebič od zdroje napájení.

5.2 Demontáž

Nutnou podmínkou demontáže je, aby byl spotřebič přístupný a aby byl odpojen od zdroje napájení.

- ▶ Povolte upevňovací svorky.
- ▶ Odstraňte silikonové spoje.
- ▶ Odpojte spotřebič od odtahového potrubí.
- ▶ Vyjměte spotřebič z pracovní desky směrem nahoru.
- ▶ Odstraňte další součásti příslušenství.
- ▶ Starý spotřebič a znečištěné příslušenství zlikvidujte podle pokynů „Ekologické likvidace“.

5.3 Ekologická likvidace

Likvidace přepravního obalu

INFO Obal chrání spotřebič před poškozením při přepravě. Obalové materiály jsou vybírány podle ekologických hledisek a náročnosti likvidace, a proto jsou recyklovatelné.

Recyklace obalů šetří suroviny a snižuje množství odpadů. Obal si od vás převezme odborný prodejce.

- ▶ Obal vraťte svému odbornému prodejci nebo
- ▶ Obal náležitě zlikvidujte v souladu s místními předpisy.

Likvidace starého spotřebiče



Elektrické spotřebiče, které jsou označeny tímto symbolem, se po uplynutí provozní životnosti nesmí vyhazovat do domovního odpadu. Musí se odevzdat na sběrném místě určeném pro recyklaci elektrických a elektronických zařízení. Příslušné informace v případě potřeby poskytne městský či obecní úřad.

Staré elektrické a elektronické spotřebiče často obsahují ještě použitelné materiály. Obsahují ale také škodlivé látky, které byly zapotřebí pro jejich funkci a bezpečnost. Jsou-li vyhozeny do zbytkového odpadu nebo je-li s nimi nevhodně zacházeno, mohou škodit zdraví a životnímu prostředí.

- ▶ Proto v žádném případě starý spotřebič nevyhazujte do domovního odpadu.
- ▶ Odevzdejte jej v místním sběrném dvoře, kde je zajištěno vrácení a využití elektrických a elektronických součástí a dalších materiálů.

6 Poznámky:

Typový štítek:
(prosím nalepte)

Německo:

BORA Lüftungstechnik GmbH
Rosenheimer Straße 33
83064 Raubling
Německo
Telefon: +49 (0) 8035 / 9840-0
Fax: +49 (0) 8035 / 9840-300
info@bora.com
www.bora.com

Rakousko:

BORA Vertriebs GmbH & Co KG
Innstraße 1
6342 Niederndorf
Rakousko
Telefon: +43 (0) 5373 / 62250-0
Fax: +43 (0) 5373 / 62250-90
mail@bora.com
www.bora.com

Evropa:

BORA Holding GmbH
Innstraße 1
6342 Niederndorf
Rakousko
Telefon: +43 (0) 5373 / 62250-0
Fax: +43 (0) 5373 / 62250-90
mail@bora.com
www.bora.com

Austrálie – Nový Zéland:

BORA APAC Pty Ltd
100 Victoria Road
Drummoyne NSW 2047
Austrálie
T +61 2 9719 2350
F +61 2 8076 3514
info@boraapac.com.au
www.bora-australia.com.au



C2XIMCZ-002

